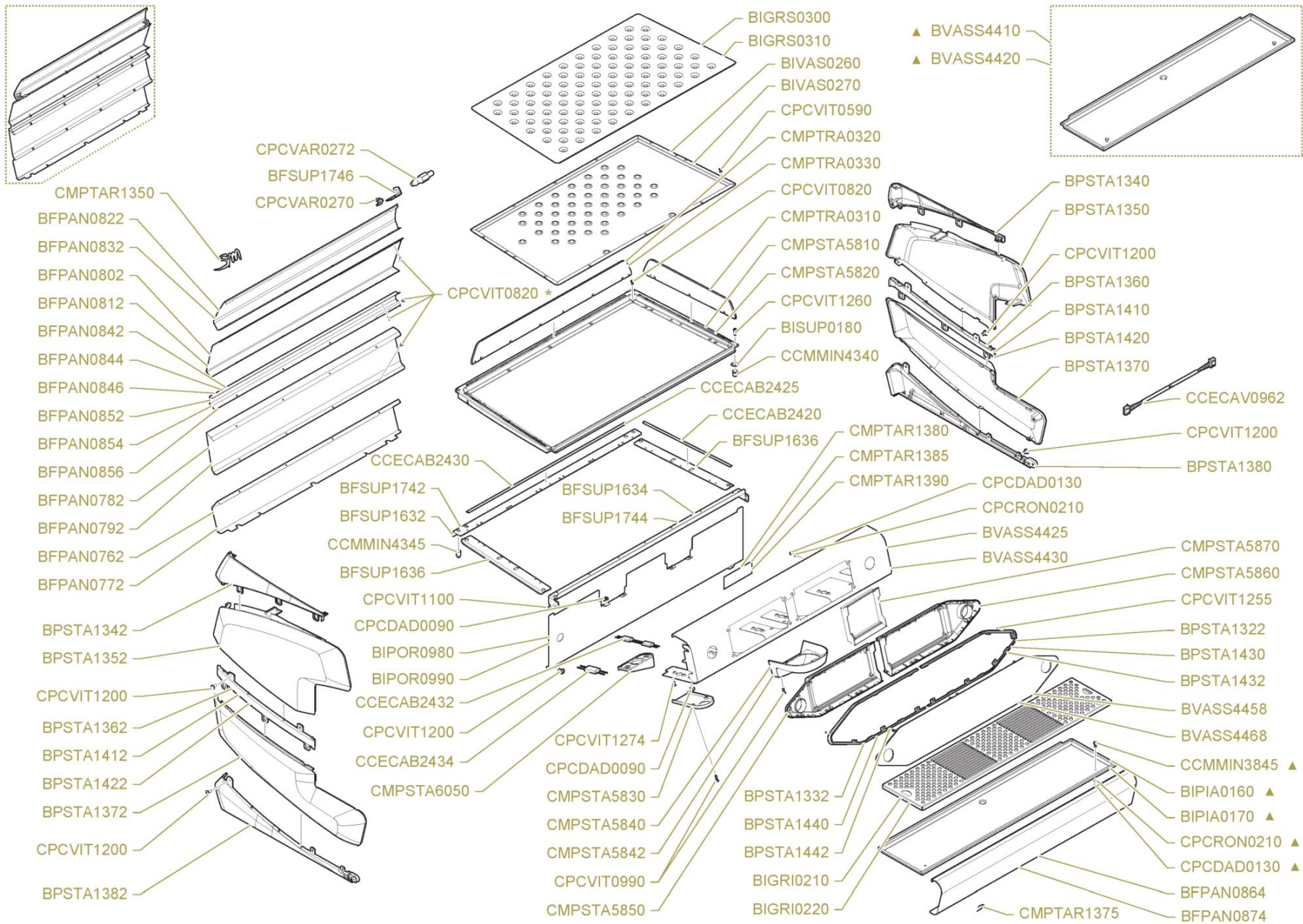


Carrozzeria

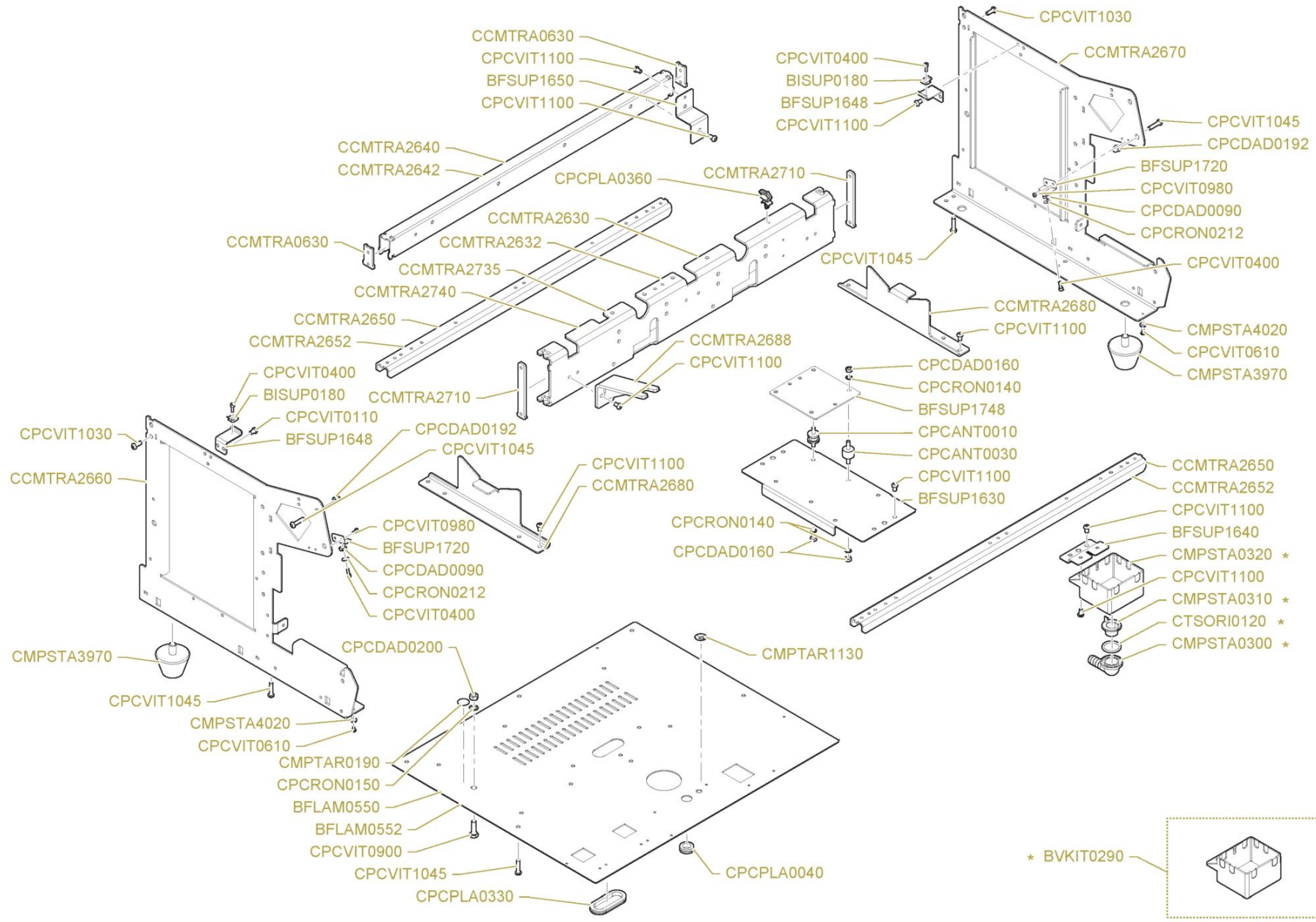


Pos.	Codice	Colore	Descrizione
0000			
0000	BFPAN0762		BASE POSTERIORE VERNICIATA NERO S.T. D. 2GR
0000	BFPAN0772		BASE POSTERIORE VERNICIATA NERO S.T. D. 3GR
0000	BFPAN0782		PANNELLO POSTERIORE INFERIORE VERNICIATO NERO S.T. D. 2GR
0000	BFPAN0792		PANNELLO POSTERIORE INFERIORE VERNICIATO NERO S.T. D. 3GR
0000	BFPAN0802		PANNELLO POSTERIORE SUPERIORE VERNICIATO NERO S.T. D. 2GR
0000	BFPAN0812		PANNELLO POSTERIORE SUPERIORE VERNICIATO NERO S.T. D. 3GR
0000	BFPAN0822		CORNICE POSTERIORE VERNICIATA NERO S.T. D. 2GR
0000	BFPAN0832		CORNICE POSTERIORE VERNICIATA NERO S.T. D. 3GR
0000	BFPAN0842		FASCIA PANNELLO POSTERIORE VERNICIATA RAME D. 2GR
0000	BFPAN0844		FASCIA PANNELLO POSTERIORE VERNICIATA VIOLA D. 2GR
0000	BFPAN0846		FASCIA PANNELLO POST. VERNICIATA NERO L. D. 2GR
0000	BFPAN0852		FASCIA PANNELLO POSTERIORE VERNICIATA RAME D. 3GR
0000	BFPAN0854		FASCIA PANNELLO POSTERIORE VERNICIATA VIOLA D. 3GR
0000	BFPAN0856		FASCIA PANNELLO POST. VERNICIATA NERO L. D. 3GR
0000	BFPAN0864		BASE ANTERIORE VERNICIATA NERO S.T. D. 2GR
0000	BFPAN0874		BASE ANTERIORE VERNICIATA NERO S.T. D. 3GR
0000	BFSUP1632		SUPPORTO POST. VASCHETTA TELAIO D. 3GR
0000	BFSUP1634		SUPPORTO CORNICE LATO DISPLAY D. 3GR
0000	BFSUP1636		SUPPORTO LED LATERALI D.
0000	BFSUP1742		SUPPORTO POST. VASCHETTA TELAIO D. 2GR
0000	BFSUP1744		SUPPORTO CORNICE LATO DISPLAY D. 2GR
0000	BFSUP1746		STAFFA ANCORAGGIO FEMMINA PANNELLO FRONTALE D.
0000	BIGRIO210		GRIGLIA INFERIORE D. 2GR
0000	BIGRIO220		GRIGLIA INFERIORE D. 3GR
0000	BIGRS0300		GRIGLIA SUPERIORE D. 2GR
0000	BIGRS0310		GRIGLIA SUPERIORE D. 3GR
0000	BIPIA0160		VASCHETTA INFERIORE D. 2GR
0000	BIPIA0170		VASCHETTA INFERIORE D. 3GR
0000	BIPOR0980		PORTELLA D. 2GR
0000	BIPOR0990		PORTELLA D. 3GR
0000	BISUP0180		MOLLA STAFFA LATERALE D.

Pos.	Codice	Colore	Descrizione
0000	BIVAS0260		SOSTITUITO DAL BAVAS0154
0000	BIVAS0270		VASCHETTA SUPERIORE D. 3GR
0000	BPSTA1322		CORNICE DISPLAY VERNICIATA RAME 2GR D.
0000	BPSTA1332		CORNICE DISPLAY VERNICIATA RAME 3GR D.
0000	BPSTA1340		CORNICE LATERALE DX VERNICIATA NERO S.T. D.
0000	BPSTA1342		CORNICE LATERALE SX VERNICIATA NERO S.T. D.
0000	BPSTA1350	6005L	PANNELLO LATERALE SUPERIORE DX VERNICIATO D. RAL 6005 - BRITISH GREEN
0000	BPSTA1350	9005M	PANNELLO LATERALE SUPERIORE DX VERNICIATO D. RAL 9005 - MATT BLACK
0000	BPSTA1350	BC	PANNELLO LATERALE SUPERIORE DX VERNICIATO D.
0000	BPSTA1350	BPV6	PANNELLO LATERALE SUPERIORE DX VERNICIATO D. BIANCO PERLA
0000	BPSTA1352	6005L	PANNELLO LATERALE SUPERIORE SX VERNICIATO D. RAL 6005 - BRITISH GREEN
0000	BPSTA1352	9005M	PANNELLO LATERALE SUPERIORE SX VERNICIATO D. RAL 9005 - MATT BLACK
0000	BPSTA1352	BC	PANNELLO LATERALE SUPERIORE SX VERNICIATO D.
0000	BPSTA1352	BPV6	PANNELLO LATERALE SUPERIORE SX VERNICIATO D. BIANCO PERLA
0000	BPSTA1360		FASCIA PANNELLO LATERALE DX VERNICIATA RAME D.
0000	BPSTA1362		FASCIA PANNELLO LATERALE SX VERNICIATA RAME D.
0000	BPSTA1370	6005L	PANNELLO LATERALE INFERIORE DX VERNICIATO D. RAL 6005 - BRITISH GREEN
0000	BPSTA1370	9005M	PANNELLO LATERALE INFERIORE DX VERNICIATO D. RAL 9005 - MATT BLACK
0000	BPSTA1370	BC	PANNELLO LATERALE INFERIORE DX VERNICIATO D.
0000	BPSTA1370	BPV6	PANNELLO LATERALE INFERIORE DX VERNICIATO D. BIANCO PERLA
0000	BPSTA1372	6005L	PANNELLO LATERALE INFERIORE SX VERNICIATO D. RAL 6005 - BRITISH GREEN
0000	BPSTA1372	9005M	PANNELLO LATERALE INFERIORE SX VERNICIATO D. RAL 9005 - MATT BLACK
0000	BPSTA1372	BC	PANNELLO LATERALE INFERIORE SX VERNICIATO D.
0000	BPSTA1372	BPV6	PANNELLO LATERALE INFERIORE SX VERNICIATO D. BIANCO PERLA
0000	BPSTA1380		BASE LATERALE DX VERNICIATA NERO S.T. D.
0000	BPSTA1382		BASE LATERALE SX VERNICIATA NERO S.T. D.
0000	BPSTA1410		FASCIA PANNELLO LATERALE DX VERNICIATA VIOLA D.
0000	BPSTA1412		FASCIA PANNELLO LATERALE SX VERNICIATA VIOLA D.
0000	BPSTA1420		FASCIA PANNELLO LAT. DX VERNICIATA NERO L. D.
0000	BPSTA1422		FASCIA PANNELLO LAT. SX VERNICIATA NERO L. D.
0000	BPSTA1430		CORNICE DISPLAY VERNICIATA VIOLA 2GR D.
0000	BPSTA1432		CORNICE DISPLAY VERNICIATA NERO L. 2GR D.

Pos.	Codice	Colore	Descrizione
0000	BPSTA1440		CORNICE DISPLAY VERNICIATA VIOLA 3GR D.
0000	BVASS4410		ASSIEME VASCHETTA INFERIORE D. 2GR
0000	BVASS4420		ASSIEME VASCHETTA INFERIORE D. 3GR
0000	BVASS4425		ASSIEME COPRIGRUPPO VERNICIATO NERO S.T. D. 2GR
0000	BVASS4430		ASSIEME COPRIGRUPPO VERNICIATO NERO S.T. D. 3GR
0000	BVASS4458		PANNELLO DISPLAY TOUCH D. 2GR
0000	BVASS4468		PANNELLO DISPLAY TOUCH D. 3GR
0000	CCECAB2420		CABLAGGIO LED BIANCO LATERALE D.
0000	CCECAB2425		CABLAGGIO LED BIANCO POSTERIORE D. 2GR
0000	CCECAB2430		CABLAGGIO LED BIANCO POSTERIORE D. 3GR
0000	CCECAB2432		CABLAGGIO ELETTRICO LED 2 SPOT BIANCO D.
0000	CCECAB2434		CABLAGGIO ELETTRICO LED 1 SPOT BIANCO D.
0000	CCECAV0962		CAVO SEGNALI CENTRALINA PANNELLO D.
0000	CCMMIN3845		POMELLO VASCHETTA INFERIORE LEVA LUXURY-20/20-D.
0000	CCMMIN4340		VITE SPECIALE REGOLO FISSAGGIO LATERALE D.
0000	CCMMIN4345		VITE SPECIALE BLOCCAGGIO REGOLO FISSAGGIO LATERALE D.
0000	CMPSTA5810		CORNICE VASCHETTA SUPERIORE D. 2GR
0000	CMPSTA5820		CORNICE VASCHETTA SUPERIORE D. 3GR
0000	CMPSTA5830		COPRI FORO LANCIA VAPORE ACQUA D.
0000	CMPSTA5840		COVER GRUPPO D.
0000	CMPSTA5842		COVER GRUPPO D. RIALZATO
0000	CMPSTA5850		CORPO SX TASTIERA D.
0000	CMPSTA5860		CORPO DX TASTIERA D.
0000	CMPSTA5870		CORPO CENTRALE TASTIERA D. 3GR
0000	CMPSTA6050		COPERCHIO FORO LED D.
0000	CMPTAR1350		ETICHETTA LOGO ORO SM V6-D.
0000	CMPTAR1375		ETICHETTA NOME D.
0000	CMPTAR1380		ETICHETTA C NOME D.
0000	CMPTAR1385		ETICHETTA MB NOME D.
0000	CMPTAR1390		ETICHETTA MBV NOME D.
0000	CMPTRA0310		FERMATAZZINE LATERALE D.
0000	CMPTRA0320		FERMATAZZINE POSTERIORE D. 3GR

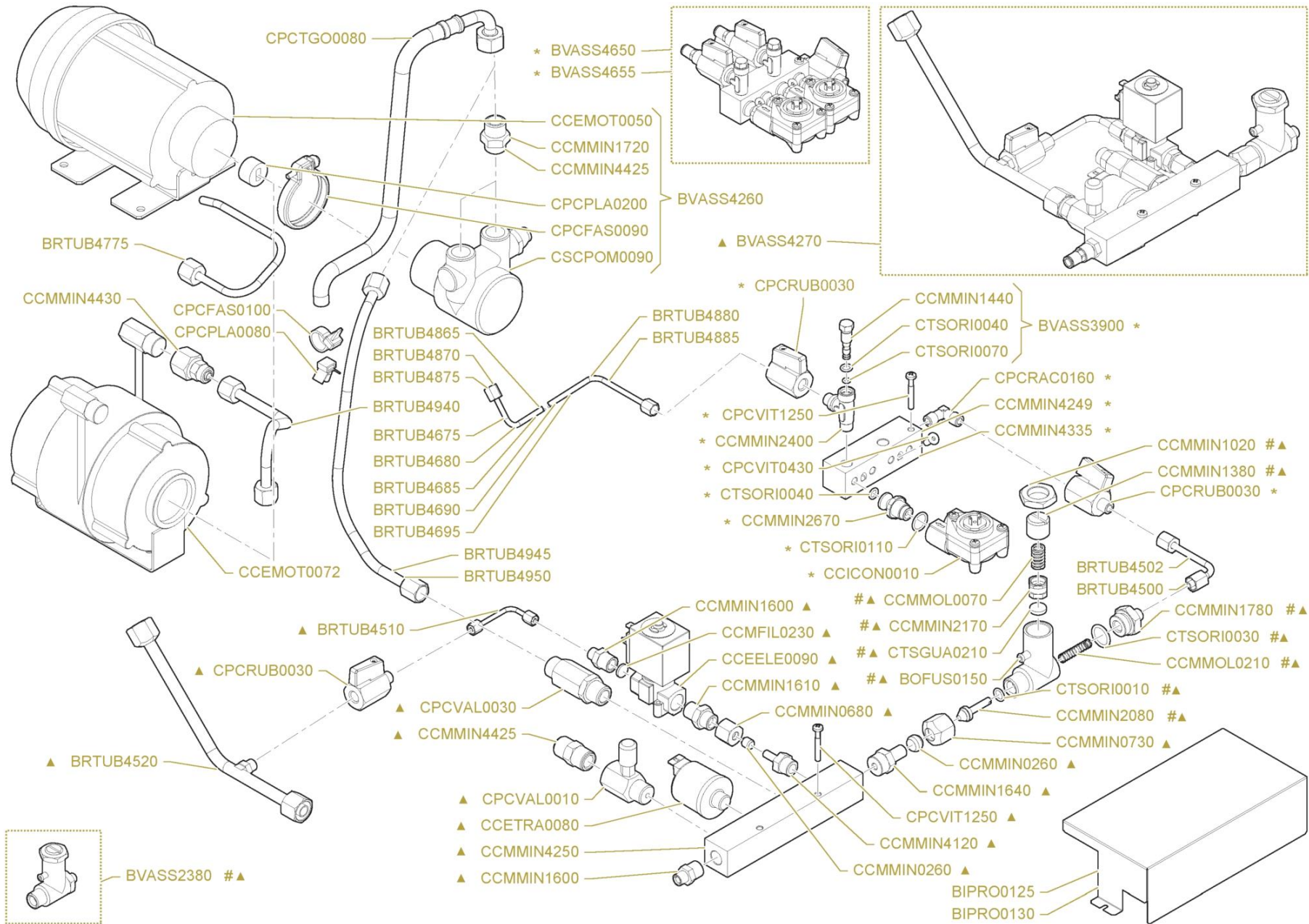
Pos.	Codice	Colore	Descrizione
0000	CMPTRA0330		FERMATAZZINE POSTERIORE D. 2GR
0000	CPCDAD0090		DADO IN GABBIA ZINCATO DA 4 0,7:1,6
0000	CPCDAD0130		DADO INOX M4 UNI 5588-65
0000	CPCRON0210		RONDELLA INOX 6798 INTERNO 4
0000	CPCVAR0270		CHIUSURA METALLICA FEMMINA PANNELLO FRONTALE D. - 20/20
0000	CPCVAR0272		CHIUSURA MASCHIO M4 CF
0000	CPCVIT0590		VITE INOX M4X6 TPS UNI 7688
0000	CPCVIT0820		VITE INOX TSP M4X10 UNI EN ISO 7046
0000	CPCVIT0990		VITE ZINCATA M4X16 TPS UNI 7688
0000	CPCVIT1100		VITE TB ISO 7380 TORX M6X10 8.8 ZINCATE ZIGRINATE SOTTOTESTA
0000	CPCVIT1200		VITE TBCE FLANGIATA M6X12 ISO 7380-2 ZINCATA
0000	CPCVIT1255		VITE TRILOBATA M3X5 AUTOFILETTANTE UNI8112
0000	CPCVIT1260		VITE INOX M4X16 A2 TCCE DIN912 NERINOX
0000	CPCVIT1274		VITE AUTOFILETTANTE TPS 2,9X16 (+) NICHELATA



Pos.	Codice	Colore	Descrizione
0000	BFLAM0550		LAMIERA FONDO D. 3GR
0000	BFLAM0552		LAMIERA FONDO D. 2GR
0000	BFSUP1630		SUPPORTO MOTORE POMPA D.
0000	BFSUP1640		SUPPORTO VASCHETTA SCARICO D.
0000	BFSUP1648		SUPPORTO CENTRALE PANNELLO LATERALE D.
0000	BFSUP1650		SUPPORTO PANNELLO POSTERIORE D.
0000	BFSUP1720		STAFFA FISSAGGIO LATERALE D.
0000	BFSUP1748		SUPPORTO MOTORE POMPA RAFFREDDATO ACQUA D. MBV
0000	BISUP0180		MOLLA STAFFA LATERALE D.
0000	BVKIT0290		KIT SCARICO ORIENTABILE
0000	CCMTRA0630		LASTRA FISSAGGIO PROFILO POSTERIORE SUPERIORE 105
0000	CCMTRA2630		TRAVERSA TELAIO D. MB 3GR
0000	CCMTRA2632		TRAVERSA TELAIO D. MB 2GR
0000	CCMTRA2640		PROFILATO POST. ALTO TELAIO D. 3GR
0000	CCMTRA2642		PROFILATO POST. ALTO TELAIO D. 2GR
0000	CCMTRA2650		PROFILATO BASSO TELAIO D. 3GR
0000	CCMTRA2652		PROFILATO BASSO TELAIO D. 2GR
0000	CCMTRA2660		LATERALE SX TELAIO D.
0000	CCMTRA2670		LATERALE DX TELAIO D.
0000	CCMTRA2680		SUPPORTO CALDAIA TELAIO D.
0000	CCMTRA2688		ASSIEME SUPPORTO RUBINETTI VAPORE D.
0000	CCMTRA2710		LASTRA FISSAGGIO TRAVERSA TELAIO D.
0000	CCMTRA2735		TRAVERSA TELAIO 3GR D. C
0000	CCMTRA2740		TRAVERSA TELAIO 2GR D. C
0000	CMPSTA0300		GOMITO PORTAGOMMA 90°
0000	CMPSTA0310		GHIERA FERMA GOMITO PORTAGOMMA 90°
0000	CMPSTA0320		VASCHETTA SCARICO 90°
0000	CMPSTA3970		PIEDINO GOMMA 100
0000	CMPSTA4020		BOCCOLA PROTEZIONE VITE M4
0000	CMPTAR0190		ETICHETTA MESSA TERRA
0000	CMPTAR1130		ETICHETTA SIMBOLO EQUIPOTENZIALE
0000	CPCANT0010		ANTIVIBRANTE A CLESSIDRA 20X15

Pos.	Codice	Colore	Descrizione
0000	CPCANT0030		ANTIVIBRANTE CILINDRICO 20X15 M/M M6X16MM SH40
0000	CPCDAD0090		DADO IN GABBIA ZINCATO DA 4 0,7: 1,6
0000	CPCDAD0160		DADO M6 5588 ZINCATO
0000	CPCDAD0192		DADO CIECO CALOTTA SFERICA M6 DIN1587 AISI 304
0000	CPCDAD0200		DADO OTTONE CHIAVE 14
0000	CPCPLA0040		PASSATUBI SCARICO E ASPIRAZIONE MZ/WE2/FLEXA
0000	CPCPLA0330		PASSACAVO 2427CA01 LEVA V6- 20/20 -NEW 80- USHPS
0000	CPCPLA0360		FERMACAVO CON INSERIMENTO LATERALE D.
0000	CPCRON0140		RONDELLA DENTELLATA ESTERNA DA 6 ZINCATA 6798
0000	CPCRON0150		RONDELLA DENTELLATA ESTERNA DA 8
0000	CPCRON0212		RONDELLA PIANA M4 ISO 7093 INOX
0000	CPCVIT0110		VITE ACC 6X12 TPSCE 10.9 5933
0000	CPCVIT0400		VITE INOX 4X12 TCCE 5931 TESTA CALIBRATA
0000	CPCVIT0610		VITE INOX M4X8 TBCE UNI/ISO 7380
0000	CPCVIT0900		VITE OTTONE TE 8X25 5739
0000	CPCVIT0980		VITE ZINCATA M4X10 TCB UNI 7687
0000	CPCVIT1030		VITI TB ISO 7380 TORX 6X16 8.8 ZINCATE ZIGRINATE SOTTOTESTA
0000	CPCVIT1045		VITI TB ISO 7380 TORX 6X25 8.8 ZINCATE ZIGRINATE SOTTOTESTA
0000	CPCVIT1100		VITE TB ISO 7380 TORX M6X10 8.8 ZINCATE ZIGRINATE SOTTOTESTA
0000	CTSORI0120		GUARNIZIONE OR134 NBR 70SH

Circuito Idraulico Alimentazione



Circuito Idraulico Alimentazione

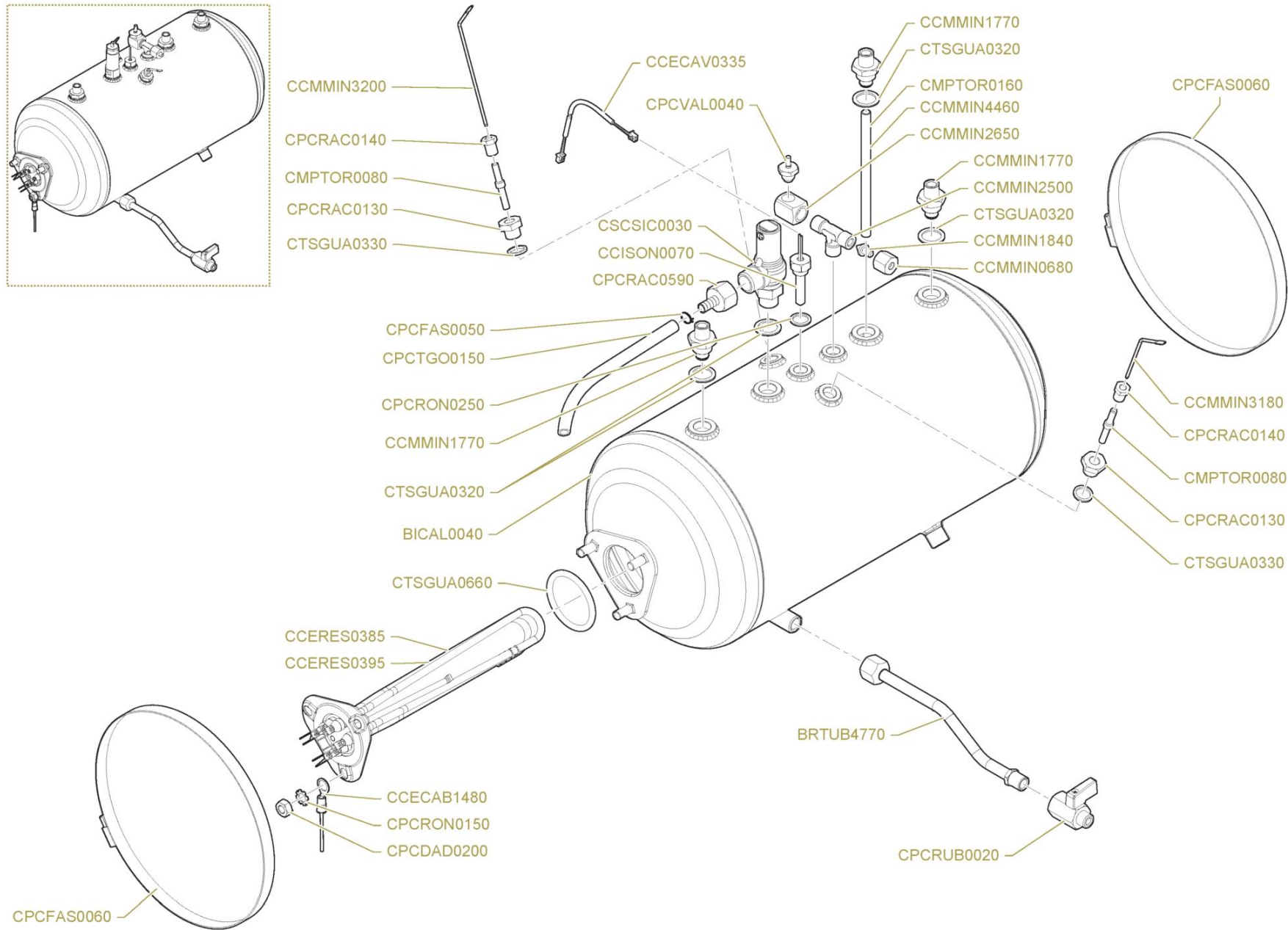
Pos.	Codice	Colore	Descrizione
0000	BIPRO0125		LAMIERA PROTEZIONE CIRCUITO ALIM. D. 3GR
0000	BIPRO0130		LAMIERA PROTEZIONE CIRCUITO ALIM. D. 2GR
0000	BOFUS0150		CORPO VALVOLA RITEGNO
0000	BRTUB4500		TUBO GR ALIM.-VENTOLINE D. 3GR
0000	BRTUB4502		TUBO GR ALIM.-VENTOLINE D. 2GR
0000	BRTUB4510		TUBO ELETTROVALVOLA GR ALIM. D.
0000	BRTUB4520		TUBO ALIM. CALDAIA D.
0000	BRTUB4675		TUBO 1°VENTOLINA D. C 2GR
0000	BRTUB4680		TUBO 2°VENTOLINA D. C 2GR
0000	BRTUB4685		TUBO 1°VENTOLINA D. C 3GR
0000	BRTUB4690		TUBO 2°VENTOLINA D. C 3GR
0000	BRTUB4695		TUBO 3°VENTOLINA D. C 3GR
0000	BRTUB4775		TUBO SCARICO D.
0000	BRTUB4865		TUBO 1° VENTOLINA D.MB 2GR
0000	BRTUB4870		TUBO 2° VENTOLINA D.MB 2GR
0000	BRTUB4875		TUBO 1° VENTOLINA D.MB 3GR
0000	BRTUB4880		TUBO 2° VENTOLINA D.MB 3GR
0000	BRTUB4885		TUBO 3° VENTOLINA D.MB 3GR
0000	BRTUB4940		TUBO RAFF. MOTORE INT. D.
0000	BRTUB4945		TUBO MOTORE -ALIM. D. 2GR
0000	BRTUB4950		TUBO MOTORE -ALIM. D. 3GR
0000	BVASS2380		VALVOLA RITEGNO COMPLETA 100/NEW 105
0000	BVASS3900		ASSIEME GIGLEUR CON FORO 0.7MM FILTRO
0000	BVASS4260		ASSIEME MOTORE POMPA D. 230V
0000	BVASS4270		GRUPPO CIRCUITO ALIM. D.
0000	BVASS4650		ASSIEME GRUPPO VENTOLINE D. 2GR
0000	BVASS4655		ASSIEME GRUPPO VENTOLINE D. 3GR
0000	CCEELE0090		ELETTROVALVOLA AUTOLIVELLO 2VIE NC V208-240/60HZ, V220-230/50HZ UL
0000	CCEMOT0050		MOT.INT. 230V 85/100/105/2020/D.
0000	CCEMOT0072		MOTORE POMPA INT. RAFF. ACQUA 220-240V 330W
0000	CCETRA0080		TRASDUTTORE DI PRESSIONE MULTIBOILER D. -105
0000	CCICON0010		CONTATORE VOLUMETRICO

Circuito Idraulico Alimentazione

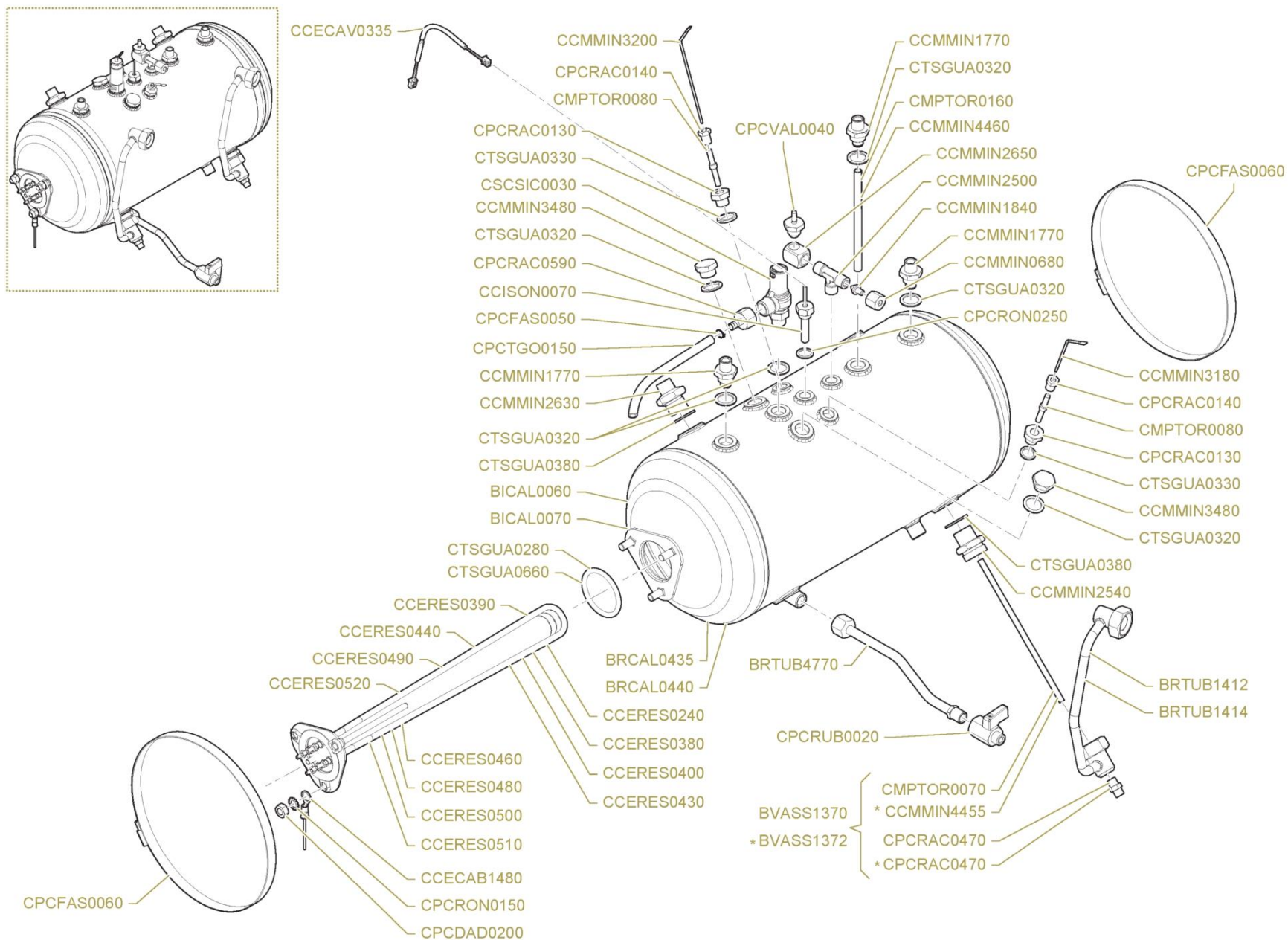
Pos.	Codice	Colore	Descrizione
0000	CCMFIL0230		FILTRO MAGLIA INOX 11X2
0000	CCMMIN0260		BICONO TUBI DA 10
0000	CCMMIN0680		DADO 1/4" GAS FORO 6
0000	CCMMIN0730		DADO 3/8" GAS FORO 10
0000	CCMMIN1020		DADO VAPORE/VALVOLA RITEGNO
0000	CCMMIN1380		GHIERA REGISTRO MOLLA
0000	CCMMIN1440		GICLEUR 0,7+FILTRO+109047+109109
0000	CCMMIN1600		NIPPLO 1/4X1/8 100
0000	CCMMIN1610		NIPPLO 1/4X1/4 PER AUTOLIVELLO
0000	CCMMIN1640		NIPPLO 3/8" BLOCCHETTO 100/NEW 105
0000	CCMMIN1720		NIPPLO POMPA
0000	CCMMIN1780		NIPPLO VALVOLA RITEGNO
0000	CCMMIN2080		PISTONCINO VALVOLA RITEGNO SM100/NEW 105
0000	CCMMIN2170		PISTONE PORTAGUARNIZIONE VALVOLA RITEGNO
0000	CCMMIN2400		RACCORDO T GICLEUR
0000	CCMMIN2670		RACCORDO VENTOLINA NUOVO
0000	CCMMIN4120		NIPPLO 1/4" GRUPPO ALIMENTAZIONE 20/20-D.
0000	CCMMIN4249		BLOCCHETTO CONTATORI VOLUMETRICI D. 3GR
0000	CCMMIN4250		BLOCCHETTO ALIMENTAZIONE ACQUA D.
0000	CCMMIN4335		BLOCCHETTO CONTATORI VOLUMETRICI D. 2GR
0000	CCMMIN4425		NIPPLO POMPA 3/8" - 1/4" TUBO RAME Ø8
0000	CCMMIN4430		RACCORDO RIDUZIONE POMPA 3/8" - 1/4" TUBO RAME Ø8
0000	CCMMOL0070		MOLLA VALVOLA NON RITORNO
0000	CCMMOL0210		MOLLA VALVOLA RITEGNO 100/NEW 105
0000	CPCFAS0090		FASCETTA MOTORE SM90
0000	CPCFAS0100		FASCETTA TUBO TRECCIATO 150x7,6
0000	CPCPLA0080		SUPPORTO FASCETTA TUBO TRECCIATO
0000	CPCPLA0200		GIUNTO MOTORE POMPA
0000	CPCRAC0160		RACCORDO L 1/8" MM
0000	CPCRUB0030		RUBINETTO 1/8"M/F FORO 5,2+SMUSSO 45°
0000	CPCTGO0080		TUBO TRECCIATO INOX 1600MM 3/8"F + 3/8"F
0000	CPCVAL0010		VALVOLA PULSANTE 100 - 3/8"MX3/8"F

Circuito Idraulico Alimentazione

Pos.	Codice	Colore	Descrizione
0000	CPCVAL0030		VALVOLA NON RITORNO 3/8" M X 3/8" M
0000	CPCVIT0430		VITE INOX 5X12 TSPCE
0000	CPCVIT1250		VITE M4X30 TC ZINCATA 4.8 7985
0000	CSCPOM0090		POMPA VOLUMETRICA 150 LT
0000	CTSGUA0210		GUARNIZIONE VALVOLA RITEGNO
0000	CTSORI0010		GUARNIZIONE OR 2031 SILICONE ROSSO
0000	CTSORI0030		GUARNIZIONE OR 0119
0000	CTSORI0040		GUARNIZIONE OR 02025
0000	CTSORI0070		GUARNIZIONE OR 02012 SILICONE LSR RS 70SH
0000	CTSORI0110		OR RACCORDO VENTOLINA

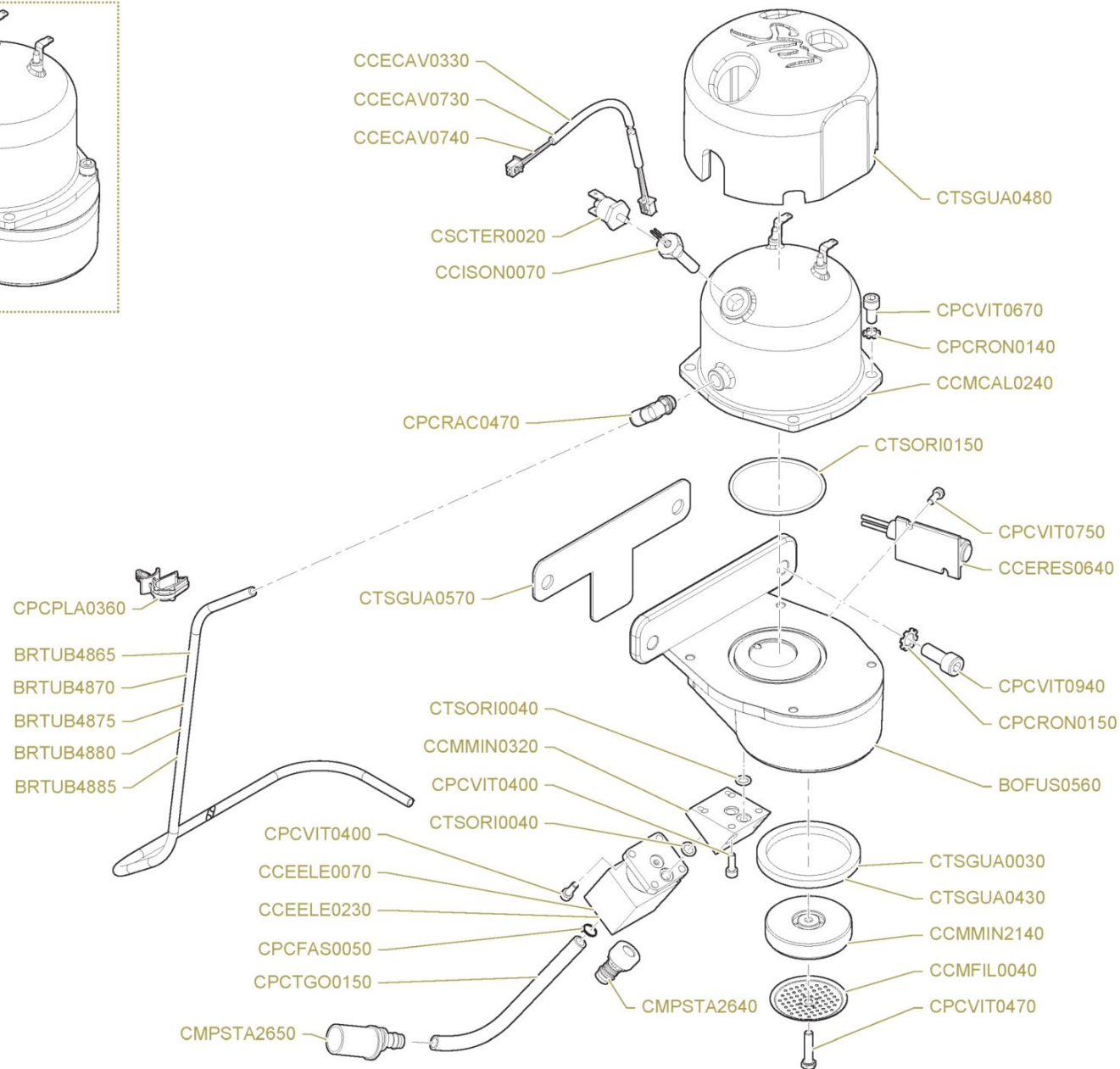
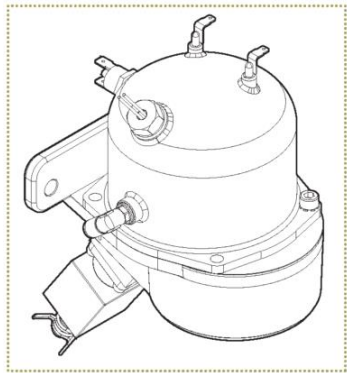


Pos.	Codice	Colore	Descrizione
0000			
0000	BICAL0040		CALDAIA INOX MULTIBOILER 12L
0000	BRTUB4770		TUBO SCARICO CALDAIA D.
0000	CCECAB1480		CABLAGGIO MESSA TERRA CALDAIA
0000	CCECAV0335		CAVO CENTRALINA-SONDA TEMPERATURA MULTIBOILER
0000	CCERES0385		RESISTENZA 3000W/230-400V INOX SPACE-D. MB 2 GR-DELECTA 230V
0000	CCERES0395		RESISTENZA 3500W/230-400V INOX SPACE-D. MB 3 GR-DELECTA 400V
0000	CCISON0070		SONDA CALDAIA MULTIBOILER/ WE2/ 100-105 TOUCH/ 20/20 TOP
0000	CCMMIN0680		DADO 1/4" GAS FORO 6
0000	CCMMIN1770		NIPPLO TUBO PESCA
0000	CCMMIN1840		OTTURATORE TUBI
0000	CCMMIN2500		RACCORDO T CONTATORE VOLUMETRICO
0000	CCMMIN2650		RACCORDO VALVOLA VUOTO
0000	CCMMIN3180		SONDA LIVELLO CALDAIA INOX MULTIBOILER 20/20 D. 50MM
0000	CCMMIN3200		SONDA LIVELLO CALDAIA INOX LEVA-D.-DELECTA 95MM
0000	CMPTOR0080		ISOLATORE TEFLON Sonda AUTOLIVELLO
0000	CMPTOR0160		TUBO ASPIRAZIONE ACQUA CALDA
0000	CPCDAD0200		DADO OTTONE CHIAVE 14
0000	CPCFAS0050		FASCETTA BIFILARE MOLLA D.14,8
0000	CPCFAS0060		FASCETTA CALDAIA 200-220
0000	CPCRAC0130		RACCORDO 1/4" INOX Sonda AUTOLIVELLO
0000	CPCRAC0140		RACCORDO 1/8" OTTONE Sonda AUTOLIVELLO
0000	CPCRAC0590		PORTAGOMMA FEMMINA G1/2" Ø10
0000	CPCRON0150		RONDELLA DENTELLATA ESTERNA DA 8
0000	CPCRON0250		RONDELLA RAME 13,5X18X1,5
0000	CPCRUB0020		RUBINETTO 1/4"M/F FORO 6,2+SMUSSO
0000	CPCTGO0150		TUBO SILICONE 7 X 12
0000	CPCVAL0040		VALVOLINA VUOTO
0000	CSCSIC0030		VALVOLA SICUREZZA CALDAIA SCARICO CONVOGLIATO
0000	CTSGUA0320		RONDELLA RAME 17X23X1,5
0000	CTSGUA0330		GUARNIZIONE Sonda LIVELLO
0000	CTSGUA0660		GUARNIZIONE OR 6187 VITON AZZURRO 65T FDA X RESISTENZE CALDAIE INOX



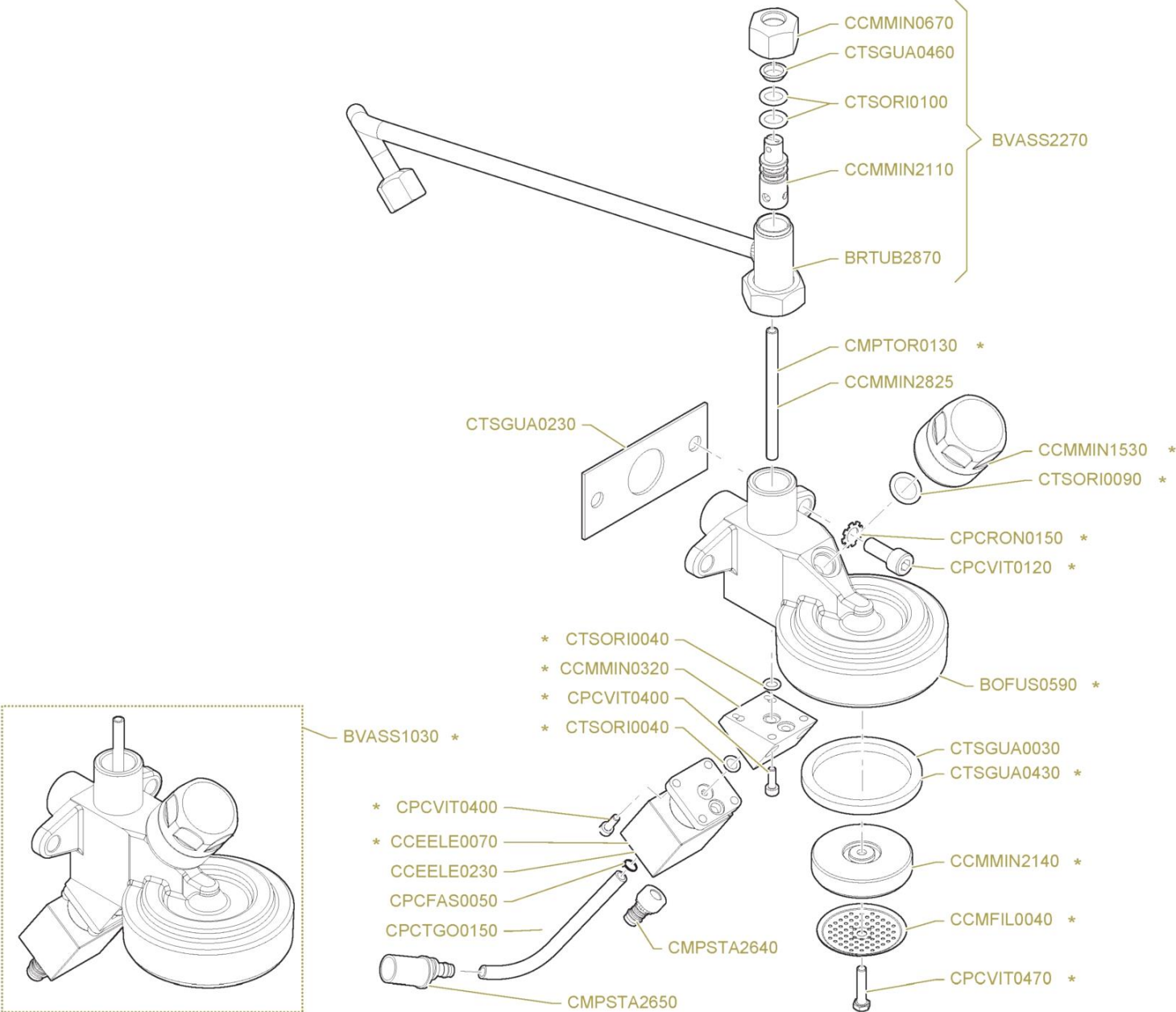
Pos.	Codice	Colore	Descrizione
0000			
0000	BICAL0060		CALDAIA INOX T1 12L 2GR
0000	BICAL0070		CALDAIA INOX T1 19L 3GR
0000	BRCAL0435		CALDAIA RAME 12L T1
0000	BRCAL0440		CALDAIA RAME 19L T1
0000	BRTUB1412		TUBO CIRCOLAZIONE INF. SALDATO G1/8" 20/20-D.RIB-100-105-80-TOP85
0000	BRTUB1414		TUBO CIRCOLAZIONE INF. LUNGO G1/8" SALDATO D. -DELECTA
0000	BRTUB4770		TUBO SCARICO CALDAIA D.
0000	BVASS1370		INIETTORE NIPPLO 1/8" 175MM
0000	CCECAB1480		CABLAGGIO MESSA TERRA CALDAIA
0000	CCECAV0335		CAVO CENTRALINA-SONDA TEMPERATURA MULTIBOILER
0000	CCERES0240		RESISTENZA 3GR 7000W 240/415V
0000	CCERES0380		RESISTENZA 2GR 3500W/230-400V
0000	CCERES0390		RESISTENZA 3500W/230-400V INOX
0000	CCERES0400		RESISTENZA 2GR 3500W/240-415V
0000	CCERES0430		RESISTENZA 2GR 4500W/230-400V
0000	CCERES0440		RESISTENZA 2GR 4500W/230-400V INOX
0000	CCERES0460		RESISTENZA 2GR 4500W/240-415V
0000	CCERES0480		RESISTENZA 3GR 5500W/230-400V
0000	CCERES0490		RESISTENZA 3GR 5500W/230-400V INOX
0000	CCERES0500		RESISTENZA 3GR 5500W/240-415V
0000	CCERES0510		RESISTENZA 3GR 7000W/230-400V
0000	CCERES0520		RESISTENZA 3GR 7000W/230-400V INOX
0000	CCISON0070		SONDA CALDAIA MULTIBOILER/ WE2/ 100-105 TOUCH/ 20/20 TOP
0000	CCMMIN0680		DADO 1/4" GAS FORO 6
0000	CCMMIN1770		NIPPLO TUBO PESCA
0000	CCMMIN1840		OTTURATORE TUBI
0000	CCMMIN2500		RACCORDO T CONTATORE VOLUMETRICO
0000	CCMMIN2540		RACCORDO INFERIORE CIRCOLAZIONE
0000	CCMMIN2630		RACCORDO SUPERIORE CIRCOLAZIONE
0000	CCMMIN2650		RACCORDO VALVOLA VUOTO
0000	CCMMIN3180		SONDA LIVELLO CALDAIA INOX MULTIBOILER 20/20 D. 50MM

Pos.	Codice	Colore	Descrizione
0000	CCMMIN3200		SONDA LIVELLO CALDAIA INOX LEVA-D.-DELECTA 95MM
0000	CCMMIN3480		TAPPO CIECO CALDAIA
0000	CMPTOR0070		TUBO INIETTORE CIRCOLAZIONE
0000	CMPTOR0080		ISOLATORE TEFLON SONDA AUTOLIVELLO
0000	CMPTOR0160		TUBO ASPIRAZIONE ACQUA CALDA
0000	CPCDAD0200		DADO OTTONE CHIAVE 14
0000	CPCFAS0050		FASCETTA BIFILARE MOLLA D.14,8
0000	CPCFAS0060		FASCETTA CALDAIA 200-220
0000	CPCRAC0130		RACCORDO 1/4" INOX SONDA AUTOLIVELLO
0000	CPCRAC0140		RACCORDO 1/8" OTTONE SONDA AUTOLIVELLO
0000	CPCRAC0470		NIPPLO 1/8"X1/8" 100/NEW 105
0000	CPCRAC0590		PORTAGOMMA FEMMINA G1/2" Ø10
0000	CPCRON0150		RONDELLA DENTELLATA ESTERNA DA 8
0000	CPCRON0250		RONDELLA RAME 13,5X18X1,5
0000	CPCRUB0020		RUBINETTO 1/4"M/F FORO 6,2+SMUSSO
0000	CPCTGO0150		TUBO SILICONE 7 X 12
0000	CPCVAL0040		VALVOLINA VUOTO
0000	CSCSIC0030		VALVOLA SICUREZZA CALDAIA SCARICO CONVOGLIATO
0000	CTSGUA0280		GUARNIZIONE FLANGIA CALDAIA
0000	CTSGUA0320		RONDELLA RAME 17X23X1,5
0000	CTSGUA0330		GUARNIZIONE SONDA LIVELLO
0000	CTSGUA0380		GUARNIZIONE PER SCAMBIATORE
0000	CTSGUA0660		GUARNIZIONE OR 6187 VITON AZZURRO 65T FDA X RESISTENZE CALDAIE INOX



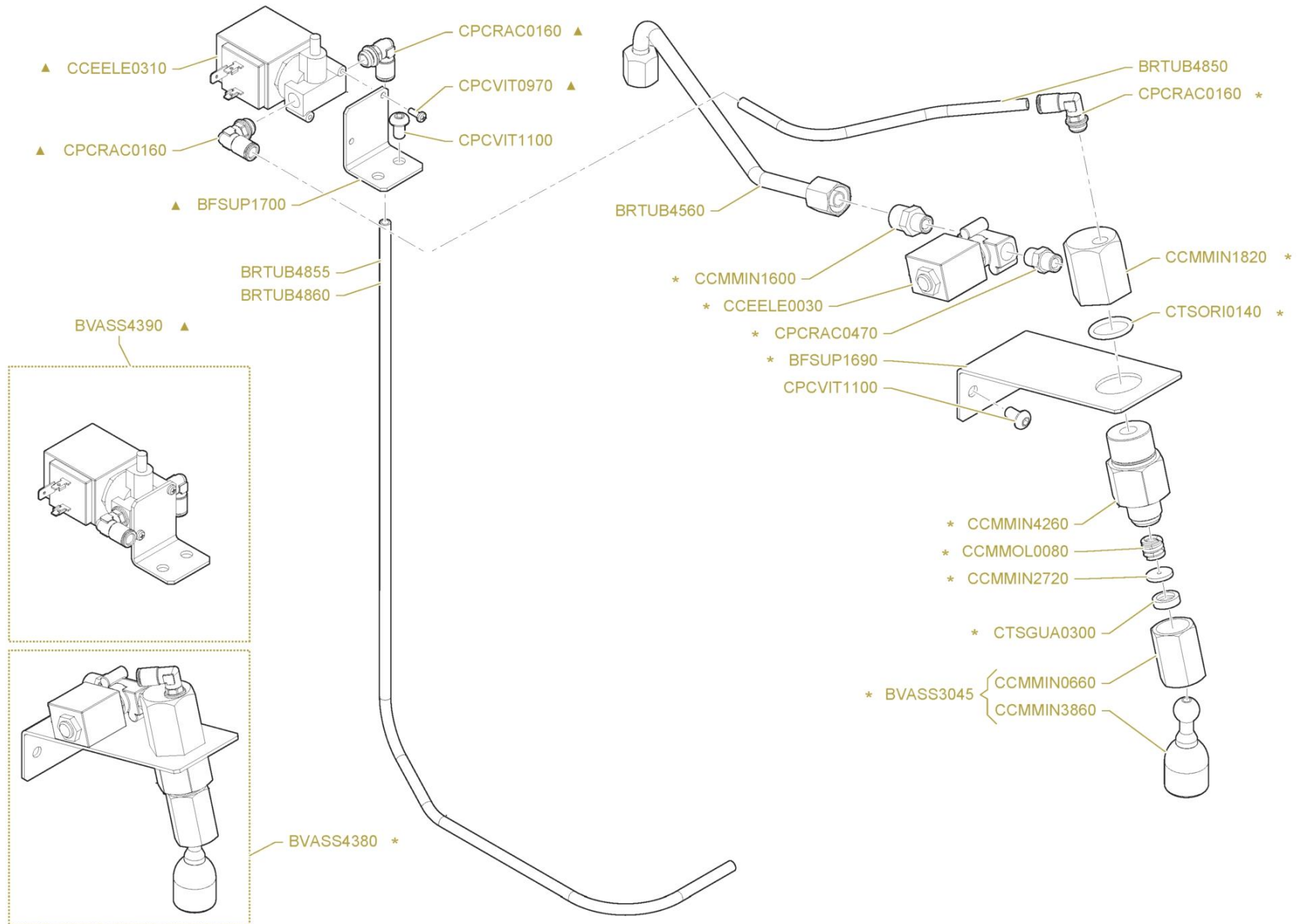
Pos.	Codice	Colore	Descrizione
0000	BOFUS0560		CORPO GRUPPO MULTIBOILER CROM.
0000	BRTUB4865		TUBO 1° VENTOLINA D.MB 2GR
0000	BRTUB4870		TUBO 2° VENTOLINA D.MB 2GR
0000	BRTUB4875		TUBO 1° VENTOLINA D.MB 3GR
0000	BRTUB4880		TUBO 2° VENTOLINA D.MB 3GR
0000	BRTUB4885		TUBO 3° VENTOLINA D.MB 3GR
0000	CCECAV0330		CAVO CENTRALINA SONDA TOUCH 100/NEW105/D.
0000	CCECAV0730		CAVO SONDA TEMPERATURA MULTIBOILER-WE2 BIANCO
0000	CCECAV0740		CAVO SONDA TEMPERATURA MULTIBOILER NERO
0000	CCEELE0070		ELETTROVALVOLA 3 VIE GRUPPO 230V
0000	CCEELE0230		ELETTROVALVOLA 3 VIE 208-240V 60HZ UL
0000	CCERES0640		PTC CALDAIA MULTIBOILER 45X32X16
0000	CCISON0070		SONDA CALDAIA MULTIBOILER/ WE2/ 100-105 TOUCH/ 20/20 TOP
0000	CCMCAL0240		CALDAIA MULTIBOILER 230V 1250W
0000	CCMFIL0040		DOCCIA RETINATA 85-95-100-NEW105
0000	CCMMIN0320		BLOCCHETTO ELETTROVALVOLA GRUPPO
0000	CCMMIN2140		PISTONE PORTADOCCIA
0000	CMPSTA2640		RACCORDO SCARICO 105 - D.
0000	CMPSTA2650		CONVOGLIATORE SCARICO GRUPPI
0000	CPCFAS0050		FASCETTA BIFILARE MOLLA D.14,8
0000	CPCPLA0360		FERMACAVO CON INSERIMENTO LATERALE D.
0000	CPCRAC0470		NIPPLO 1/8"X1/8" 100/NEW 105
0000	CPCRON0140		RONDELLA DENTELLATA ESTERNA DA 6 ZINCATA 6798
0000	CPCRON0150		RONDELLA DENTELLATA ESTERNA DA 8
0000	CPCTGO0150		TUBO SILICONE 7 X 12
0000	CPCVIT0400		VITE INOX 4X12 TCCE 5931 TESTA CALIBRATA
0000	CPCVIT0470		VITE INOX 5X22 TE 5739
0000	CPCVIT0670		VITE INOX M6X12 TCCE UNI 5931-67
0000	CPCVIT0750		VITE INOX TCCI M4X10 UNI 6107-84
0000	CPCVIT0940		VITE TCCE 8X25 INOX
0000	CSCTER0020		TERMOSTATO ACQUA
0000	CTSGUA0030		GUARNIZIONE SOTTOCOPPA

Pos.	Codice	Colore	Descrizione
0000	CTSGUA0430		GUARNIZIONE SOTTOCOPPA MD
0000	CTSGUA0480		PROTEZIONE TERMICA CALDAIA MULTIBOILER
0000	CTSGUA0570		GUARNIZIONE GRUPPO TELAIO MULTIBOILER
0000	CTSORI0040		GUARNIZIONE OR 02025
0000	CTSORI0150		GUARNIZIONE OR 3218 SILICONE



Pos.	Codice	Colore	Descrizione
0000			
0000	BOFUS0590		CORPO GRUPPO T1 CROM. NORMALE
0000	BRTUB2870		TUBO SUPERIORE CIRCOLAZIONE SM100 2/3/4GR
0000	BVASS1030		GRUPPO T1 COMPLETO INFUSORE 100 / D.
0000	BVASS2270		ASSIEME TUBO SUPERIORE CIRCOLAZIONE 100/NEW 105 2/3/4GR
0000	CCEELE0070		ELETTROVALVOLA 3 VIE GRUPPO 230V
0000	CCEELE0230		ELETTROVALVOLA 3 VIE 208-240V 60HZ UL
0000	CCMFIL0040		DOCCIA RETINATA 85-95-100-NEW105
0000	CCMMIN0320		BLOCCHETTO ELETTROVALVOLA GRUPPO
0000	CCMMIN0670		DADO 1/2" GAS FORO 12
0000	CCMMIN1530		INFUSORE INOX
0000	CCMMIN2110		PISTONE FORATO SM100
0000	CCMMIN2140		PISTONE PORTADOCCIA
0000	CMPSTA2640		RACCORDO SCARICO 105 - D.
0000	CMPSTA2650		CONVOGLIATORE SCARICO GRUPPI
0000	CMPTOR0130		TUBO INIETTORE CIRCOLAZIONE 1/2"
0000	CPCFAS0050		FASCETTA BIFILARE MOLLA D.14,8
0000	CPCRON0150		RONDELLA DENTELLATA ESTERNA DA 8
0000	CPCTGO0150		TUBO SILICONE 7 X 12
0000	CPCVIT0120		VITE ACC 8X20 TCCE 8.8 5931 ZINCATA BIANCA
0000	CPCVIT0400		VITE INOX 4X12 TCCE 5931 TESTA CALIBRATA
0000	CPCVIT0470		VITE INOX 5X22 TE 5739
0000	CTSGUA0030		GUARNIZIONE SOTTOCOPPA
0000	CTSGUA0230		GUARNIZIONE GRUPPO
0000	CTSGUA0430		GUARNIZIONE SOTTOCOPPA MD
0000	CTSGUA0460		GUARNIZIONE PISTONCINO CIRCOLAZIONE 100
0000	CTSORI0040		GUARNIZIONE OR 02025
0000	CTSORI0090		GUARNIZIONE OR 0117 FKM 70SH
0000	CTSORI0100		GUARNIZIONE OR 0112 VITON FKM NERO

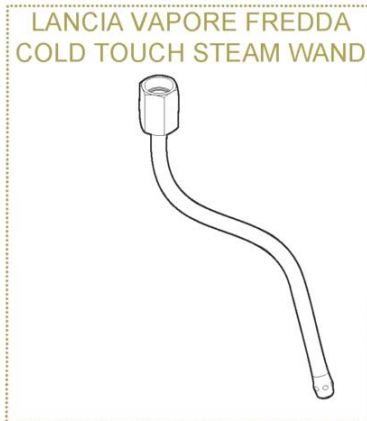
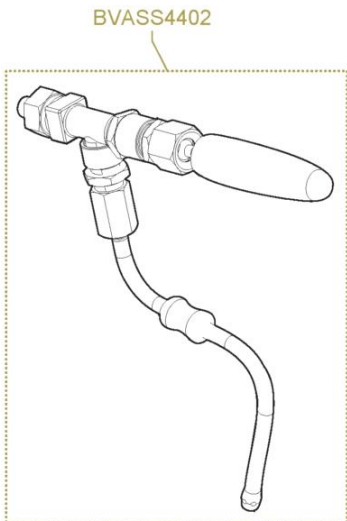
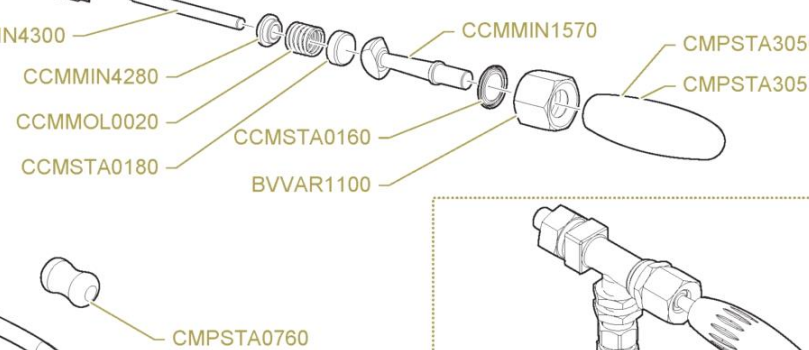
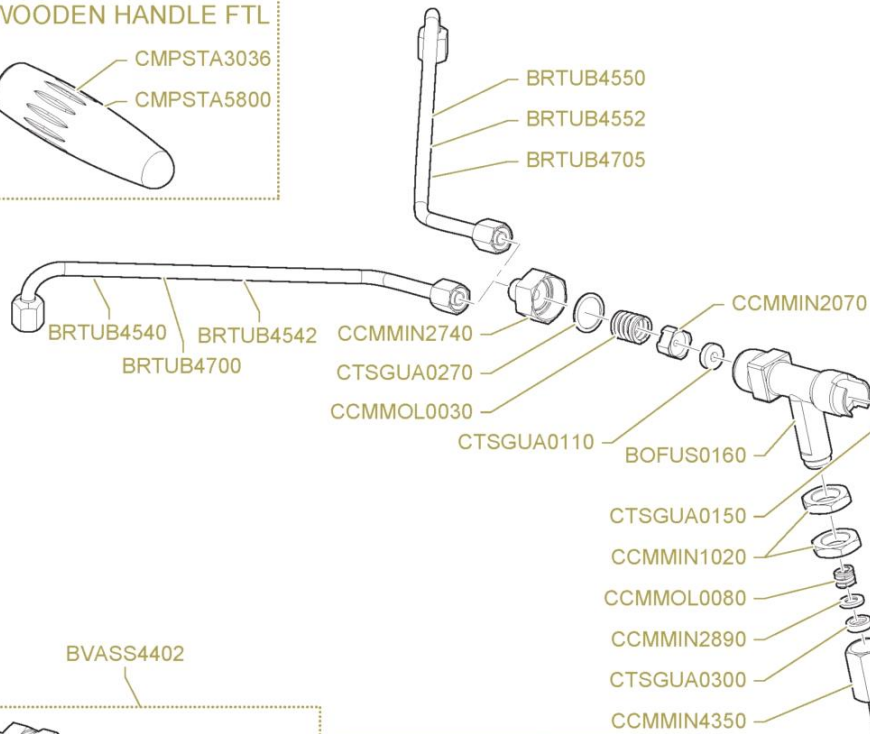
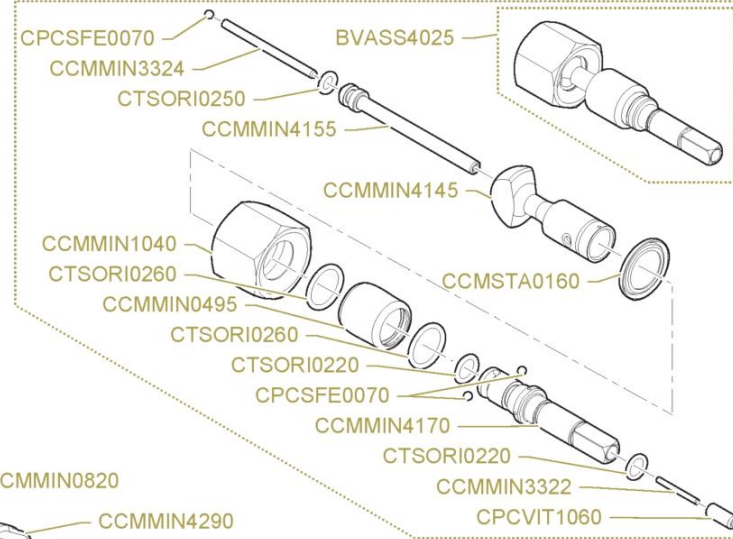
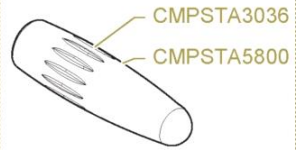
Miscelatore Acqua



Pos.	Codice	Colore	Descrizione
0000	BFSUP1690		SUPPORTO MISCELATORE D.
0000	BFSUP1700		SUPPORTO ELETTROVALVOLA MISCELATORE ACQUA CALDA D.
0000	BRTUB4560		TUBO ACQUA CALDA MISCELATORE D.
0000	BRTUB4850		TUBO USCITA EV ACQUA FREDDA D. 2-3GR
0000	BRTUB4855		TUBO ENTRATA EV ACQUA FREDDA D. 2GR
0000	BRTUB4860		TUBO ENTRATA EV ACQUA FREDDA D. 3GR
0000	BVASS3045		LANCIA ACQUA CALDA COMPLETA
0000	BVASS4380		ASSIEME MISCELATORE ACQUA CALDA D.
0000	BVASS4390		ASSIEME ELETTROVALVOLA ACQUA FREDDA D.
0000	CCEELE0030		ELETTROVALVOLA 2 VIE 1/8" Ø2,3 230V
0000	CCEELE0310		ELETTROVALVOLA 2 VIE CON REGOLAZIONE DI PORTATA 220-230V 50Hz
0000	CCMMIN0660		DADO CAMICIA TEFLON
0000	CCMMIN1600		NIPPLO 1/4X1/8 100
0000	CCMMIN1820		NUOVO BLOCCHETTO MISCELATORE ACQUA SM100
0000	CCMMIN2720		RIDUZIONE RUBINETTO ACQUA
0000	CCMMIN3860		TERMINALE ROMPIGETTO ACQUA CALDA 85-WE2-20/20
0000	CCMMIN4260		RACCORDO MISCELATORE ACQUA CALDA D.
0000	CCMMOLO080		MOLLA PULSANTE
0000	CPCRAC0160		RACCORDO L 1/8" MM
0000	CPCRAC0470		NIPPLO 1/8"X1/8" 100/NEW 105
0000	CPCVIT0970		VITE ZINCATA M3X8 TCB UNI 7687
0000	CPCVIT1100		VITE TB ISO 7380 TORX M6X10 8.8 ZINCATE ZIGRINATE SOTTOTESTA
0000	CTSGUA0300		GUARNIZIONE VAPORIZZATORE SNODATO
0000	CTSORI0140		GUARNIZIONE OR 3075 SILICONE

Rubinetto Vapore

MANIGLIA FTL
 MANIGLIA FTL LEGNO
 HANDLE FTL
 WOODEN HANDLE FTL



Pos.	Codice	Colore	Descrizione
0000	BOFUS0160		CORPO VAPORIZZATORE
0000	BRTUB4540		TUBO VAPORE SX D. MB 3GR
0000	BRTUB4542		TUBO VAPORE SX D.MB 2GR / D.C 2-3GR
0000	BRTUB4550		TUBO VAPORE DX D. MB 3GR
0000	BRTUB4552		TUBO VAPORE DX D.MB 2GR / D.C 2-3GR
0000	BRTUB4700		SOSTITUITO DAL BRTUB4542 (TUBO VAPORE SX D.C)
0000	BRTUB4705		SOSTITUITO DAL BRTUB4552 (TUBO VAPORE DX D.C)
0000	BVASS4025		RUBINETTO FTL A CAMME
0000	BVASS4400		ASSIEME RUBINETTO VAPORE COMPLETO FTL LANCIA FREDDA D.
0000	BVASS4402		ASSIEME RUBINETTO VAPORE COMPLETO D.
0000	BVVAR1100		DADO VAPORIZZATORE INOX LUCIDATO
0000	CCMMIN0495		BOCCOLA CONTENIMENTO SFERE RUBINETTO FTL
0000	CCMMIN0820		DADO FISSAGGIO VAPORIZZATORE
0000	CCMMIN1020		DADO VAPORE/VALVOLA RITEGNO
0000	CCMMIN1040		DADO VAPORIZZATORE INOX
0000	CCMMIN1570		LEVA COMANDO VAPORE INOX
0000	CCMMIN2070		PISTONCINO PORTA GUARNIZIONE
0000	CCMMIN2740		RIDUZIONE VAPORIZZATORE
0000	CCMMIN2890		RONDELLA VAPORIZZATORE
0000	CCMMIN3322		SPINA IN ACCIAIO ISO8734-2x20-A
0000	CCMMIN3324		SPINA IN ACCIAIO ISO8734-3x45-A
0000	CCMMIN4145		LEVA A MARTELLETTO MOVIMENTO A CAMME
0000	CCMMIN4155		LEVA PERNO DI GIUNZIONE RUBINETTO FTL
0000	CCMMIN4170		PERNO A CAMMA RUBINETTO FTL
0000	CCMMIN4240		LANCIA VAPORE FREDDA SERIE 100-LUXURY-80-20/20
0000	CCMMIN4280		PREMIGUARNIZIONE LUNGO RUBINETTO VAPORE D.
0000	CCMMIN4290		PROLUNGA RUBINETTO VAPORE D.
0000	CCMMIN4300		ASTA INOX LUNGA RUBINETTO VAPORE D.
0000	CCMMIN4350		TUBO VAPORE COMPLETO D.
0000	CCMMOLO020		MOLLA RUBINETTO VAPORE/GRUPPO FCS
0000	CCMMOLO030		MOLLA RUBINETTO VAPORE
0000	CCMMOLO080		MOLLA PULSANTE

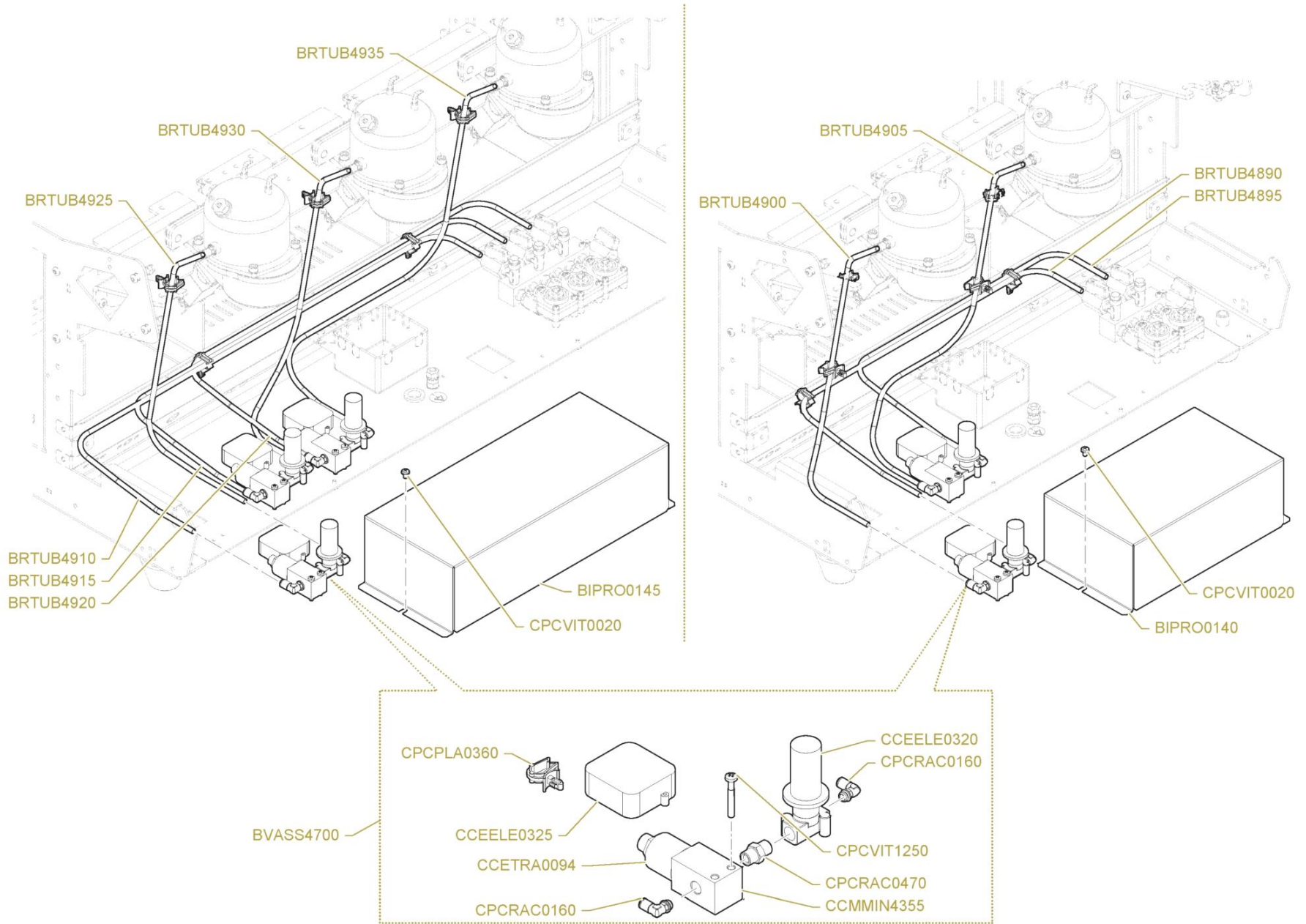
Pos.	Codice	Colore	Descrizione
0000	CCMSTA0160		ROSETTA SAGOMATA VAPORIZZATORE
0000	CCMSTA0180		SCODELLINO VAPORIZZATORE
0000	CMPSTA0760		GUAINA ANTISCOTTATURE
0000	CMPSTA0762		GUAINA ANTISCOTTATURE LANCIA FREDDA
0000	CMPSTA3036		MANIGLIA RUBINETTO VAPORE/ACQUA IN LEGNO FTL
0000	CMPSTA3050		MANIGLIA 2014 RUBINETTO VAPORE/ACQUA
0000	CMPSTA3055		MANIGLIA 2014 RUBINETTO VAPORE/ACQUA IN LEGNO
0000	CMPSTA5800		ASSIEME MANIGLIA RUBINETTO VAPORE FTL
0000	CPCSFE0070		SFERA D. 3,0MM ACCIAIO 100 CR6
0000	CPCVIT1060		GRANO CE 5X12 14.9 UNI 5923 DIN 913
0000	CTSGUA0110		GUARNIZIONE VAPORIZZATORE
0000	CTSGUA0150		GUARNIZIONE RUBINETTO VAPORE/ACQUA
0000	CTSGUA0270		GUARNIZIONE VAPORIZZATORE
0000	CTSGUA0300		GUARNIZIONE VAPORIZZATORE SNODATO
0000	CTSORIO220		OR M 0070-15
0000	CTSORIO250		OR 02018 D4.48 CORDA1.78 NBR NERO
0000	CTSORIO260		OR 02056 NBR NERO

Componenti Elettrici - Elettronici

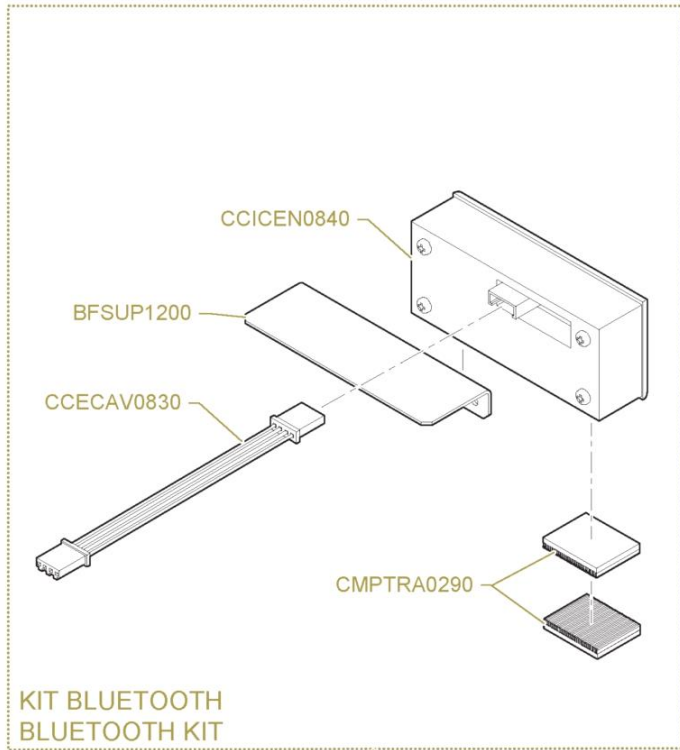
Pos.	Codice	Colore	Descrizione
0000	BFBOX0120		SUPPORTO COMPONENTI ELETTRONICI D.
0000	BFPRO0670		PROTEZIONE SOTTO PORTELLA D. 3GR
0000	BFPRO0672		PROTEZIONE SOTTO PORTELLA D. 2GR
0000	BFSUP0910		SUPPORTO SCALD
0000	BFSUP1660		SUPPORTO PULSANTE E CENTRALINE D.
0000	BISUP0120		SUPPORTO TERMOSTATO SCALD LEVA LUXURY
0000	BPSTA0310		MANOPOLA INTERRUOTTORE GENERALE 100 SERIGRAFATA
0000	BVASS4458		PANNELLO DISPLAY TOUCH D. 2GR
0000	BVASS4468		PANNELLO DISPLAY TOUCH D. 3GR
0000	BVKIT0635		KIT SCALD D. 2GR
0000	BVKIT0640		KIT SCALD D. 3GR
0000	CCECAB2420		CABLAGGIO LED BIANCO LATERALE D.
0000	CCECAB2425		CABLAGGIO LED BIANCO POSTERIORE D. 2GR
0000	CCECAB2430		CABLAGGIO LED BIANCO POSTERIORE D. 3GR
0000	CCECAB2432		CABLAGGIO ELETTRICO LED 2 SPOT BIANCO D.
0000	CCECAB2434		CABLAGGIO ELETTRICO LED 1 SPOT BIANCO D.
0000	CCECAB2495		CABLAGGIO ELETTRICO INT. LED D.
0000	CCECAV0230		CAVO CONNESSIONE RELE' STATICO D./100/NEW105 TOUCH
0000	CCECAV0690		CAVO RELE STATICO MULTIBOILER BIANCO
0000	CCECAV0700		CAVO RELE STATICO MULTIBOILER NERO
0000	CCECAV0710		CAVO RELE STATICO MULTIBOILER ROSSO
0000	CCECAV0960		CAVO CONNESSIONE DISPLAY D.
0000	CCECAV0962		CAVO SEGNALI CENTRALINA PANNELLO D.
0000	CCEINT0010		INTERRUPTORE EROGAZIONE 100 S/SCALD 100
0000	CCEINT0080		INTERRUPTORE GENERALE PRACTICAL/SPRINT 2-3-4GR
0000	CCEMOR0040		MORSETTIERA CP66 F/F
0000	CCEMOR0050		PARETE TERMINALE MORSETTIERA CP66
0000	CCEREL0020		RELE' STATICO MONOFASE
0000	CCEREL0030		RELE' STATICO TRIFASE D./100/105-TOUCH
0000	CCERES0170		RESISTENZA SCALD 100 TOP 85 NEW 105 20/20 2GR
0000	CCERES0180		RESISTENZA SCALD 100/TOP 85/NEW 105 20/20 3GR
0000	CCICEN0872		ALIMENTATORE LED LRS-75 LEVA V6-LUXURY-D.

Componenti Elettrici - Elettronici

Pos.	Codice	Colore	Descrizione
0000	CCICEN0890		SCHEDA ELETTRONICA TASTO ON/OFF LEVA V6-D.
0000	CCICEN0900		CENTRALINA ELETTRONICA LEVA V6 -D.
0000	CCICEN0940		CENTRALINA ALIMENTATORE 24V
0000	CCICEN0944		CENTRALINA D. T
0000	CCICEN0946		G.U.I. (GRAFIC USER INTERFACE) D. GR3
0000	CCICEN0948		G.U.I. (GRAFIC USER INTERFACE) D. GR2
0000	CCICEN0950		G.U.I. (GRAFIC USER INTERFACE) D. GR1
0000	CCMMIN1310		GHIERA FISSAGGIO SCALD 100
0000	CMPSTA4030		PROTEZIONE INTERRUTTORE 100 S/TOP 85
0000	CMPSTA5690		TASTO ON/OFF LEVA V6-D.
0000	CMPSTA5950		G.U.I. (GRAFIC USER INTERFACE) BOX D.
0000	CPCGUA0060		TONDO GOMMA ESPANSA NERA EPDM 2,5mm
0000	CPCPLA0360		FERMACAVO CON INSERIMENTO LATERALE D.
0000	CPCPLA0370		DISTANZIALE D 3,0/4,8 H=5,0
0000	CPCVIT0020		VITE 4.8 7687 4X6 TB ZINCATA
0000	CPCVIT0260		VITE AUTOFILETTANTE TC 3,5X9,5 6954 NICHELATA
0000	CPCVIT0480		VITE INOX 5X6 TCCE
0000	CPCVIT0840		VITE M4X25 TC ZINCATA 4.8 7985
0000	CPCVIT0960		VITE ZINCATA M3X4 TCB UNI 7687
0000	CPCVIT0980		VITE ZINCATA M4X10 TCB UNI 7687
0000	CPCVIT1100		VITE TB ISO 7380 TORX M6X10 8.8 ZINCATE ZIGRINATE SOTTOTESTA
0000	CSCTER0070		TERMOSTATO TRIFASE TRIP FREE 5533532130

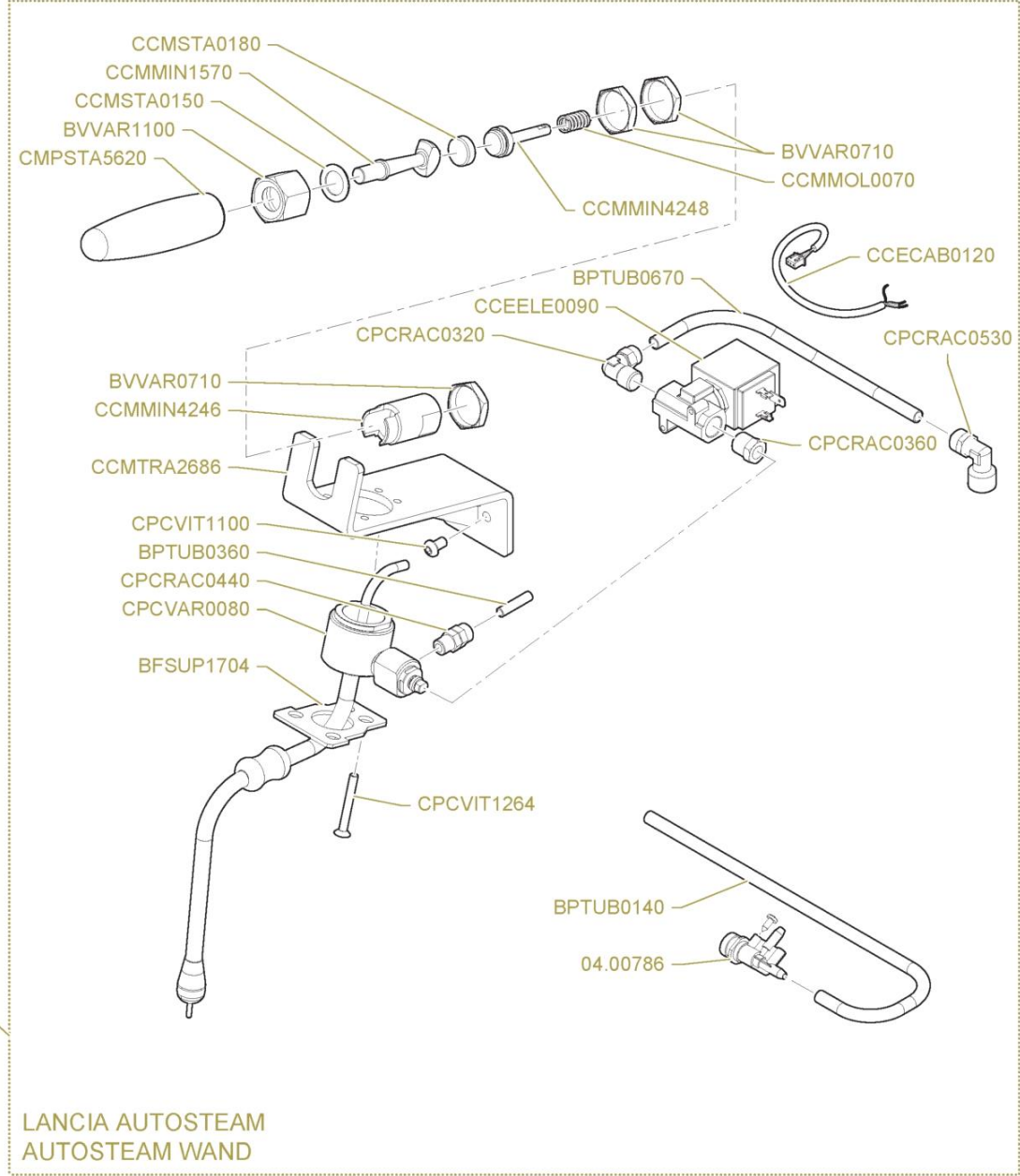


Pos.	Codice	Colore	Descrizione
0000	BIPRO0140		LAMIERA PROTEZIONE VALVOLE CON MOTORE PASSO – PASSO D. MBV 2GR
0000	BIPRO0145		LAMIERA PROTEZIONE VALVOLE CON MOTORE PASSO – PASSO D. MBV 3GR
0000	BRTUB4890		TUBO 1° VENTOLINA -1°VAL. PROP. D.MBV 2GR
0000	BRTUB4895		TUBO 2° VENTOLINA -2°VAL. PROP. D.MBV 2GR
0000	BRTUB4900		TUBO 1°VAL. PROP. -1° GR D.MBV 2GR
0000	BRTUB4905		TUBO 2°VAL. PROP. -2° GR D.MBV 2GR
0000	BRTUB4910		TUBO 1° VENTOLINA -1°VAL. PROP. D.MBV 3GR
0000	BRTUB4915		TUBO 2° VENTOLINA -2°VAL. PROP. D.MBV 3GR
0000	BRTUB4920		TUBO 3° VENTOLINA -3°VAL. PROP. D.MBV 3GR
0000	BRTUB4925		TUBO 1°VAL. PROP. -1° GR D.MBV 3GR
0000	BRTUB4930		TUBO 2°VAL. PROP. -2° GR D.MBV 3GR
0000	BRTUB4935		TUBO 3°VAL. PROP. -3° GR D.MBV 3GR
0000	BVASS4700		ASSIEME VALVOLA CON MOTORE PASSO – PASSO D.MBV
0000	CCEELE0320		VALVOLA CON MOTORE PASSO – PASSO
0000	CCEELE0325		DRIVER VALVOLA CON MOTORE PASSO – PASSO
0000	CCETRA0094		MISURATORE DI PRESSIONE EVP
0000	CCMMIN4355		BLOCCHETTO MISURATORE DI PRESSIONE D.
0000	CPCPLA0360		FERMACAVO CON INSERIMENTO LATERALE D.
0000	CPCRAC0160		RACCORDO L 1/8" MM
0000	CPCRAC0470		NIPPLO 1/8"X1/8" 100/NEW 105
0000	CPCVIT0020		VITE 4.8 7687 4X6 TB ZINCATA
0000	CPCVIT1250		VITE M4X30 TC ZINCATA 4.8 7985

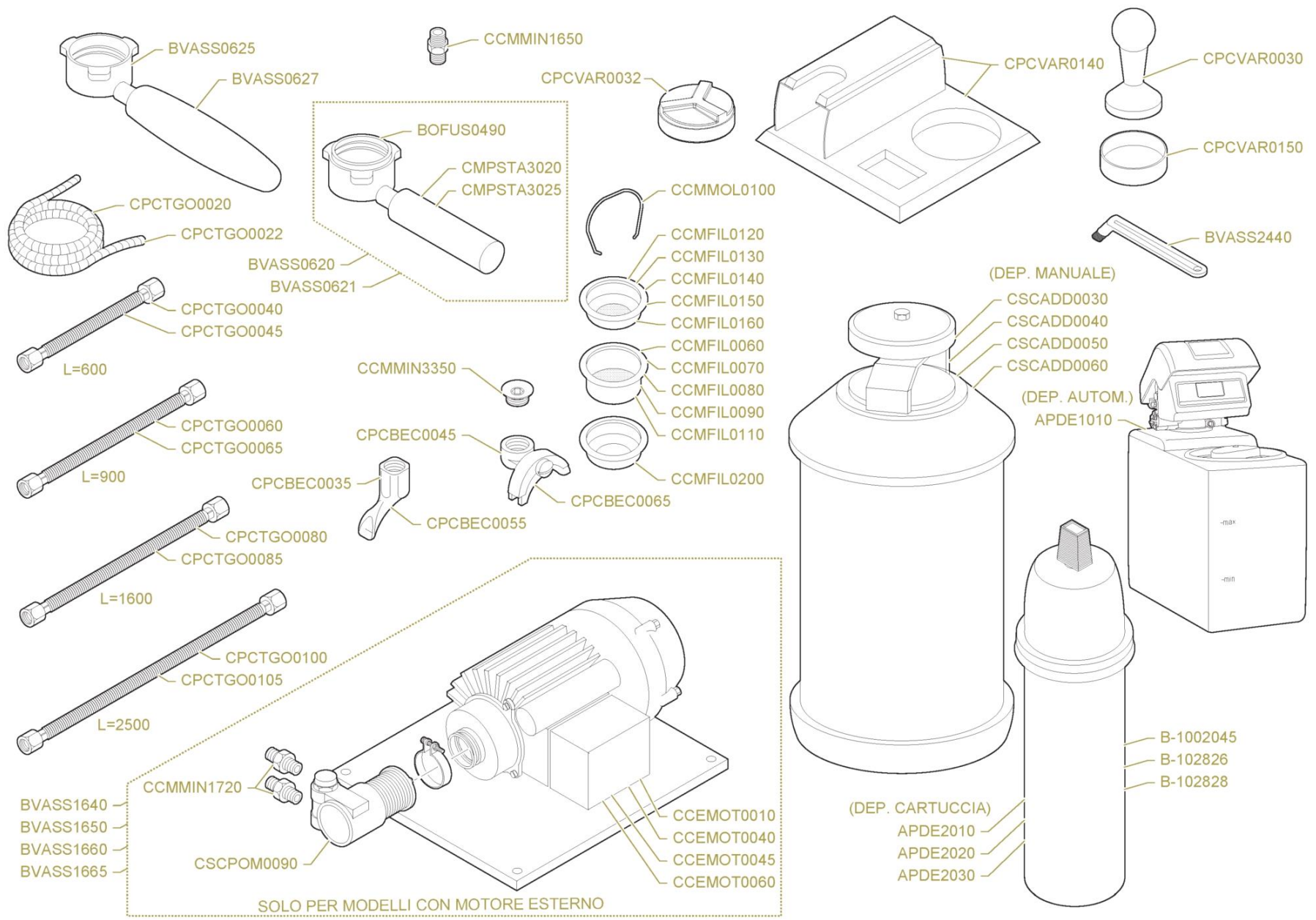


BVKIT0460

BVASS1468

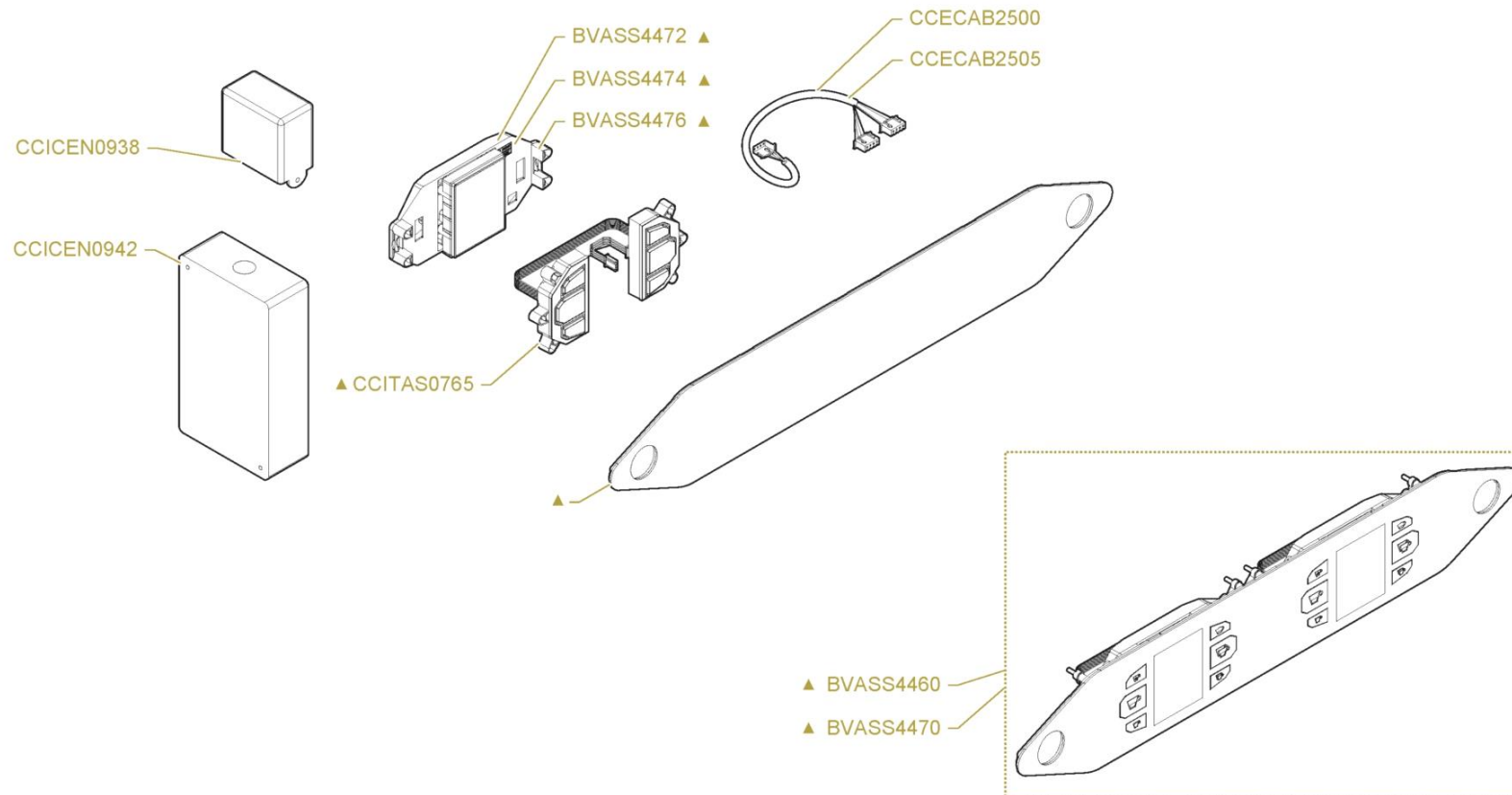


Pos.	Codice	Colore	Descrizione
0000	04.00786		ASSIEME REGOLATORE ARIA MILKER
0000	BFSUP1200		SUPPORTO SCHEDA BLUETOOTH
0000	BFSUP1704		SUPPORTO LANCIA AUTOSTEAM D.
0000	BPTUB0140		TUBO LANCIA REGOLATORE ARIA 100/NEW 105 L650MM
0000	BPTUB0360		TUBO TEFLON DI RINFORZO L25MM
0000	BPTUB0670		TUBO 6X8 TEFLON L=500MM
0000	BVASS1468		ASSIEME LANCIA VAPORE TERMOSTATATA D.
0000	BVKITO460		KIT BLUETOOTH MULTIBOILER
0000	BVVAR0710		DADO FISSAGGIO VAPORIZZATORE LEVA LUXURY LUCIDATO
0000	BVVAR1100		DADO VAPORIZZATORE INOX LUCIDATO
0000	CCECAB0120		CABLAGGIO ELETTROVALVOLA LANCIA TERMOSTATA 105 TOUCH / ACQUA TOP 85
0000	CCECAV0830		CAVO COLLEGAMENTO SCHEDA BLUETOOTH 900MM
0000	CCEELE0090		ELETTROVALVOLA AUTOLIVELLO 2VIE NC V208-240/60HZ, V220-230/50HZ UL
0000	CCICEN0840		SCHEDA BLUETOOTH
0000	CCMMIN1570		LEVA COMANDO VAPORE INOX
0000	CCMMIN4246		BLOCCETTO RUBINETTO AUTOSTEAM D.
0000	CCMMIN4248		ASTA SWITCH AUTOSTEAM D.
0000	CCMMOL0070		MOLLA VALVOLA NON RITORNO
0000	CCMSTA0150		ROSETTA PIANA VAPORIZZATORE
0000	CCMSTA0180		SCODELLINO VAPORIZZATORE
0000	CCMTRA2686		ASSIEME SUPPORTO RUBINETTO AUTOSTEAM D.
0000	CMPSTA5620		MANIGLIA RUBINETTO PRELIEVO ACQUA CALDA VAPORE LEVA V6
0000	CMPTRA0290		VELCRO 3M DUAL LOCK 250 H25 mm
0000	CPCRAC0320		RACCORDO L - M 1/4" - 6/8"
0000	CPCRAC0360		RIDUZIONE 1/4"M-1/8"F
0000	CPCRAC0440		RACCORDO DIRITTO 1/8"-6/4" M6
0000	CPCRAC0530		RACCORDO L 1/4"F- 6/8"F
0000	CPCVAR0080		LANCIA VAPORE INOX + SONDA NTC 3K3+ASPIRATORE ESTERNO 85/100
0000	CPCVIT1100		VITE TB ISO 7380 TORX M6X10 8.8 ZINCATE ZIGRINATE SOTTOTESTA
0000	CPCVIT1264		VITE M5X40 TSPEI ZINCATE ISO 10642



Pos.	Codice	Colore	Descrizione
0000	APDE1010		DEPURATORE AUTOMATICO
0000	APDE2010		DEPURATORE PURITY C 150 ST
0000	APDE2020		DEPURATORE PURITY C 300 ST
0000	APDE2030		DEPURATORE PURITY C 500 ST
0000	B-1002045		SOSTITUITO DAL CODICE B1002045 (REFILL X PURITY C 500 ST)
0000	B-102826		SOSTITUITO DAL B102826 (REFILL X PURITY C 300 ST)
0000	B-102828		SOSTITUITO DAL B102828 (REFILL X PURITY C 150 ST)
0000	BOFUS0490		COPPA PORTAFILTRO INCLINATA 100/NEW105
0000	BVASS0620		COPPA PORTAFILTRO COMPLETA 2014
0000	BVASS0621		COPPA PORTAFILTRO COMPLETA 2014 MANICO LEGNO
0000	BVASS0625		COPPA NAKED
0000	BVASS0627		COPPA NAKED MANICO LEGNO
0000	BVASS1640		POMPA MOTORE 110V 85/95
0000	BVASS1650		POMPA MOTORE 230V 85/95
0000	BVASS1660		POMPA MOTORE 240V 85/95
0000	BVASS1665		POMPA MOTORE 240V ESTERNO (AUSTRALIA)
0000	BVASS2440		SPAZZOLINO DOCCIA
0000	CCEMOT0010		MOT.EST. 110V 85/100/105/PREZIOSA
0000	CCEMOT0040		MOTORE 220/230-240V 50/60HZ POMPA ESTERNA
0000	CCEMOT0045		MOTORE 220/230-240V 60/50HZ ESTERNO IP44
0000	CCEMOT0060		(non più fornibile) MOT.EST. 240V 85/100/105/PREZIOSA
0000	CCMFIL0060		FILTRO 12 GRAMMI
0000	CCMFIL0070		FILTRO 14 GRAMMI
0000	CCMFIL0080		FILTRO 16 GRAMMI
0000	CCMFIL0090		FILTRO 18 GRAMMI
0000	CCMFIL0110		FILTRO 21 GRAMMI
0000	CCMFIL0120		FILTRO 6 GRAMMI
0000	CCMFIL0130		FILTRO 7 GRAMMI
0000	CCMFIL0140		FILTRO 8 GRAMMI
0000	CCMFIL0150		SOSTITUITO DAL CCMFIL0160 (FILTRO 9 GRAMMI)
0000	CCMFIL0160		FILTRO 9 GRAMMI LEVA

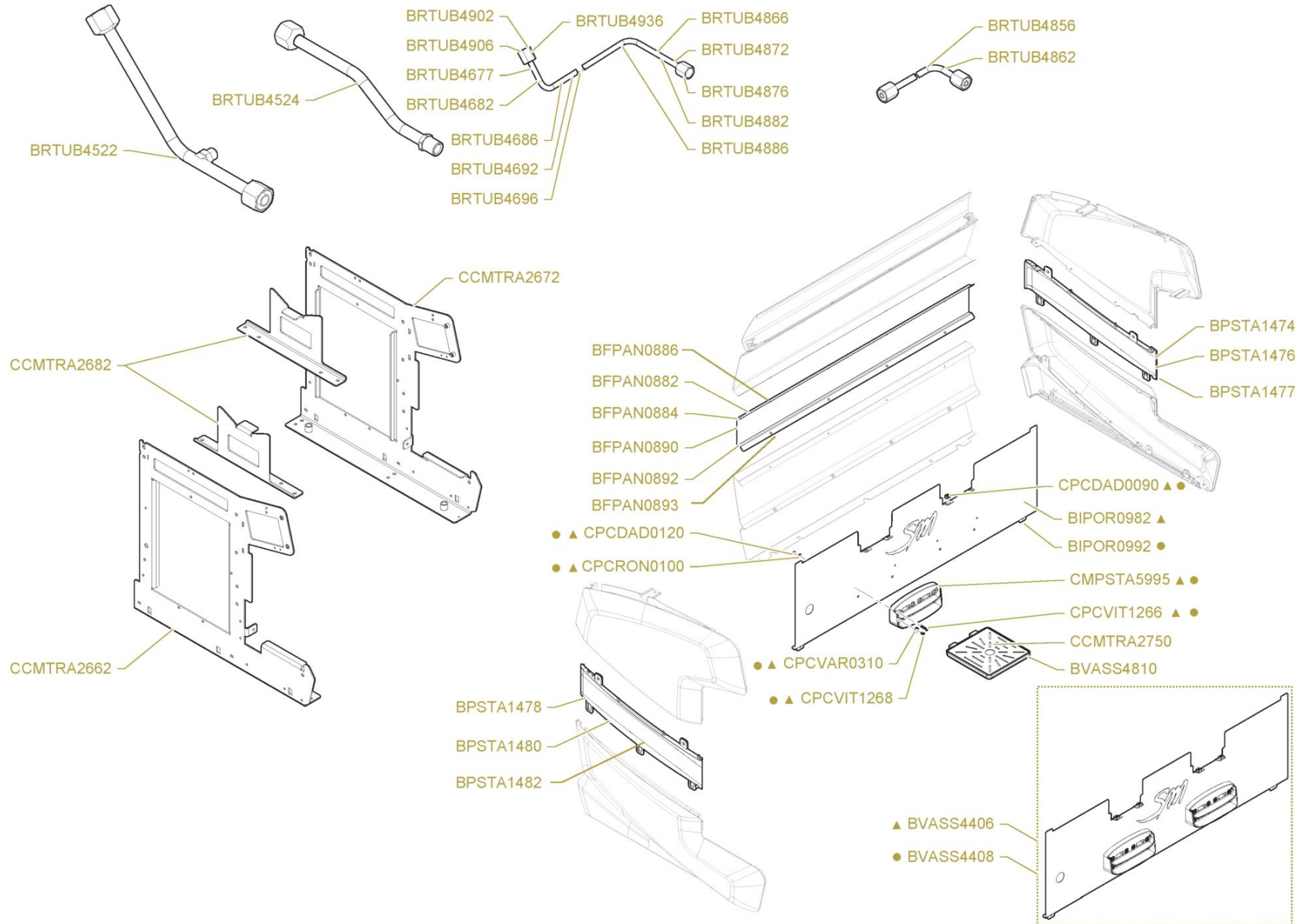
Pos.	Codice	Colore	Descrizione
0000	CCMFILO200		FILTRO CIECO
0000	CCMMIN1650		NIPPLO 3/8X3/8
0000	CCMMIN1720		NIPPLO POMPA
0000	CCMMIN3350		VITE FISSAGGIO BECCUCCIO/COPPA
0000	CCMMOL0100		ANELLO FERMA FILTRO
0000	CMPSTA3020		MANIGLIA COPPA 2014 NERO SATINATO
0000	CMPSTA3025		MANIGLIA COPPA 2014 IN LEGNO
0000	CPCBEC0035		BECCUCCIO 1VIA APERTO H40MM
0000	CPCBEC0045		BECCUCCIO 2VIE APERTO H40MM
0000	CPCBEC0055		BECCUCCIO 1VIA APERTO H=35MM
0000	CPCBEC0065		BECCUCCIO 2VIE APERTO H=35MM
0000	CPCTGO0020		TUBO SCARICO 14X20 rotolo da 60mt
0000	CPCTGO0022		TUBO SCARICO 14X20-in spezzoni da 2,5m
0000	CPCTGO0040		TUBO TRECCIATO INOX 600MM 3/8"F + 3/8"F
0000	CPCTGO0045		TUBO TRECCIATO INOX 600MM 3/8"F + 3/8"F USPHS RIVESTIMENTO PVC
0000	CPCTGO0060		TUBO TRECCIATO INOX 900MM 3/8"F + 3/8"F
0000	CPCTGO0065		TUBO TRECCIATO INOX 900MM 3/8"F + 3/8"F USPHS RIVESTIMENTO PVC
0000	CPCTGO0080		TUBO TRECCIATO INOX 1600MM 3/8"F + 3/8"F
0000	CPCTGO0085		TUBO TRECCIATO INOX 1600MM 3/8"F + 3/8"F USPHS RIVESTIMENTO PVC
0000	CPCTGO0100		TUBO TRECCIATO INOX 2500MM 3/8"F+3/8"F
0000	CPCTGO0105		TUBO TRECCIATO INOX 2500MM 3/8"F+3/8"F USPHS RIVESTIMENTO PVC
0000	CPCVAR0030		PRESSINO ACCIAIO - LEGNO Ø54MM
0000	CPCVAR0032		PIANA CAFFE' Ø54MM CON LOGO
0000	CPCVAR0140		PORTA GRUPPO PRESSINO ALLUMINIO
0000	CPCVAR0150		PORTA PRESSINO ALLUMINIO
0000	CSCADD0030		DEPURATORE DVA12 CON BY-PASS
0000	CSCADD0040		DEPURATORE DVA8 CON BY-PASS
0000	CSCADD0050		DEPURATORE GRANDE DVA12
0000	CSCADD0060		DEPURATORE MEDIO DVA8
0000	CSCPOM0090		POMPA VOLUMETRICA 150 LT



Componenti Elettroniche - D. E

Pos.	Codice	Colore	Descrizione
0000	BVASS4460		PANNELLO TASTIERE D. E 2GR
0000	BVASS4470		PANNELLO TASTIERE D. E 3GR
0000	BVASS4472		DISPLAY COMPLETO GR1 D.E
0000	BVASS4474		DISPLAY COMPLETO GR2 D.E
0000	BVASS4476		DISPLAY COMPLETO GR3 D.E
0000	CCECAB2500		CABLAGGIO ELETTRICO ALIM.-CONTROLLO PANNELLO D. 3GR E
0000	CCECAB2505		CABLAGGIO ELETTRICO ALIM.-CONTROLLO PANNELLO D. 2GR E
0000	CCICEN0938		CENTRALINA ALIMENTATORE 12V
0000	CCICEN0942		CENTRALINA D. E
0000	CCITAS0765		TASTIERA DOSI D. E

Componenti Variante Alta



Componenti Variante Alta

Pos.	Codice	Colore	Descrizione
0000	BFPAN0882		FASCIA PANNELLO POST. VERNICIATA RAME D. H 2GR
0000	BFPAN0884		FASCIA PANNELLO POST. VERNICIATA VIOLA D. H 2GR
0000	BFPAN0886		FASCIA PANNELLO POST. VERNICIATA NERO L. D. H 2GR
0000	BFPAN0890		FASCIA PANNELLO POST. VERNICIATA RAME D. H 3GR
0000	BFPAN0892		FASCIA PANNELLO POST. VERNICIATA VIOLA D. H 3GR
0000	BFPAN0893		FASCIA PANNELLO POST. VERNICIATA NERO L. D. H 3GR
0000	BIPOR0982		PORTELLA D. H 2GR
0000	BIPOR0992		PORTELLA D. H 3GR
0000	BPSTA1474		FASCIA PANNELLO LAT. DX VERNICIATA RAME D. H
0000	BPSTA1476		FASCIA PANNELLO LAT. DX VERNICIATA VIOLA D. H
0000	BPSTA1477		FASCIA PANNELLO LAT. DX VERNICIATA NERO L. D. H
0000	BPSTA1478		FASCIA PANNELLO LAT. SX VERNICIATO RAME D. H
0000	BPSTA1480		FASCIA PANNELLO LAT. SX VERNICIATA VIOLA D. H
0000	BPSTA1482		FASCIA PANNELLO LAT. SX VERNICIATA NERO L. D. H
0000	BRTUB4522		TUBO ALIM. CALDAIA D. 2-3GR H
0000	BRTUB4524		TUBO SCARICO CALDAIA D. 2-3GR H
0000	BRTUB4677		TUBO 1° VENTOLINA D. CH 2GR
0000	BRTUB4682		TUBO 2° VENTOLINA D. CH 2GR
0000	BRTUB4686		TUBO 1° VENTOLINA D. CH 3GR
0000	BRTUB4692		TUBO 2° VENTOLINA D. CH 3GR
0000	BRTUB4696		TUBO 3° VENTOLINA D. CH 3GR
0000	BRTUB4856		TUBO ENTRATA EV ACQUA FREDDA D. H 2GR
0000	BRTUB4862		TUBO ENTRATA EV ACQUA FREDDA D. H 3GR
0000	BRTUB4866		TUBO 1° VENTOLINA D.MB H 2GR
0000	BRTUB4872		TUBO 2° VENTOLINA D.MB H 2GR
0000	BRTUB4876		TUBO 1° VENTOLINA D.MB H 3GR
0000	BRTUB4882		TUBO 2° VENTOLINA D.MB H 3GR
0000	BRTUB4886		TUBO 3° VENTOLINA D.MB H 3GR
0000	BRTUB4902		TUBO 1° VAL. PROP. -1° GR D.MBV H 2-3GR
0000	BRTUB4906		TUBO 2° VAL. PROP. -2° GR D.MBV H 2-3GR
0000	BRTUB4936		TUBO 3° VAL. PROP. -3° GR D.MBV H 3GR
0000	BVASS4406		ASSIEME PORTELLA D. H 2GR

Componenti Variante Alta

Pos.	Codice	Colore	Descrizione
0000	BVASS4408		ASSIEME PORTELLA D. H 3GR
0000	BVASS4810		VASCHETTA REMOVIBILE COMPLETA D. H/ WE2 COMBI
0000	CCMTRA2662		LATERALE SX TELAIO D. H
0000	CCMTRA2672		LATERALE DX TELAIO D. H
0000	CCMTRA2682		SUPPORTO CALDAIA TELAIO D. H
0000	CCMTRA2750		GRIGLIA APPOGGIATAZZE D. H/ WE2 COMBI
0000	CMPSTA5995		SUPPORTO RIPIANI APPOGGIA TAZZE WE2 COMBI- D.H
0000	CPCDAD0090		DADO IN GABBIA ZINCATO DA 4 0,7: 1,6
0000	CPCDAD0120		DADO INOX 3MA
0000	CPCRON0100		RONDELLA DENTELLATA ESTERNA DA 4 6798 ZINCATA
0000	CPCVAR0310		MAGNETE NERO CON FORO WE2 COMBI- OC-D.ALTA
0000	CPCVIT1266		VITE M3X20 4.8 TS+ DIN965 ZINCATA NERA
0000	CPCVIT1268		VITE AUTOFILETTANTE 2,9X9,5 TS+ SENZA PUNTA DIN7982-F