

Product range - Modelo : -

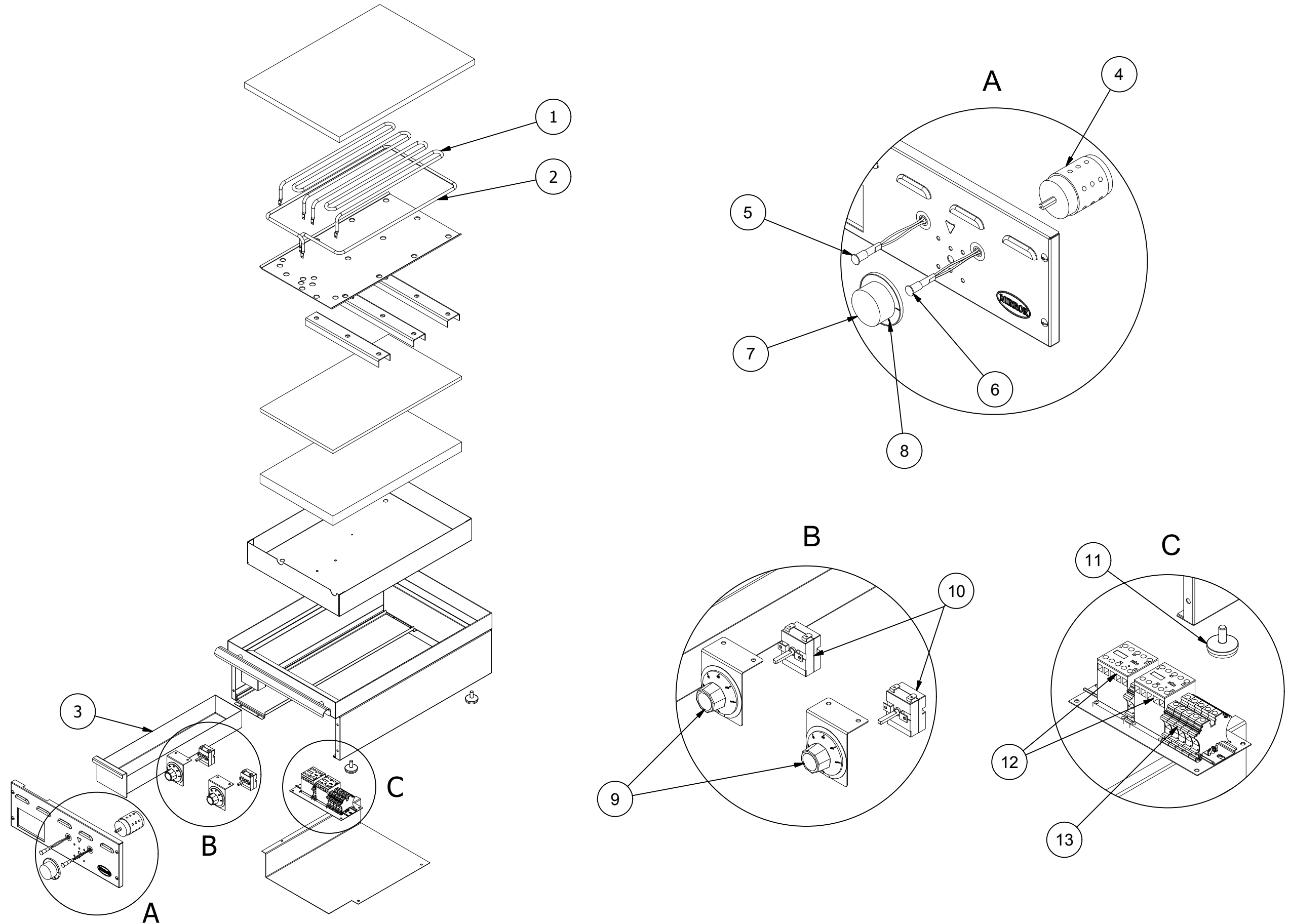
Type - Tipo :

ME 350F

EXPLODED VIEW - DESPIECE

MIRROR

FAST FOOD COOKING SYSTEM



LISTADO DE PARTES

NUMERO	COMPONENTE	CANTIDAD	CODIGO
1	RESISTENCIA 1333W "M"	2	R1333M
2	RESISTENCIA 1333W "Z"	1	R1333Z
3	CAJÓN	1	
4	SELECTOR TEMPERATURA	1	230512/11
5	PILOTO POSICION T1	1	20614/04
6	PILOTO POSICION T2	1	20614/02
7	MANDO TERMOSTATO PLANCHA INOX	1	30914/01
8	ARO ME 350F	1	15 020
9	MANDO TERMOSTATO PLANCHA	2	XXEG0000524822
10	TERMOSTATO PLANCHA 50º-320ºC	2	XXTEG320
11	PATA	4	XXNIVEL
12	CONTACTOR	2	999.012
13	REGLETA DE CONEXIÓN	1	XXRECO