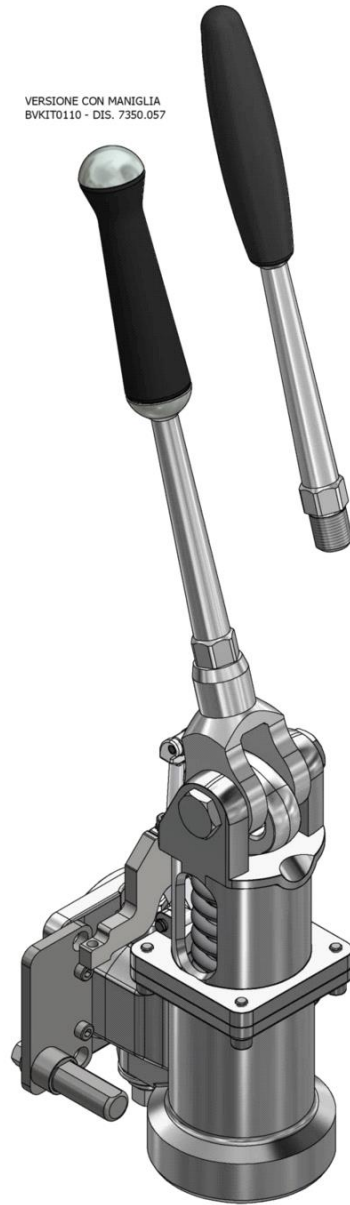


ILLUSTRATIVO MONTAGGIO GRUPPO LEVA PREDISPOSIZIONE VERSIONE

VERSIONE CON MANIGLIA
DIS. 7350.199

VERSIONE CON MANIGLIA
BVKIT0110 - DIS. 7350.057

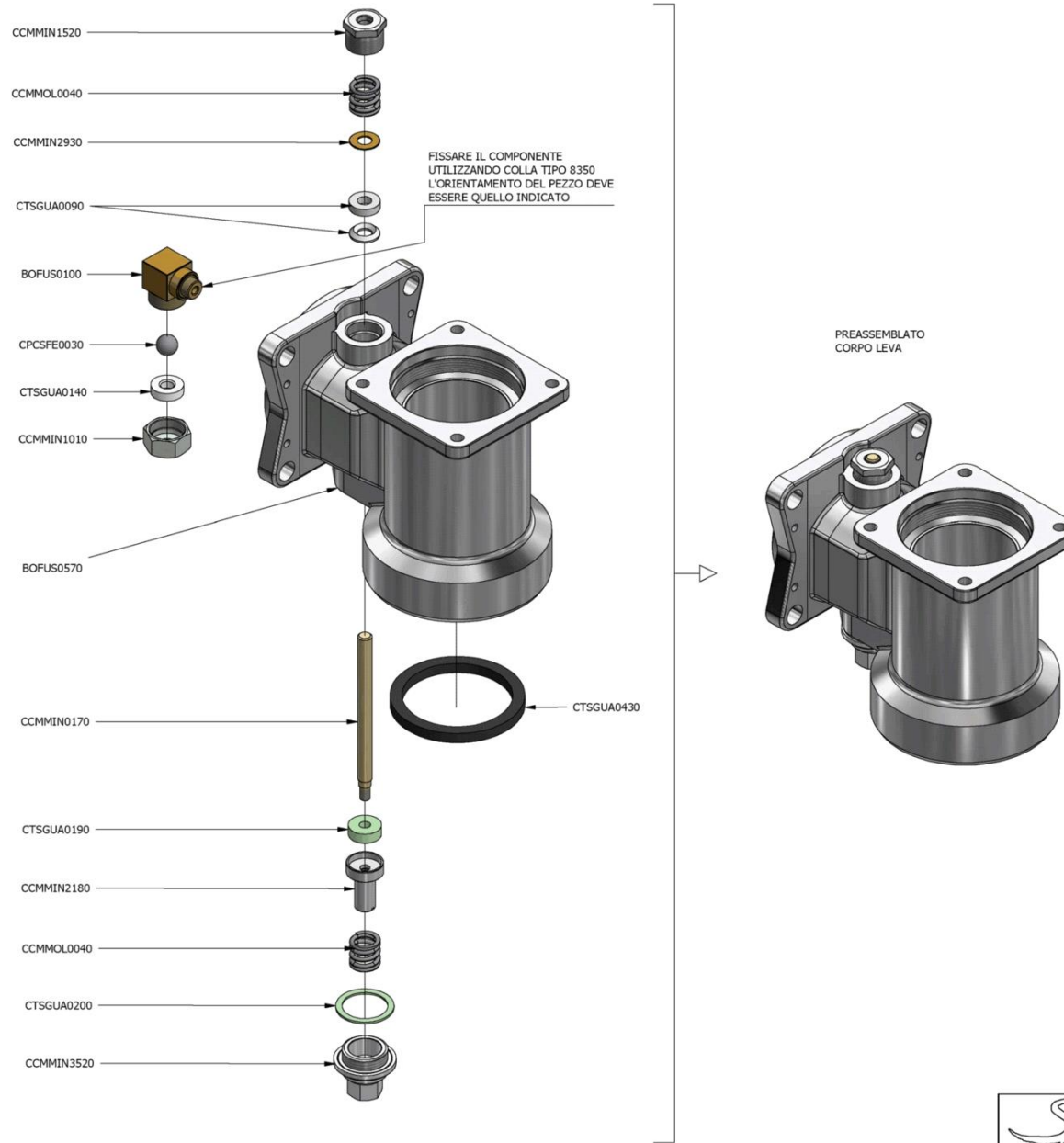


 La San Marco S.p.A.
Fabbrica Macchine per Caffè Espresso
34072 Gradisca d'Isonzo (GO) Italia
<http://www.lasanmarco.com>

ILLUSTRATIVO MONTAGGIO GRUPPO LEVA PREDISPOSIZIONE VERSIONE

| Pos. | Codice | Colore | Descrizione |
|------|--------|--------|-------------|
| 0000 | | | |

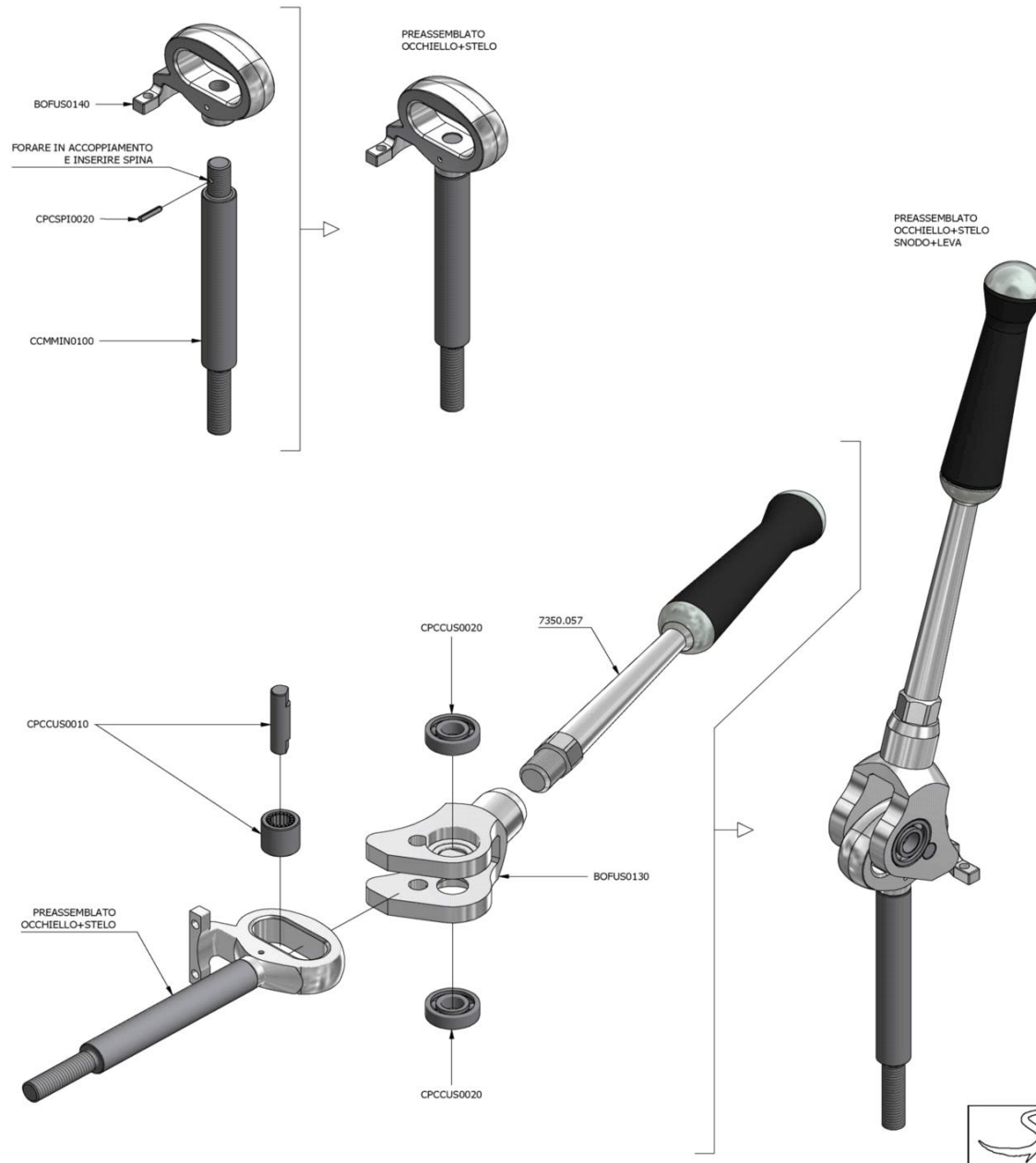
ILLUSTRATIVO MONTAGGIO GRUPPO LEVA PREDISPOSIZIONE VERSIONE



ILLUSTRATIVO MONTAGGIO GRUPPO LEVA PREDISPOSIZIONE VERSIONE

| Pos. | Codice | Colore | Descrizione |
|-------------|---------------|---------------|--|
| 0000 | BOFUS0100 | | CORPO VALVOLINA LEVA |
| 0000 | BOFUS0570 | | CORPO GRUPPO LEVA |
| 0000 | CCMMIN0170 | | ASTA VALV. GRUPPO LEVA |
| 0000 | CCMMIN1010 | | DADO VALVOLINA LEVA |
| 0000 | CCMMIN1520 | | GUIDA SUPERIORE VALVOLINA GRUPPO LEVA |
| 0000 | CCMMIN2180 | | PISTONE PORTAGUARNIZIONE GRUPPO LEVA |
| 0000 | CCMMIN2930 | | ROSETTA GRUPPO LEVA |
| 0000 | CCMMIN3520 | | TAPPO CIECO VALVOLA |
| 0000 | CCMMOL0040 | | MOLLA PULSANTE ALIMENTAZIONE/GRUPPO LEVA |
| 0000 | CPCSFE0030 | | SFERA INOX 13/32" AISI 304 |
| 0000 | CTSGUA0090 | | GUARNIZIONE VALVOLINA LEVA |
| 0000 | CTSGUA0140 | | GUARNIZIONE VALVOLA RITEGNO |
| 0000 | CTSGUA0190 | | GUARNIZIONE PISTONCINO |
| 0000 | CTSGUA0200 | | GUARNIZIONE |
| 0000 | CTSGUA0430 | | GUARNIZIONE SOTTOCOPPA MD |

ILLUSTRATIVO MONTAGGIO GRUPPO LEVA PREDISPOSIZIONE VERSIONE

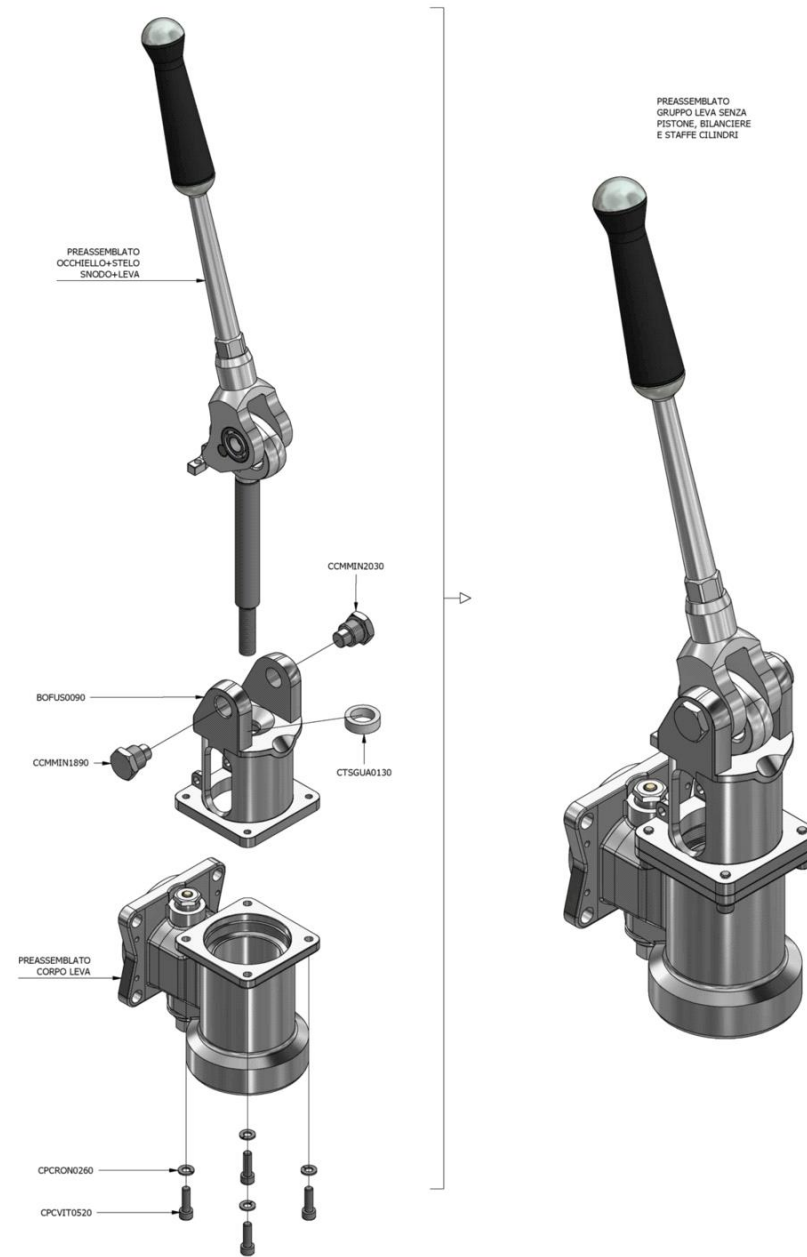


 La San Marco S.p.A.
Fabbrica Macchine per Caffè Espresso
34072 Gradisca d'Isonzo (GO) Italia
<http://www.lasanmarco.com>

ILLUSTRATIVO MONTAGGIO GRUPPO LEVA PREDISPOSIZIONE VERSIONE

| Pos. | Codice | Colore | Descrizione |
|------|------------|--------|---|
| 0000 | | | |
| 0000 | BOFUS0130 | | SNODO MANIGLIA LEVA |
| 0000 | BOFUS0140 | | SOSTITUITO DA BVASS5208 (OCCHIELLO GRUPPO LEVA CLASS) |
| 0000 | CCMMIN0100 | | SOSTITUITO DA BVASS5208 (ASTA GRUPPO LEVA) |
| 0000 | CPCCUS0010 | | CUSCINETTO RULLI |
| 0000 | CPCCUS0020 | | CUSCINETTO SFERE LEVA |
| 0000 | CPCSPI0020 | | SPINA ELASTICA 3X16 6873 |

ILLUSTRATIVO MONTAGGIO GRUPPO LEVA PREDISPOSIZIONE VERSIONE

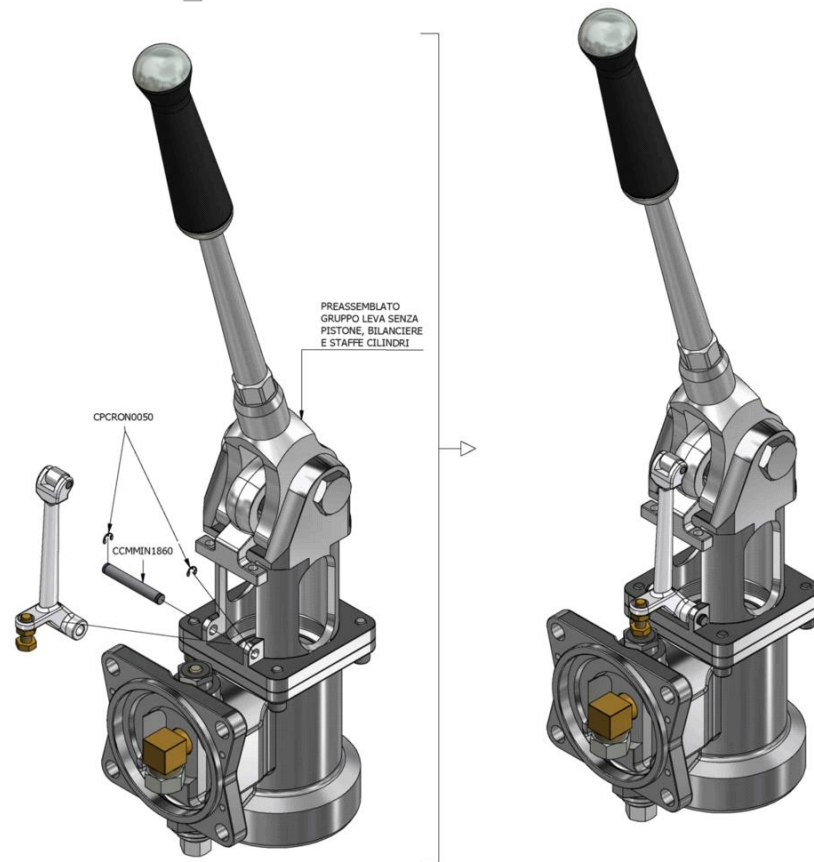
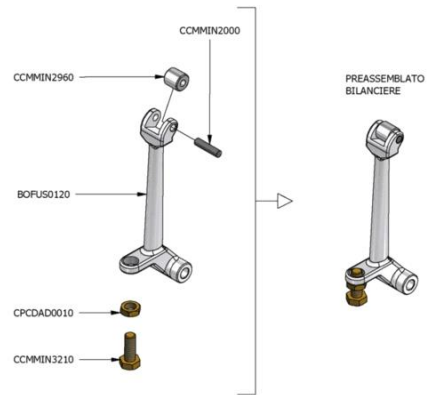


 La San Marco S.p.A.
Fabbrica Macchine per Caffè Espresso
34072 Gradisca d'Isonzo (GO) Italia
<http://www.lsanmarco.com>

ILLUSTRATIVO MONTAGGIO GRUPPO LEVA PREDISPOSIZIONE VERSIONE

| Pos. | Codice | Colore | Descrizione |
|------|------------|--------|--------------------------------------|
| 0000 | BOFUS0090 | | CORPO TESTATA SUPERIORE |
| 0000 | CCMMIN1890 | | PERNO DESTRO GR LEVA |
| 0000 | CCMMIN2030 | | PERNO SINISTRO GRUPPO LEVA |
| 0000 | CPCRON0260 | | ROSETTA ELASTICA INOX Ø6,4MM UNI1751 |
| 0000 | CPCVIT0520 | | VITE INOX 6X20 TCCE UNI 5931 |
| 0000 | CTSGUA0130 | | GUARNIZIONE FELTRO LEVA |

ILLUSTRATIVO MONTAGGIO GRUPPO LEVA PREDISPOSIZIONE VERSIONE

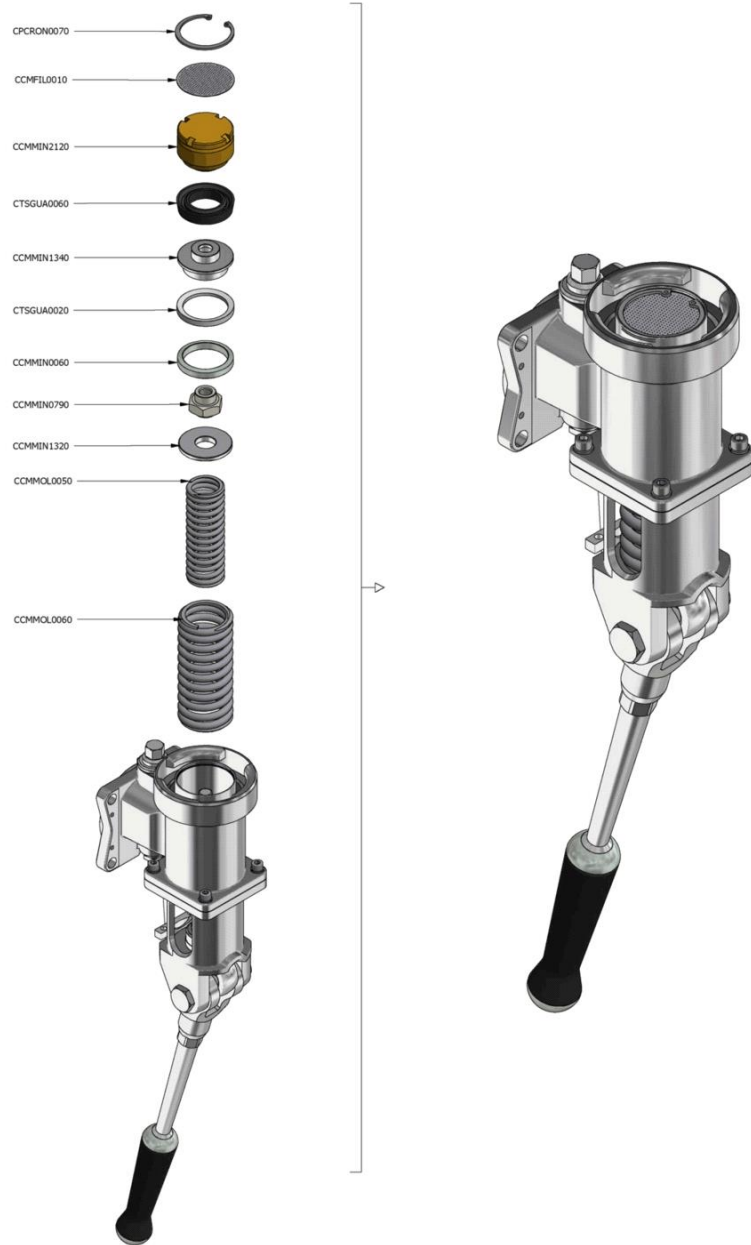


 La San Marco S.p.A.
Fabbrica Macchine per Caffè Espresso
34072 Gradisca d'Isonzo (GO) Italia
<http://www.lasanmarco.com>

ILLUSTRATIVO MONTAGGIO GRUPPO LEVA PREDISPOSIZIONE VERSIONE

| Pos. | Codice | Colore | Descrizione |
|------|------------|--------|------------------------------|
| 0000 | BOFUS0120 | | BILANCIERE LEVA |
| 0000 | CCMMIN1860 | | PERNO BILANCIERE LEVA |
| 0000 | CCMMIN2000 | | PERNO RULLINO PER BILANCIERE |
| 0000 | CCMMIN2960 | | RULLINO BILANCIERE |
| 0000 | CCMMIN3210 | | VITE BOMBATA BILANCIERE LEVA |
| 0000 | CPCDAD0010 | | DADO OT 1/4" |
| 0000 | CPCRON0050 | | ANELLO SEEGER DA 4 6799 |

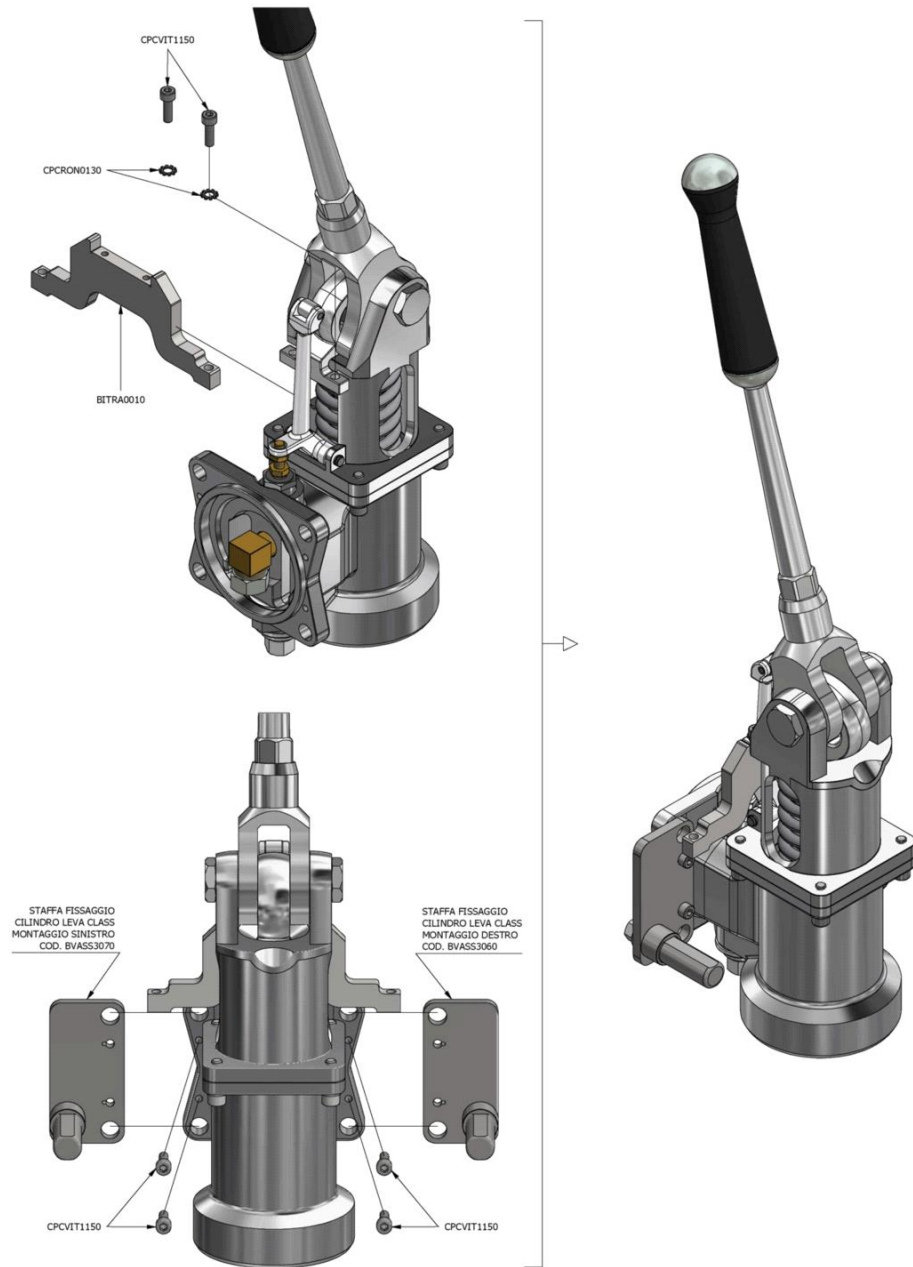
ILLUSTRATIVO MONTAGGIO GRUPPO LEVA PREDISPOSTIONE VERSIONE



ILLUSTRATIVO MONTAGGIO GRUPPO LEVA PREDISPOSIZIONE VERSIONE

| Pos. | Codice | Colore | Descrizione |
|-------------|---------------|---------------|---------------------------------|
| 0000 | CCMFIL0010 | | DOCCIA GRUPPO LEVA |
| 0000 | CCMMIN0060 | | ANELLO COMPRESSIONE |
| 0000 | CCMMIN0790 | | DADO CARICAMENTO MOLLE |
| 0000 | CCMMIN1320 | | GHIERA GUIDA MOLLE |
| 0000 | CCMMIN1340 | | GHIERA PISTONE LEVA |
| 0000 | CCMMIN2120 | | PISTONE GRUPPO LEVA |
| 0000 | CCMMOL0050 | | MOLLA INTERNA GRUPPO LEVA |
| 0000 | CCMMOL0060 | | MOLLA ESTERNA GRUPPO LEVA |
| 0000 | CPCRON0070 | | ANELLO SEEGER 48 7437 AISI 420 |
| 0000 | CTSGUA0020 | | GUARNIZIONE PISTONE GRUPPO LEVA |
| 0000 | CTSGUA0060 | | GUARNIZIONE UM 5030 LEVA |

ILLUSTRATIVO MONTAGGIO GRUPPO LEVA PREDISPOSIZIONE VERSIONE

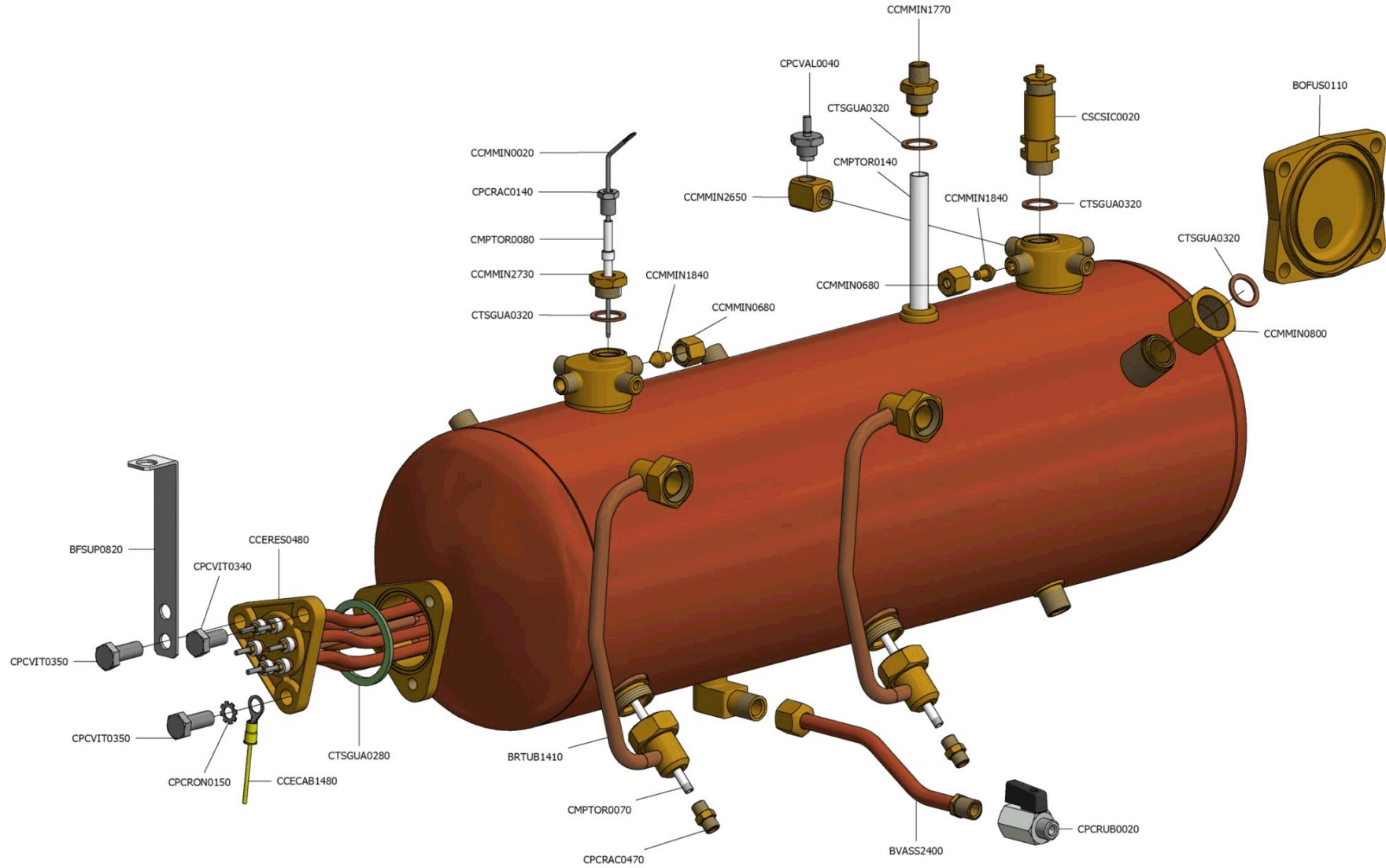


 La San Marco S.p.A.
Fabbrica Macchine per Caffè Espresso
34072 Gradisca d'Isonzo (GO) Italia
<http://www.lasanmarco.com>

ILLUSTRATIVO MONTAGGIO GRUPPO LEVA PREDISPOSIZIONE VERSIONE

| Pos. | Codice | Colore | Descrizione |
|------|------------|--------|---------------------------------------|
| 0000 | BITRA0010 | | SOSTITUITO DAL CCMTRA1910 |
| 0000 | BVASS3060 | | STAFFA FIX CILINDRO LEVA ASSISTITO DX |
| 0000 | BVASS3070 | | STAFFA FIX CILINDRO LEVA ASSISTITO SX |
| 0000 | CPCRON0130 | | RONDELLA DENTELLATA ESTERNA DA 5 6798 |
| 0000 | CPCVIT1150 | | VITE INOX M5X16 TCCE UNI 5931 DIN 912 |

ILLUSTRATIVO DI MONTAGGIO CALDAIA IN RAME DUALE 3 DTC (SCAMBIATORI)

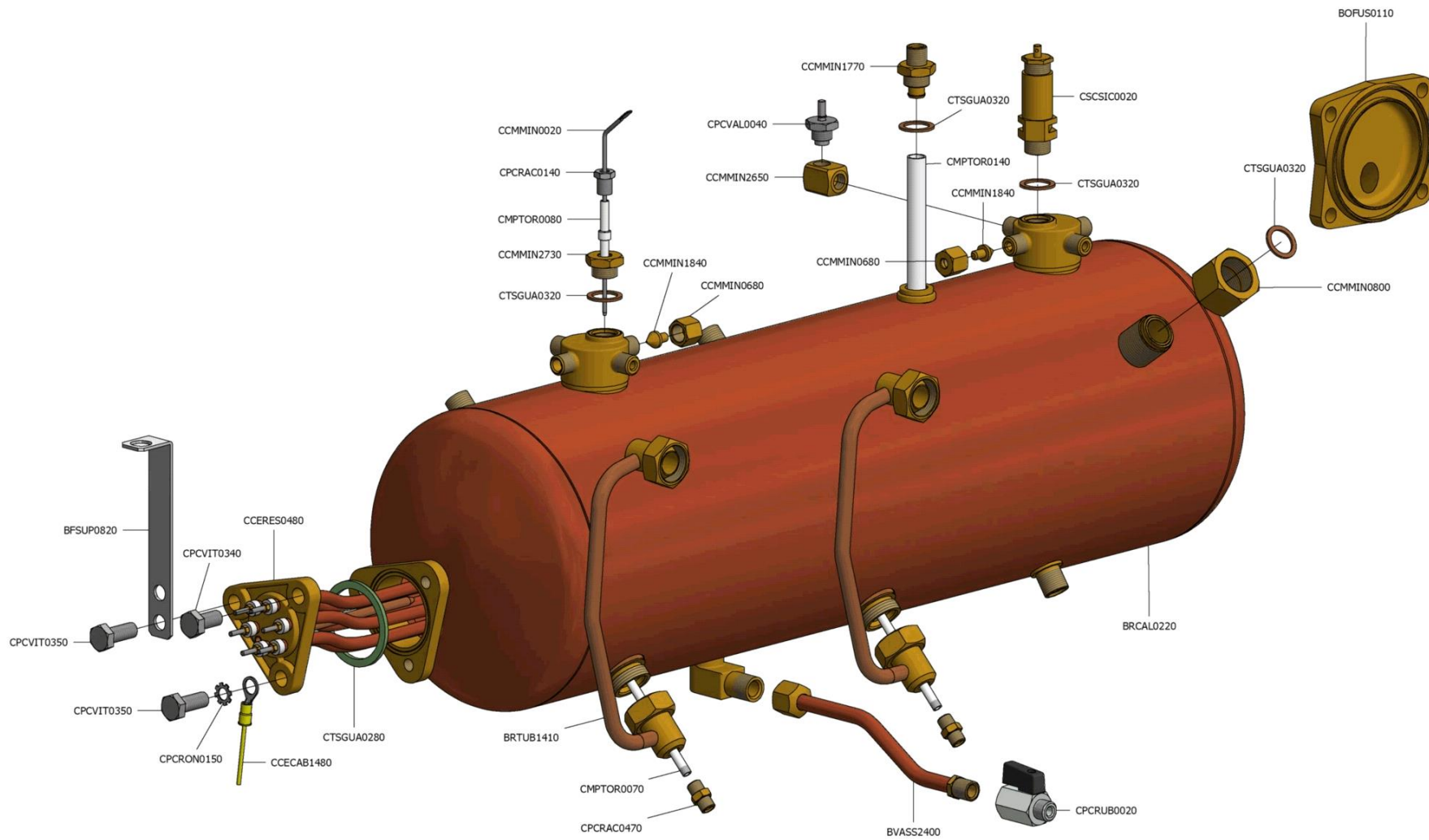



 La San Marco S.p.A.
 Fabbrica Macchine per Caffè Espresso
 34072 Gradisca d'Isonzo (GO) Italia
<http://www.lasanmarco.com>

ILLUSTRATIVO DI MONTAGGIO CALDAIA IN RAME DUALE 3 DTC (SCAMBIATORI)

| Pos. | Codice | Colore | Descrizione |
|------|------------|--------|--|
| 0000 | BFSUP0820 | | SUPPORTO PRESSOSTATO PRACTICAL85-SPRINT 10 LT-2/3GR BORDATA |
| 0000 | BOFUS0110 | | CONTROFLANGIA GRUPPO LEVA |
| 0000 | BRTUB1410 | | TUBO Ø10 CIRCOLAZIONE INFERIORE 100/105 2-3-4 gr PRACTICAL 85 Ø200 |
| 0000 | BVASS2400 | | SCARICO PRACTICAL SPRINT 85/100 10LT-2/3GR COMPLETO |
| 0000 | CCECAB1480 | | CABLAGGIO MESSA TERRA CALDAIA |
| 0000 | CCERES0480 | | RESISTENZA 3GR 5500W/230-400V |
| 0000 | CCMMIN0020 | | ASTA INOX SONDA AUTOLIVELLO 85/95/LEVA 120MM |
| 0000 | CCMMIN0680 | | DADO 1/4" GAS FORO 6 |
| 0000 | CCMMIN1770 | | NIPPLO TUBO PESCA |
| 0000 | CCMMIN1840 | | OTTURATORE TUBI |
| 0000 | CCMMIN2650 | | RACCORDO VALVOLA VUOTO |
| 0000 | CCMMIN2730 | | RIDUZIONE SONDA AUTOLIVELLO |
| 0000 | CMPTOR0070 | | TUBO INIETTORE CIRCOLAZIONE |
| 0000 | CMPTOR0080 | | ISOLATORE TEFLON SONDA AUTOLIVELLO |
| 0000 | CMPTOR0140 | | TUBO PESCA ACQUA SPRINT 10 LT - 2/3/4GR |
| 0000 | CPCRAC0140 | | RACCORDO 1/8" OTTONE SONDA AUTOLIVELLO |
| 0000 | CPCRAC0470 | | NIPPLO 1/8"X1/8" 100/NEW 105 |
| 0000 | CPCRON0150 | | RONDELLA DENTELLATA ESTERNA DA 8 |
| 0000 | CPCRUB0020 | | RUBINETTO 1/4"M/F FORO 6,2+SMUSSO |
| 0000 | CPCVAL0040 | | VALVOLINA VUOTO |
| 0000 | CPCVIT0340 | | VITE INOX 10X20 TE 5739 |
| 0000 | CPCVIT0350 | | VITE INOX 10X25 TE 5739 |
| 0000 | CSCSIC0020 | | VALVOLA SICUREZZA CALDAIA CERTIFICATA CE |
| 0000 | CTSGUA0280 | | GUARNIZIONE FLANGIA CALDAIA |
| 0000 | CTSGUA0320 | | RONDELLA RAME 17X23X1,5 |

ILLUSTRATIVO DI MONTAGGIO CALDAIA IN RAME DUALE 3 (SCAMBIATORI Ø50)

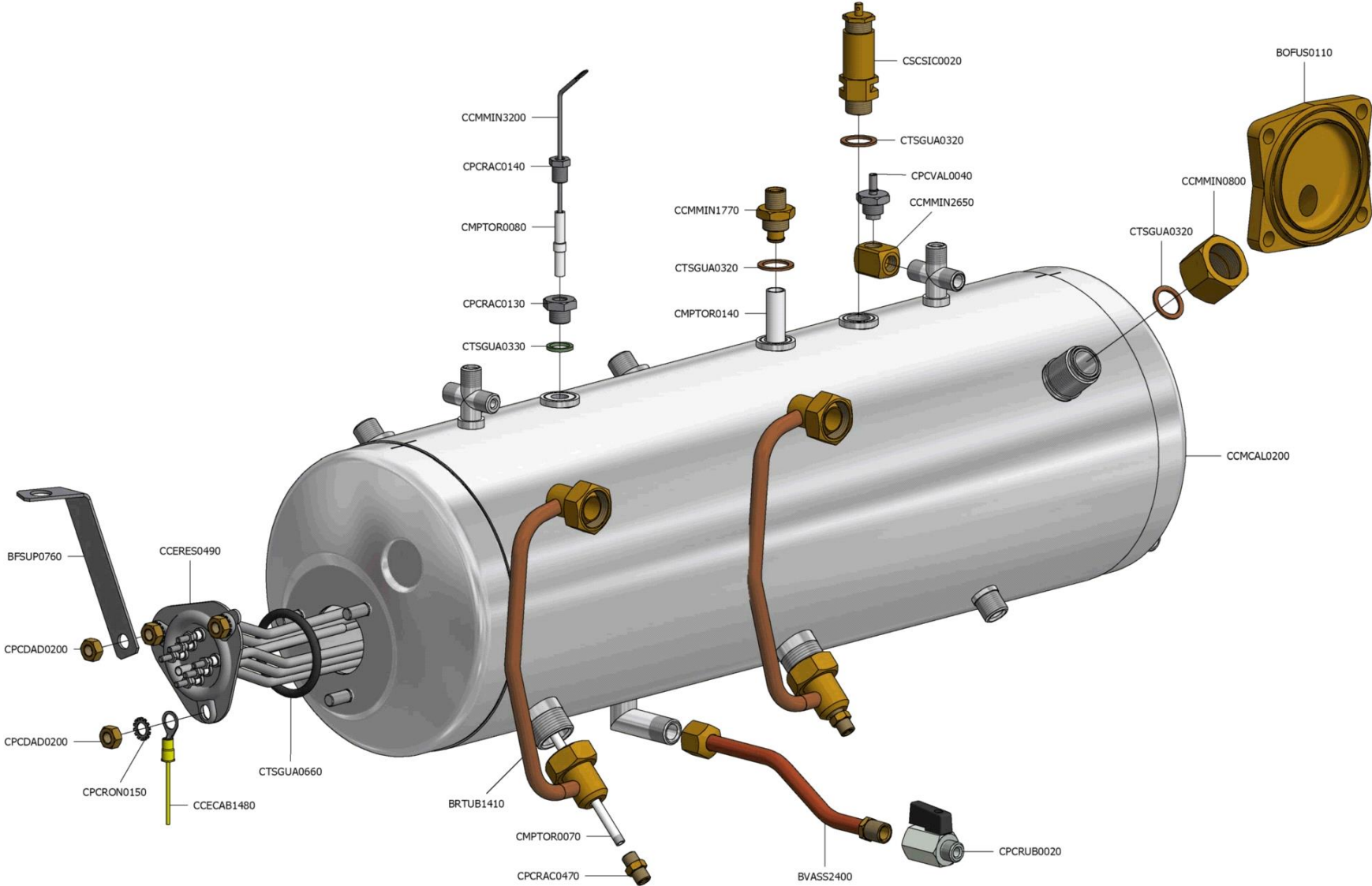



 La San Marco S.p.A.
 Fabbrica Macchine per Caffè Espresso
 34072 Gradisca d'Isonzo (GO) Italia
<http://www.lasanmarco.com>

ILLUSTRATIVO DI MONTAGGIO CALDAIA IN RAME DUALE 3 (SCAMBIATORI Ø50)

| Pos. | Codice | Colore | Descrizione |
|------|------------|--------|--|
| 0000 | | | |
| 0000 | BFSUP0820 | | SUPPORTO PRESSOSTATO PRACTICAL85-SPRINT 10 LT-2/3GR BORDATA |
| 0000 | BOFUS0110 | | CONTROFLANGIA GRUPPO LEVA |
| 0000 | BRTUB1410 | | TUBO Ø10 CIRCOLAZIONE INFERIORE 100/105 2-3-4 gr PRACTICAL 85 Ø200 |
| 0000 | BVASS2400 | | SCARICO PRACTICAL SPRINT 85/100 10LT-2/3GR COMPLETO |
| 0000 | CCECAB1480 | | CABLAGGIO MESSA TERRA CALDAIA |
| 0000 | CCERES0480 | | RESISTENZA 3GR 5500W/230-400V |
| 0000 | CCMMIN0020 | | ASTA INOX SONDA AUTOLIVELLO 85/95/LEVA 120MM |
| 0000 | CCMMIN0680 | | DADO 1/4" GAS FORO 6 |
| 0000 | CCMMIN0800 | | DADO CONTROFLANGIA |
| 0000 | CCMMIN1770 | | NIPPLO TUBO PESCA |
| 0000 | CCMMIN1840 | | OTTURATORE TUBI |
| 0000 | CCMMIN2650 | | RACCORDO VALVOLA VUOTO |
| 0000 | CCMMIN2730 | | RIDUZIONE SONDA AUTOLIVELLO |
| 0000 | CMPTOR0070 | | TUBO INIETTORE CIRCOLAZIONE |
| 0000 | CMPTOR0080 | | ISOLATORE TEFLON SONDA AUTOLIVELLO |
| 0000 | CMPTOR0140 | | TUBO PESCA ACQUA SPRINT 10 LT - 2/3/4GR |
| 0000 | CPCRAC0140 | | RACCORDO 1/8" OTTONE SONDA AUTOLIVELLO |
| 0000 | CPCRAC0470 | | NIPPLO 1/8"X1/8" 100/NEW 105 |
| 0000 | CPCRON0150 | | RONDELLA DENTELLATA ESTERNA DA 8 |
| 0000 | CPCRUB0020 | | RUBINETTO 1/4"M/F FORO 6,2+SMUSSO |
| 0000 | CPCVAL0040 | | VALVOLINA VUOTO |
| 0000 | CPCVIT0340 | | VITE INOX 10X20 TE 5739 |
| 0000 | CPCVIT0350 | | VITE INOX 10X25 TE 5739 |
| 0000 | CSCSIC0020 | | VALVOLA SICUREZZA CALDAIA CERTIFICATA CE |
| 0000 | CTSGUA0280 | | GUARNIZIONE FLANGIA CALDAIA |
| 0000 | CTSGUA0320 | | RONDELLA RAME 17X23X1,5 |

ILLUSTRATIVO DI MONTAGGIO CALDAIA INOX MODELLO NEW 80 DUALE

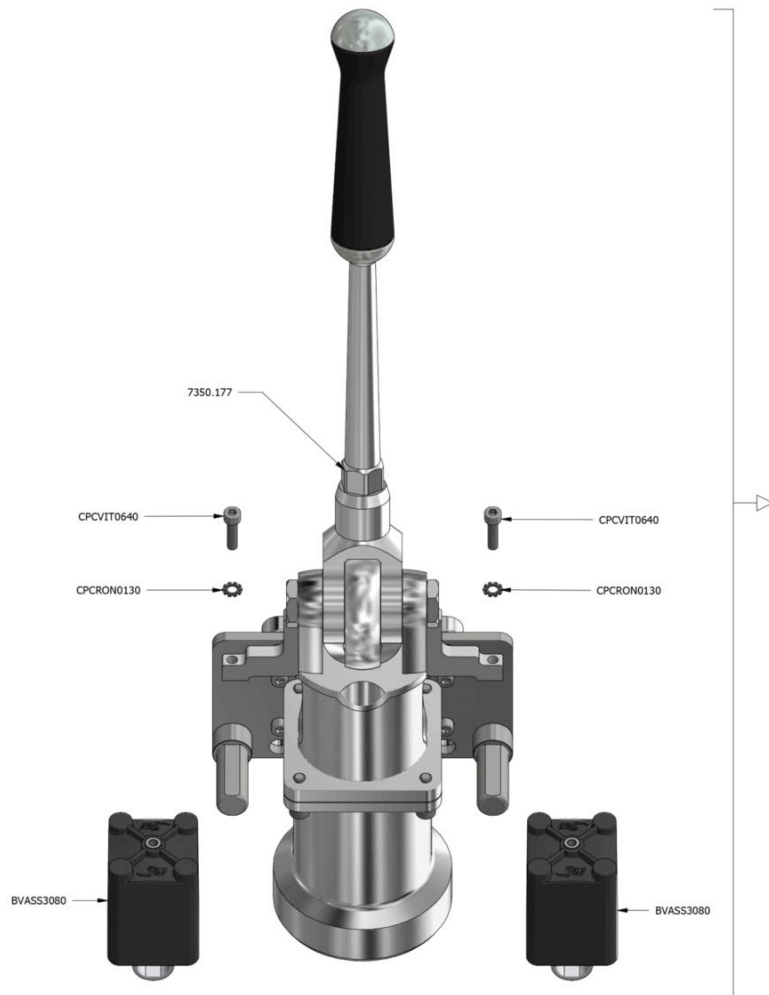



 La San Marco S.p.A.
 Fabbrica Macchine per Caffè Espresso
 34072 Gradisca d'Isonzo (GO) Italia
<http://www.lasanmarco.com>

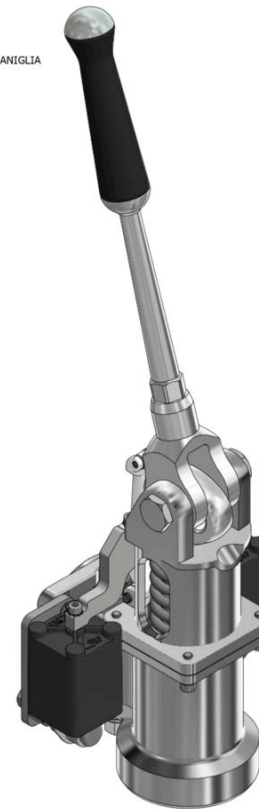
ILLUSTRATIVO DI MONTAGGIO CALDAIA INOX MODELLO NEW 80 DUALE

| Pos. | Codice | Colore | Descrizione |
|------|------------|--------|---|
| 0000 | | | |
| 0000 | BFSUP0760 | | SUPPORTO PRESSOSTATO LEVA INOX |
| 0000 | BOFUS0110 | | CONTROFLANGIA GRUPPO LEVA |
| 0000 | BRTUB1410 | | TUBO Ø10 CIRCOLAZIONE INFERIORE 100/105 2-3-4 gr PRACTICAL 85 Ø200 |
| 0000 | BVASS2400 | | SCARICO PRACTICAL SPRINT 85/100 10LT-2/3GR COMPLETO |
| 0000 | CCECAB1480 | | CABLAGGIO MESSA TERRA CALDAIA |
| 0000 | CCERES0490 | | RESISTENZA 3GR 5500W/230-400V INOX |
| 0000 | CCMMIN0800 | | DADO CONTROFLANGIA |
| 0000 | CCMMIN1770 | | NIPPLO TUBO PESCA |
| 0000 | CCMMIN2650 | | RACCORDO VALVOLA VUOTO |
| 0000 | CCMMIN3200 | | SONDA LIVELLO CALDAIA INOX LEVA-D.-DELECTA 95MM |
| 0000 | CMPTOR0070 | | TUBO INIETTORE CIRCOLAZIONE |
| 0000 | CMPTOR0080 | | ISOLATORE TEFLON Sonda AUTOLIVELLO |
| 0000 | CMPTOR0140 | | TUBO PESCA ACQUA SPRINT 10 LT - 2/3/4GR |
| 0000 | CPCDAD0200 | | DADO OTTONE CHIAVE 14 |
| 0000 | CPCRAC0130 | | RACCORDO 1/4" INOX Sonda AUTOLIVELLO |
| 0000 | CPCRAC0140 | | RACCORDO 1/8" OTTONE Sonda AUTOLIVELLO |
| 0000 | CPCRAC0470 | | NIPPLO 1/8"X1/8" 100/NEW 105 |
| 0000 | CPCRON0150 | | RONDELLA DENTELLATA ESTERNA DA 8 |
| 0000 | CPCRUB0020 | | RUBINETTO 1/4"M/F FORO 6,2+SMUSSO |
| 0000 | CPCVAL0040 | | VALVOLINA VUOTO |
| 0000 | CSCSIC0020 | | VALVOLA SICUREZZA CALDAIA CERTIFICATA CE |
| 0000 | CTSGUA0320 | | RONDELLA RAME 17X23X1,5 |
| 0000 | CTSGUA0330 | | GUARNIZIONE Sonda LIVELLO |
| 0000 | CTSGUA0660 | | GUARNIZIONE OR 6187 VITON AZZURRO 65T FDA X RESISTENZE CALDAIE INOX |

Illustrativo di montaggio leva class completo



VERSIONE CON MANIGLIA
CON CALOTTA
DIS. 7350.057



VERSIONE CON MANIGLIA 2014
DIS. 7350.199



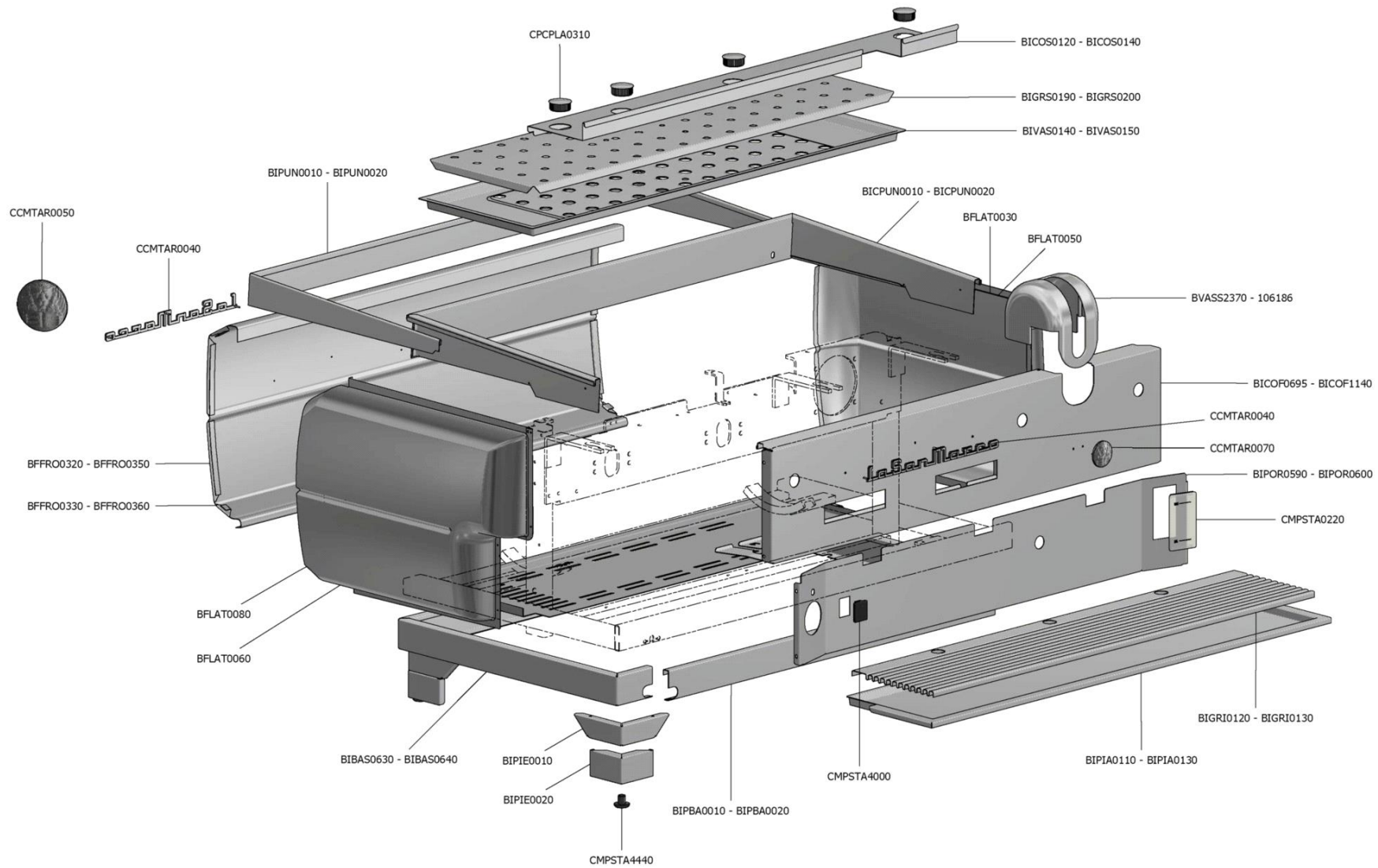
| * CODICI E MATERIALI | |
|----------------------|--|
| CODICE | DESCRIZIONE |
| BVASS0985 | GRUPPO LEVA CLASS COMPLETO MANIGLIA CON CALOTTA |
| BVASS0995 | GRUPPO LEVA CLASS COMPLETO MANIGLIA 2014 |


 La San Marco S.p.A.
 Fabbrica Macchine per Caffè Espresso
 34072 Gradisca d'Isonzo (GO) Italia
<http://www.lasanmarco.com>

Illustrativo di montaggio leva class completo

| Pos. | Codice | Colore | Descrizione |
|------|------------|--------|---|
| 0000 | | | |
| 0000 | BVASS0985 | | GRUPPO LEVA CLASS COMPLETO MANICO VECCHIO |
| 0000 | BVASS0995 | | ASSIEME GRUPPO CLASS COMPLETO MANIGLIA 2014 |
| 0000 | BVASS3080 | | CILINDRO COMPLETO LEVA SERVO ASSISTITA |
| 0000 | CPCRON0130 | | RONDELLA DENTELLATA ESTERNA DA 5 6798 |
| 0000 | CPCVIT0640 | | VITE INOX M5X20 UNI 5931-67 TCCE |

CARROZZERIA DUALE 2/3 (CROMATA LISCIA - VERNICIATA)




 La San Marco S.p.A.
 Fabbrica Macchine per Caffè Espresso
 34072 Gradisca d'Isonzo (GO) Italia
<http://www.lasanmarco.com>

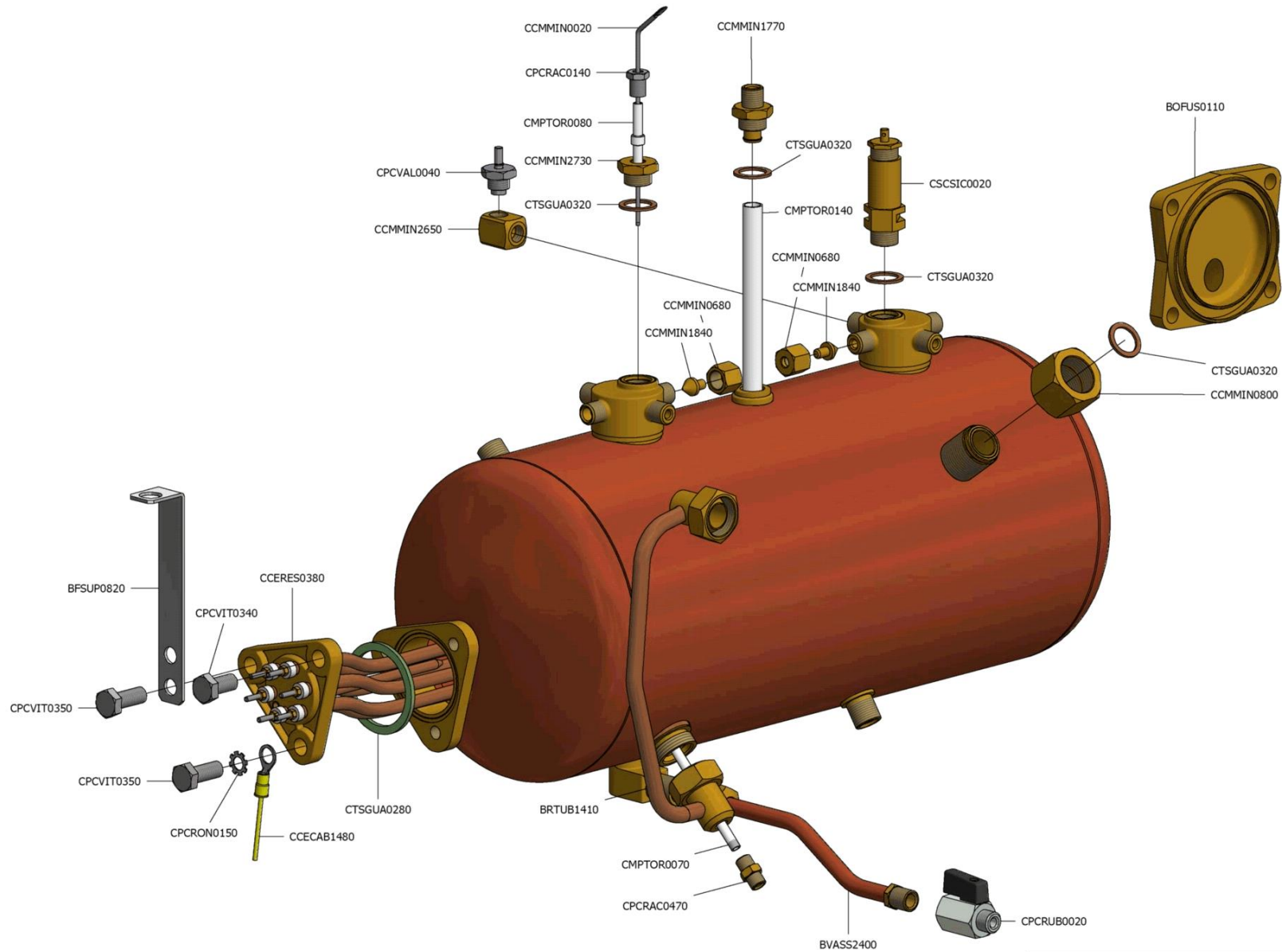
CARROZZERIA DUALE 2/3 (CROMATA LISCIA - VERNICIATA)

| Pos. | Codice | Colore | Descrizione |
|------|-----------|--------|---|
| 0000 | | | |
| 0000 | BFFRO0320 | | FRONTALE PREZIOSA 2GR CROM.L |
| 0000 | BFFRO0330 | 9005M | FRONTALE PREZIOSA 2GR VERN.L RAL 9005 - MATT BLACK |
| 0000 | BFFRO0330 | 9016L | FRONTALE PREZIOSA 2GR VERN.L RAL 9016 - BIANCO LUCIDO |
| 0000 | BFFRO0350 | | FRONTALE PREZIOSA 3GR CROM.L |
| 0000 | BFFRO0360 | 9005M | FRONTALE PREZIOSA 3GR VERN.L RAL 9005 - MATT BLACK |
| 0000 | BFFRO0360 | 9016L | FRONTALE PREZIOSA 3GR VERN.L RAL 9016 - BIANCO LUCIDO |
| 0000 | BFLAT0030 | | LATERALE PREZIOSA DX CROM.L |
| 0000 | BFLAT0050 | 9005M | LATERALE PREZIOSA DX VERN. RAL 9005 - MATT BLACK |
| 0000 | BFLAT0050 | 9016L | LATERALE PREZIOSA DX VERN. RAL 9016 - BIANCO LUCIDO |
| 0000 | BFLAT0060 | | LATERALE PREZIOSA SX CROM.L |
| 0000 | BFLAT0080 | 9005M | LATERALE PREZIOSA SX VERN. RAL 9005 - MATT BLACK |
| 0000 | BFLAT0080 | 9016L | LATERALE PREZIOSA SX VERN. RAL 9016 - BIANCO LUCIDO |
| 0000 | BIBAS0630 | | BASE PREZIOSA 2GR INOX |
| 0000 | BIBAS0640 | | BASE PREZIOSA 3GR INOX |
| 0000 | BICOF0695 | | COPRIGRUPPO DUALE (1E/1EDTC+1LEVA) CHIUSO |
| 0000 | BICOF1140 | | COPRIGRUPPO DUALE (2E/2EDTC+1LEVA) CHIUSO |
| 0000 | BICOS0120 | | COPRIGRUPPO SUPERIORE PREZIOSA 2GR INOX |
| 0000 | BICOS0140 | | COPRIGRUPPO SUPERIORE PREZIOSA 3GR INOX |
| 0000 | BIGRI0120 | | GRIGLIA INFERIORE PREZIOSA 2GR INOX |
| 0000 | BIGRI0130 | | GRIGLIA INFERIORE PREZIOSA 3GR INOX |
| 0000 | BIGRS0190 | | GRIGLIA SUPERIORE PREZIOSA 2GR INOX |
| 0000 | BIGRS0200 | | GRIGLIA SUPERIORE PREZIOSA 3GR INOX |
| 0000 | BIPBA0010 | | POSTERIORE BASE PREZIOSA 2GR INOX |
| 0000 | BIPBA0020 | | POSTERIORE BASE PREZIOSA 3GR INOX |
| 0000 | BIPIA0110 | | PIATTO PREZIOSA 2GR INOX |
| 0000 | BIPIA0130 | | PIATTO PREZIOSA 3GR INOX |
| 0000 | BIPIE0010 | | PIEDINO PREZIOSA INOX |
| 0000 | BIPIE0020 | | PROLUNGA PIEDINO PREZIOSA INOX |
| 0000 | BIPOR0590 | | PORTELLA PREZIOSA 2GR INOX |
| 0000 | BIPOR0600 | | PORTELLA PREZIOSA 3GR INOX |
| 0000 | BIPUN0010 | | PUNTA PREZIOSA 2GR INOX |

CARROZZERIA DUALE 2/3 (CROMATA LISCIA - VERNICIATA)

| Pos. | Codice | Colore | Descrizione |
|------|------------|--------|---------------------------------------|
| 0000 | BIPUN0020 | | PUNTA PREZIOSA 3GR INOX |
| 0000 | BIVAS0140 | | VASCHETTA SUPERIORE PREZIOSA 2GR INOX |
| 0000 | BIVAS0150 | | VASCHETTA SUPERIORE PREZIOSA 3GR INOX |
| 0000 | BVASS2370 | | CARTER LEVA 80 NERO |
| 0000 | CCMTAR0040 | | TARGHETTA LA SAN MARCO ARGENTO |
| 0000 | CCMTAR0050 | | TARGHETTA ALLUMINIO LEONE ARGENTO |
| 0000 | CCMTAR0070 | | TARGHETTA LEONE PICCOLO ARGENTO |
| 0000 | CMPSTA0220 | | LASTRA TRASPARENTE LIVELLO |
| 0000 | CMPSTA4000 | | TAPPO INTERRUTTORE SCALD 100 |
| 0000 | CMPSTA4440 | | PIEDINO GOMMA SM80 |
| 0000 | CPCPLA0310 | | TAPPO TONDO ABS CROMATO TUBO 35X1 MM |

ILLUSTRATIVO DI MONTAGGIO CALDAIA IN RAME DUALE 2 (SCAMBIATORI Ø50)

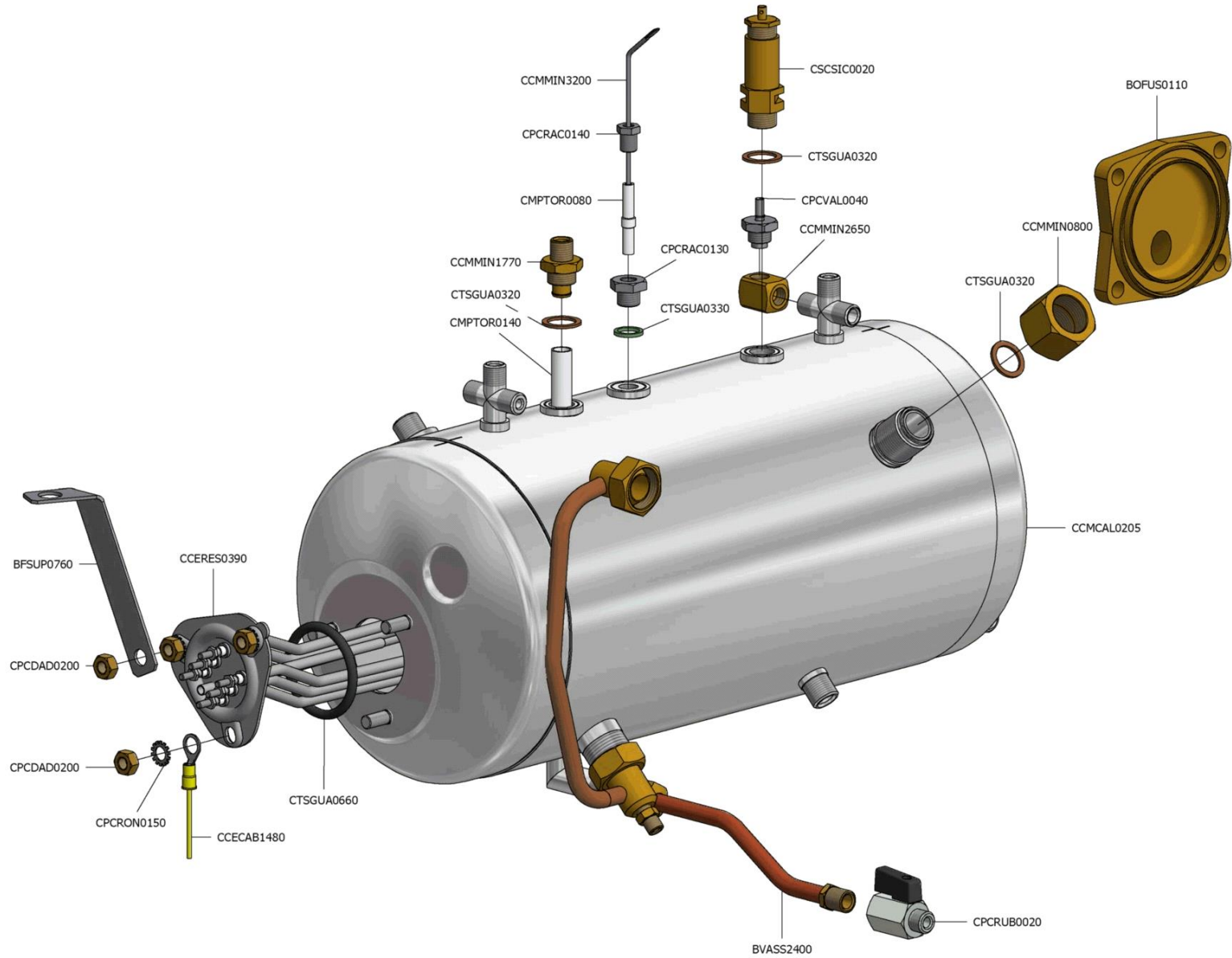



 La San Marco S.p.A.
 Fabbrica Macchine per Caffè Espresso
 34072 Gradisca d'Isonzo (GO) Italia
<http://www.lsanmarco.com>

ILLUSTRATIVO DI MONTAGGIO CALDAIA IN RAME DUALE 2 (SCAMBIATORI Ø50)

| Pos. | Codice | Colore | Descrizione |
|------|------------|--------|--|
| 0000 | BFSUP0820 | | SUPPORTO PRESSOSTATO PRACTICAL85-SPRINT 10 LT-2/3GR BORDATA |
| 0000 | BOFUS0110 | | CONTROFLANGIA GRUPPO LEVA |
| 0000 | BRTUB1410 | | TUBO Ø10 CIRCOLAZIONE INFERIORE 100/105 2-3-4 gr PRACTICAL 85 Ø200 |
| 0000 | BVASS2400 | | SCARICO PRACTICAL SPRINT 85/100 10LT-2/3GR COMPLETO |
| 0000 | CCECAB1480 | | CABLAGGIO MESSA TERRA CALDAIA |
| 0000 | CCERES0380 | | RESISTENZA 2GR 3500W/230-400V |
| 0000 | CCMMIN0020 | | ASTA INOX SONDA AUTOLIVELLO 85/95/LEVA 120MM |
| 0000 | CCMMIN0680 | | DADO 1/4" GAS FORO 6 |
| 0000 | CCMMIN0800 | | DADO CONTROFLANGIA |
| 0000 | CCMMIN1840 | | OTTURATORE TUBI |
| 0000 | CCMMIN2650 | | RACCORDO VALVOLA VUOTO |
| 0000 | CCMMIN2730 | | RIDUZIONE SONDA AUTOLIVELLO |
| 0000 | CMPTOR0070 | | TUBO INIETTORE CIRCOLAZIONE |
| 0000 | CMPTOR0080 | | ISOLATORE TEFLON SONDA AUTOLIVELLO |
| 0000 | CMPTOR0140 | | TUBO PESCA ACQUA SPRINT 10 LT - 2/3/4GR |
| 0000 | CPCRAC0140 | | RACCORDO 1/8" OTTONE SONDA AUTOLIVELLO |
| 0000 | CPCRAC0470 | | NIPPLO 1/8"X1/8" 100/NEW 105 |
| 0000 | CPCRON0150 | | RONDELLA DENTELLATA ESTERNA DA 8 |
| 0000 | CPCRUB0020 | | RUBINETTO 1/4"M/F FORO 6,2+SMUSSO |
| 0000 | CPCVAL0040 | | VALVOLINA VUOTO |
| 0000 | CPCVIT0340 | | VITE INOX 10X20 TE 5739 |
| 0000 | CPCVIT0350 | | VITE INOX 10X25 TE 5739 |
| 0000 | CSCSIC0020 | | VALVOLA SICUREZZA CALDAIA CERTIFICATA CE |
| 0000 | CTSGUA0280 | | GUARNIZIONE FLANGIA CALDAIA |
| 0000 | CTSGUA0320 | | RONDELLA RAME 17X23X1,5 |

ILLUSTRATIVO DI MONTAGGIO CALDAIA INOX DUALE 2

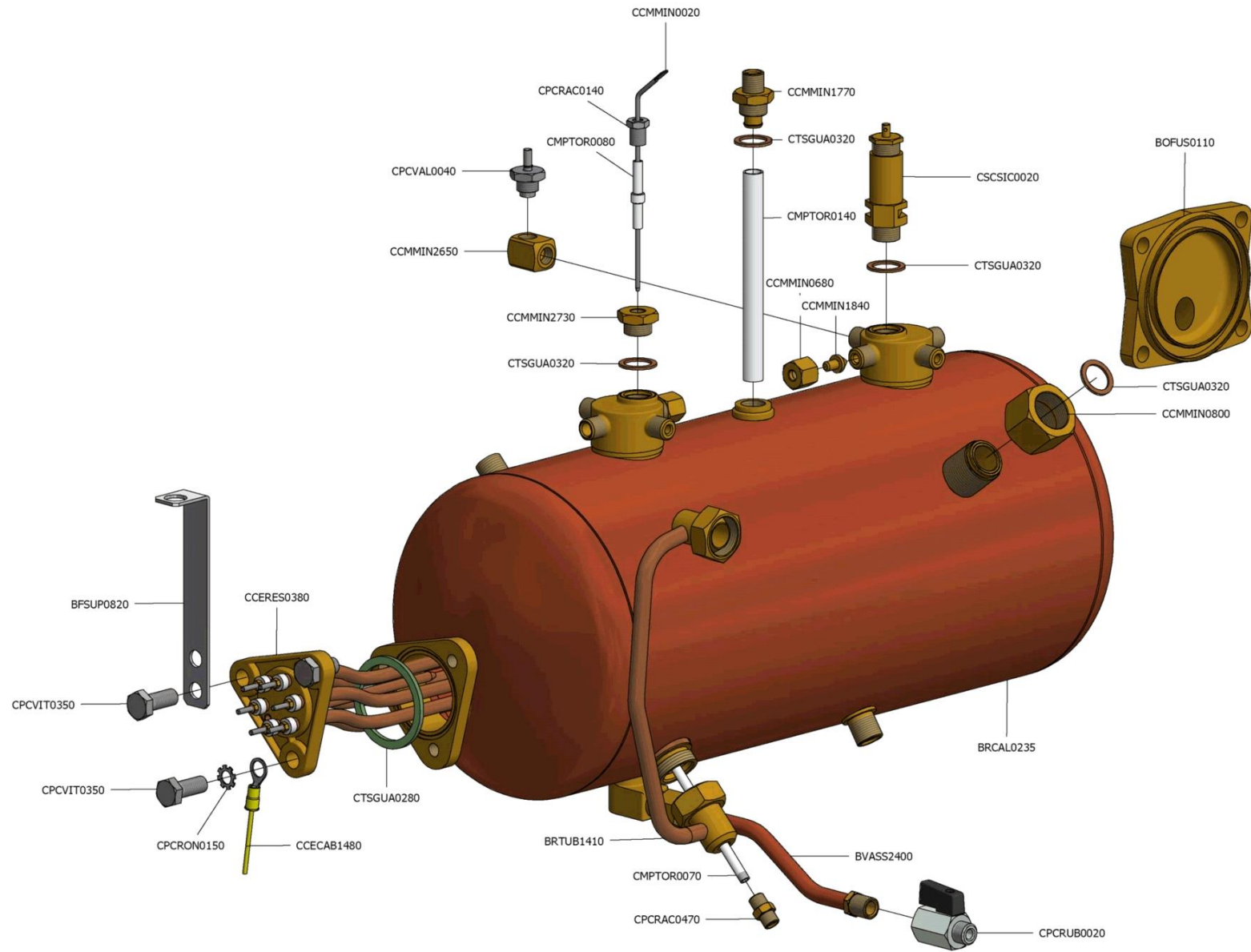


 La San Marco S.p.A.
Fabbrica Macchine per Caffè Espresso
34072 Gradisca d'Isonzo (GO) Italia
<http://www.lasanmarco.com>

ILLUSTRATIVO DI MONTAGGIO CALDAIA INOX DUALE 2

| Pos. | Codice | Colore | Descrizione |
|------|------------|--------|---|
| 0000 | | | |
| 0000 | BFSUP0760 | | SUPPORTO PRESSOSTATO LEVA INOX |
| 0000 | BOFUS0110 | | CONTROFLANGIA GRUPPO LEVA |
| 0000 | BVASS2400 | | SCARICO PRACTICAL SPRINT 85/100 10LT-2/3GR COMPLETO |
| 0000 | CCECAB1480 | | CABLAGGIO MESSA TERRA CALDAIA |
| 0000 | CCERES0390 | | RESISTENZA 3500W/230-400V INOX |
| 0000 | CCMMIN0800 | | DADO CONTROFLANGIA |
| 0000 | CCMMIN1770 | | NIPPLO TUBO PESCA |
| 0000 | CCMMIN2650 | | RACCORDO VALVOLA VUOTO |
| 0000 | CCMMIN3200 | | SONDA LIVELLO CALDAIA INOX LEVA-D.-DELECTA 95MM |
| 0000 | CMPTOR0080 | | ISOLATORE TEFLON Sonda AUTOLIVELLO |
| 0000 | CMPTOR0140 | | TUBO PESCA ACQUA SPRINT 10 LT - 2/3/4GR |
| 0000 | CPCDAD0200 | | DADO OTTONE CHIAVE 14 |
| 0000 | CPCRAC0130 | | RACCORDO 1/4" INOX Sonda AUTOLIVELLO |
| 0000 | CPCRAC0140 | | RACCORDO 1/8" OTTONE Sonda AUTOLIVELLO |
| 0000 | CPCRON0150 | | RONDELLA DENTELLATA ESTERNA DA 8 |
| 0000 | CPCRUB0020 | | RUBINETTO 1/4"M/F FORO 6,2+SMUSSO |
| 0000 | CPCVAL0040 | | VALVOLINA VUOTO |
| 0000 | CSCSIC0020 | | VALVOLA SICUREZZA CALDAIA CERTIFICATA CE |
| 0000 | CTSGUA0320 | | RONDELLA RAME 17X23X1,5 |
| 0000 | CTSGUA0330 | | GUARNIZIONE Sonda LIVELLO |
| 0000 | CTSGUA0660 | | GUARNIZIONE OR 6187 VITON AZZURRO 65T FDA X RESISTENZE CALDAIE INOX |

ILLUSTRATIVO DI MONTAGGIO CALDAIA IN RAME DUALE 2 DTC (SCAMBIATORI)

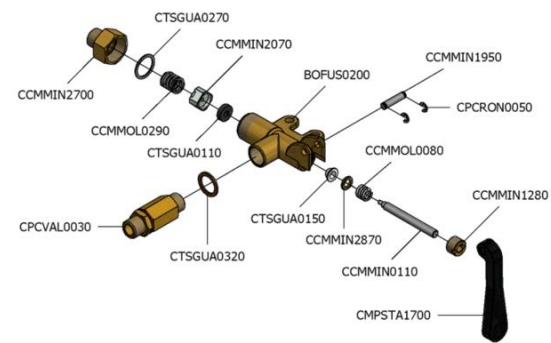
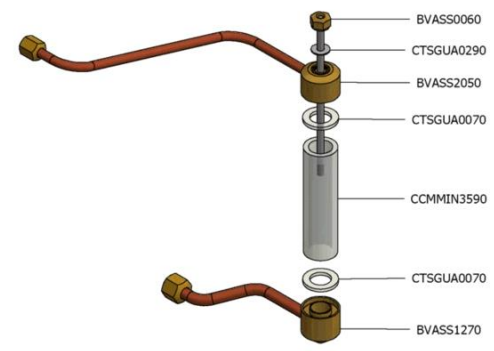
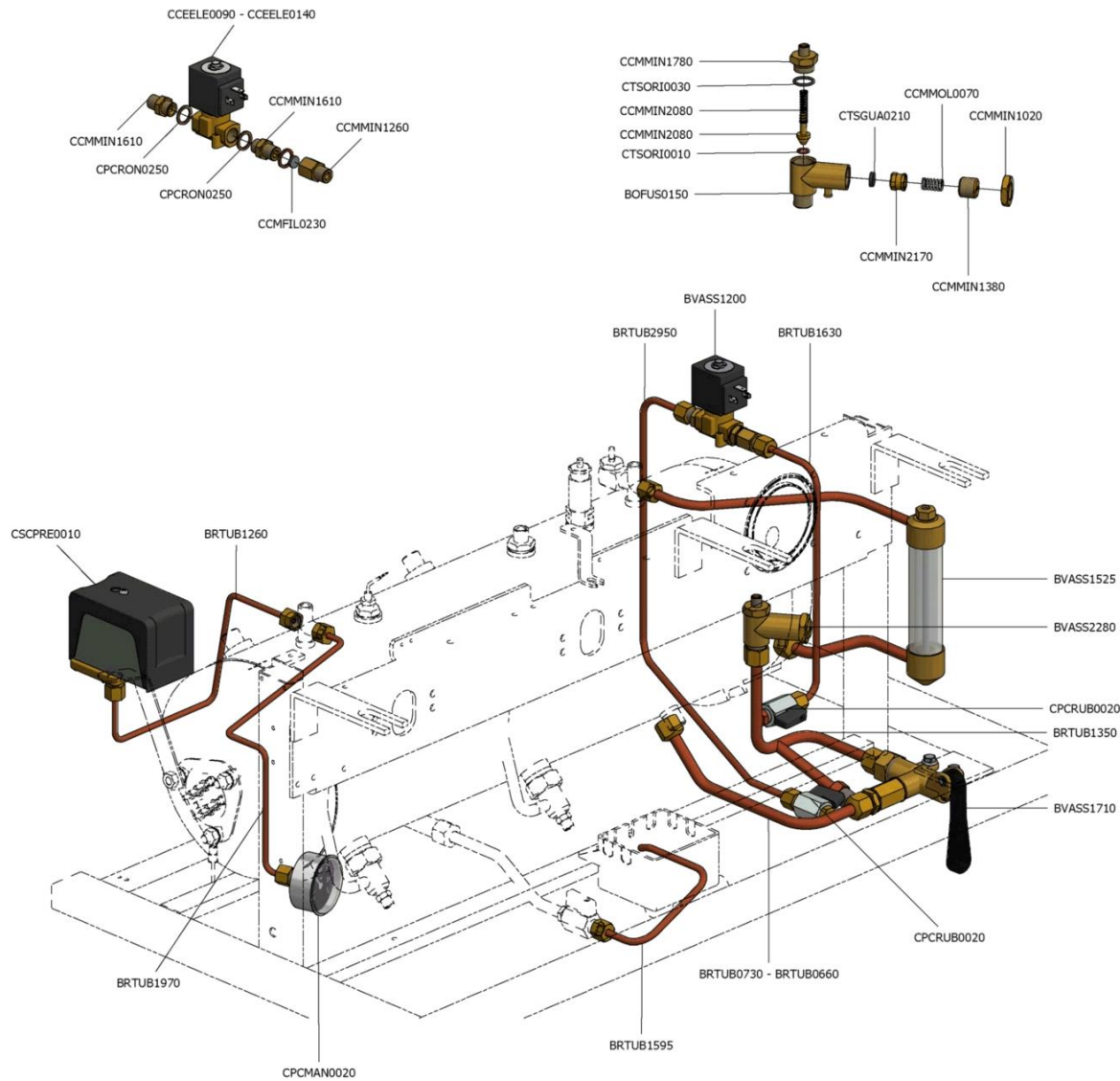



 La San Marco S.p.A.
 Fabbrica Macchine per Caffè Espresso
 34072 Gradisca d'Isonzo (GO) Italia
<http://www.lasanmarco.com>

ILLUSTRATIVO DI MONTAGGIO CALDAIA IN RAME DUALE 2 DTC (SCAMBIATORI)

| Pos. | Codice | Colore | Descrizione |
|------|------------|--------|--|
| 0000 | | | |
| 0000 | BFSUP0820 | | SUPPORTO PRESSOSTATO PRACTICAL85-SPRINT 10 LT-2/3GR BORDATA |
| 0000 | BOFUS0110 | | CONTROFLANGIA GRUPPO LEVA |
| 0000 | BRTUB1410 | | TUBO Ø10 CIRCOLAZIONE INFERIORE 100/105 2-3-4 gr PRACTICAL 85 Ø200 |
| 0000 | BVASS2400 | | SCARICO PRACTICAL SPRINT 85/100 10LT-2/3GR COMPLETO |
| 0000 | CCECAB1480 | | CABLAGGIO MESSA TERRA CALDAIA |
| 0000 | CCERES0380 | | RESISTENZA 2GR 3500W/230-400V |
| 0000 | CCMMIN0020 | | ASTA INOX SONDA AUTOLIVELLO 85/95/LEVA 120MM |
| 0000 | CCMMIN0680 | | DADO 1/4" GAS FORO 6 |
| 0000 | CCMMIN0800 | | DADO CONTROFLANGIA |
| 0000 | CCMMIN1770 | | NIPPLO TUBO PESCA |
| 0000 | CCMMIN1840 | | OTTURATORE TUBI |
| 0000 | CCMMIN2650 | | RACCORDO VALVOLA VUOTO |
| 0000 | CCMMIN2730 | | RIDUZIONE SONDA AUTOLIVELLO |
| 0000 | CMPTOR0070 | | TUBO INIETTORE CIRCOLAZIONE |
| 0000 | CMPTOR0080 | | ISOLATORE TEFLON SONDA AUTOLIVELLO |
| 0000 | CMPTOR0140 | | TUBO PESCA ACQUA SPRINT 10 LT - 2/3/4GR |
| 0000 | CPCRAC0140 | | RACCORDO 1/8" OTTONE SONDA AUTOLIVELLO |
| 0000 | CPCRAC0470 | | NIPPLO 1/8"X1/8" 100/NEW 105 |
| 0000 | CPCRON0150 | | RONDELLA DENTELLATA ESTERNA DA 8 |
| 0000 | CPCRUB0020 | | RUBINETTO 1/4"M/F FORO 6,2+SMUSSO |
| 0000 | CPCVAL0040 | | VALVOLINA VUOTO |
| 0000 | CPCVIT0350 | | VITE INOX 10X25 TE 5739 |
| 0000 | CSCSIC0020 | | VALVOLA SICUREZZA CALDAIA CERTIFICATA CE |
| 0000 | CTSGUA0280 | | GUARNIZIONE FLANGIA CALDAIA |
| 0000 | CTSGUA0320 | | RONDELLA RAME 17X23X1,5 |

CIRCUITO AUTOLIVELLO DUALE 2/3




 La San Marco S.p.A.
 Fabbrica Macchine per Caffè Espresso
 34072 Gradisca d'Isonzo (GO) Italia
<http://www.lasanmarco.com>

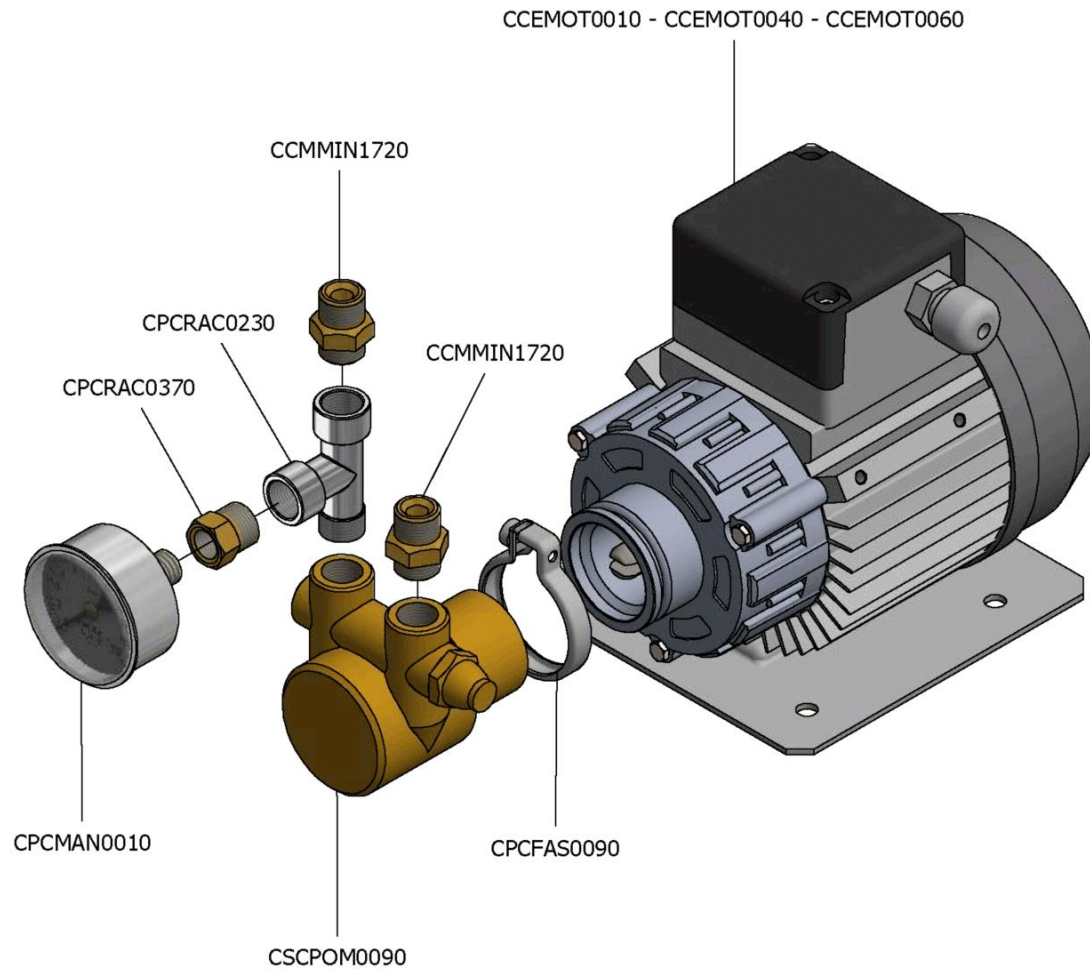
CIRCUITO AUTOLIVELLO DUALE 2/3

| Pos. | Codice | Colore | Descrizione |
|------|------------|--------|--|
| 0000 | | | |
| 0000 | BOFUS0150 | | CORPO VALVOLA RITEGNO |
| 0000 | BOFUS0200 | | CORPO PULSANTE ALIMENTAZIONE |
| 0000 | BRTUB0660 | | TUBO ALIMENTAZIONE 85 SPRINT 10LT COMPLETO |
| 0000 | BRTUB0730 | | TUBO ALIMENTAZIONE PREZIOSA COMPLETO |
| 0000 | BRTUB1260 | | TUBO Ø=5 CALDAIA-PRESSOSTATO PREZIOSA |
| 0000 | BRTUB1350 | | TUBO CARICO PREZIOSA |
| 0000 | BRTUB1595 | | TUBO Ø6 NEW SCARICO PREZ. 2/3-DUALE-SPRINT 10Lt 85/100-SPRINT 5Lt 85 |
| 0000 | BRTUB1630 | | TUBO Ø6 ENTRATA ACQUA AUTOLIVELLO 85 |
| 0000 | BRTUB1970 | | TUBO Ø5 MANOMETRO NEW 80 |
| 0000 | BRTUB2950 | | TUBO Ø6 USCITA ACQUA AUTOLIVELLO 85 2/3/4GR |
| 0000 | BVASS0060 | | TIRANTE INOX |
| 0000 | BVASS1270 | | ASSIEME INFERIORE LIVELLO PREZIOSA 2/3GR |
| 0000 | BVASS1525 | | LIVELLO 2-3GR COMPLETO PREZIOSA |
| 0000 | BVASS1710 | | PULSANTE ALIMENTAZIONE 85 |
| 0000 | BVASS2050 | | ASSIEME SUPERIORE LIVELLO 85 PREZIOSA 2-3GR |
| 0000 | BVASS2280 | | ASSIEME VALVOLA RITEGNO Ø5 |
| 0000 | CCEELE0090 | | ELETTROVALVOLA AUTOLIVELLO 2VIE NC V208-240/60HZ, V220-230/50HZ UL |
| 0000 | CCEELE0140 | | ELETTROVALVOLA 2 VIE NC 115-120V 60HZ |
| 0000 | CCMFIL0230 | | FILTRO MAGLIA INOX 11X2 |
| 0000 | CCMMIN0110 | | ASTA INOX VAPORE /PULSANTE CARICO |
| 0000 | CCMMIN1020 | | DADO VAPORE/VALVOLA RITEGNO |
| 0000 | CCMMIN1260 | | GHIERA 1/4F-1/4M AUTOLIVELLO |
| 0000 | CCMMIN1280 | | GHIERA CARICAMENTO MOLLA |
| 0000 | CCMMIN1380 | | GHIERA REGISTRO MOLLA |
| 0000 | CCMMIN1610 | | NIPPLO 1/4X1/4 PER AUTOLIVELLO |
| 0000 | CCMMIN1780 | | NIPPLO VALVOLA RITEGNO |
| 0000 | CCMMIN1950 | | PERNO MANIGLIA PULS. |
| 0000 | CCMMIN2070 | | PISTONCINO PORTA GUARNIZIONE |
| 0000 | CCMMIN2080 | | PISTONCINO VALVOLA RITEGNO SM100/NEW 105 |
| 0000 | CCMMIN2170 | | PISTONE PORTAGUARNIZIONE VALVOLA RITEGNO |
| 0000 | CCMMIN2700 | | RIDUZIONE PULSANTE ALIMENTAZIONE |

CIRCUITO AUTOLIVELLO DUALE 2/3

| Pos. | Codice | Colore | Descrizione |
|------|------------|--------|------------------------------------|
| 0000 | CCMMIN2870 | | RONDELLA PREMIGUARNIZIONE |
| 0000 | CCMMIN3590 | | VETRO LIVELLO 85/95 |
| 0000 | CCMMOL0070 | | MOLLA VALVOLA NON RITORNO |
| 0000 | CCMMOL0080 | | MOLLA PULSANTE |
| 0000 | CCMMOL0290 | | MOLLA RUBINETTO ACQUA 105 |
| 0000 | CMPSTA1700 | | LEVA CARICO ACQUA 85 LEVA /105 |
| 0000 | CPCMAN0020 | | MANOMETRO 3 ATM SM80 SENZA GHIERA |
| 0000 | CPCRON0050 | | ANELLO SEEGER DA 4 6799 |
| 0000 | CPCRON0250 | | RONDELLA RAME 13,5X18X1,5 |
| 0000 | CPCRUB0020 | | RUBINETTO 1/4"M/F FORO 6,2+SMUSSO |
| 0000 | CPCVAL0030 | | VALVOLA NON RITORNO 3/8"M X 3/8"M |
| 0000 | CSCPRE0010 | | PRESSOSTATO 85/100/105/PREZ./LEVA |
| 0000 | CTSGUA0070 | | GUARNIZIONE TENUTA LIVELLO |
| 0000 | CTSGUA0110 | | GUARNIZIONE VAPORIZZATORE |
| 0000 | CTSGUA0150 | | GUARNIZIONE RUBINETTO VAPORE/ACQUA |
| 0000 | CTSGUA0210 | | GUARNIZIONE VALVOLA RITEGNO |
| 0000 | CTSGUA0270 | | GUARNIZIONE VAPORIZZATORE |
| 0000 | CTSGUA0290 | | GUARNIZIONE ASTA LIVELLO |
| 0000 | CTSGUA0320 | | RONDELLA RAME 17X23X1,5 |
| 0000 | CTSORI0010 | | GUARNIZIONE OR 2031 SILICONE ROSSO |
| 0000 | CTSORI0030 | | GUARNIZIONE OR 0119 |

MOTORE POMPA ESTERNO NEW 80

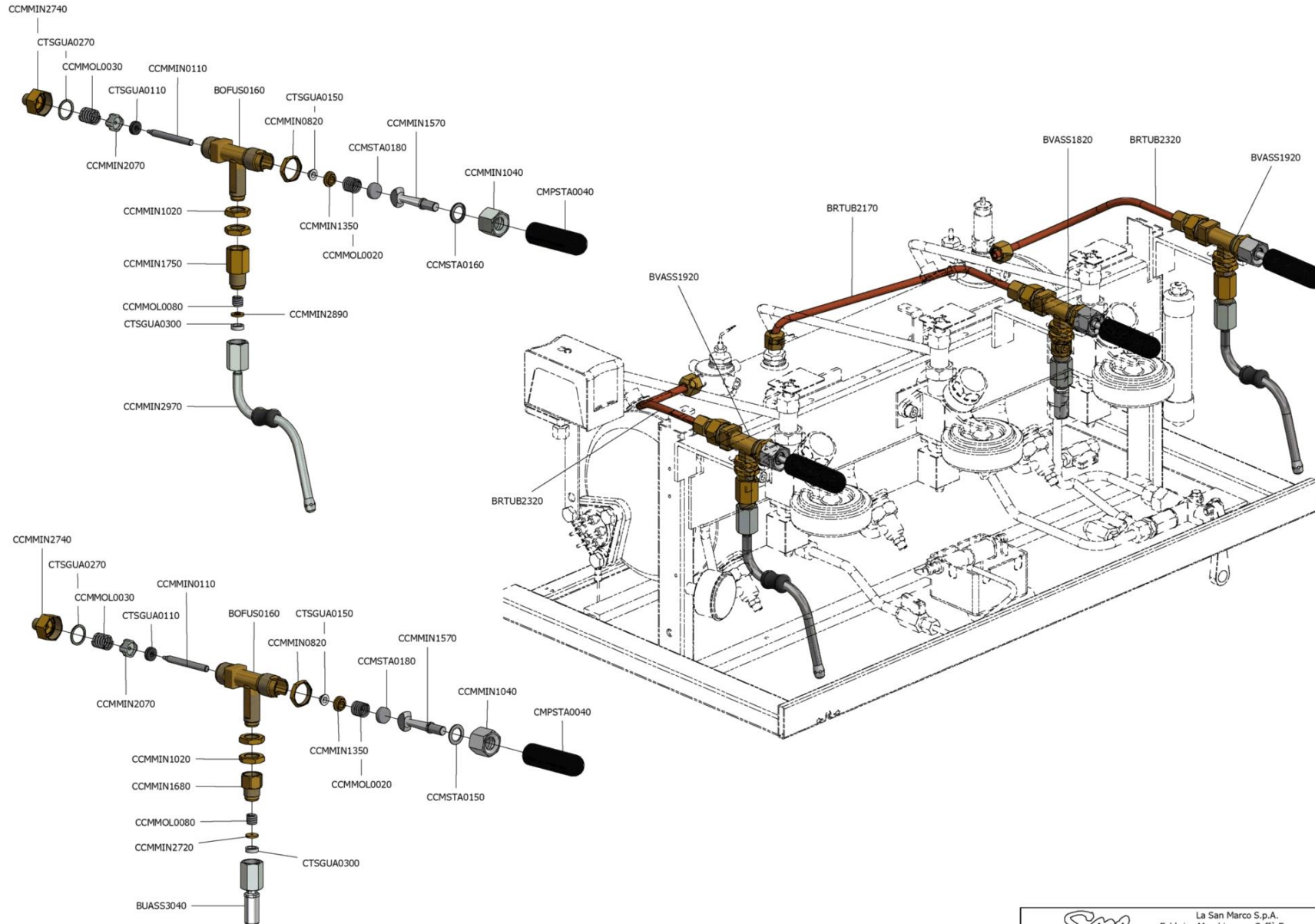


 La San Marco S.p.A.
Fabbrica Macchine per Caffè Espresso
34072 Gradisca d'Isonzo (GO) Italia
<http://www.lasanmarco.com>

MOTORE POMPA ESTERNO NEW 80

| Pos. | Codice | Colore | Descrizione |
|------|------------|--------|---|
| 0000 | CCEMOT0010 | | MOT.EST. 110V 85/100/105/PREZIOSA |
| 0000 | CCEMOT0040 | | MOTORE 220/230-240V 50/60HZ POMPA ESTERNA |
| 0000 | CCEMOT0060 | | (non più fornibile) MOT.EST. 240V 85/100/105/PREZIOSA |
| 0000 | CCMMIN1720 | | NIPPLO POMPA |
| 0000 | CPCFAS0090 | | FASCETTA MOTORE SM90 |
| 0000 | CPCMAN0010 | | MANOMETRO 20 ATM SM80 |
| 0000 | CPCRAC0230 | | RACCORDO T 3/8"F X 3/8"F X 3/8"M TRATTAMENTO NSF61 |
| 0000 | CPCRAC0370 | | RIDUZIONE 3/8"M-1/4"F |
| 0000 | CSCPOM0090 | | POMPA VOLUMETRICA 150 LT |

RUBINETTI PRELIEVO ACQUA CALDA E VAPORE SERIE NEW 80

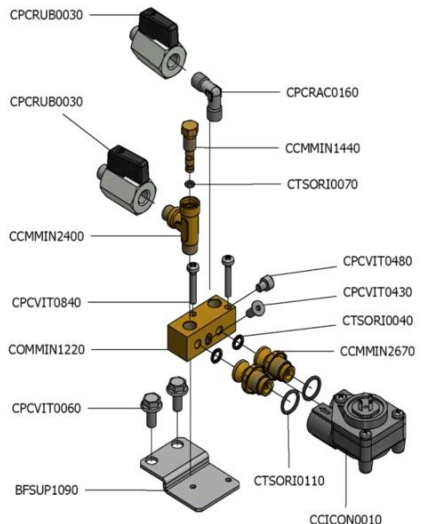
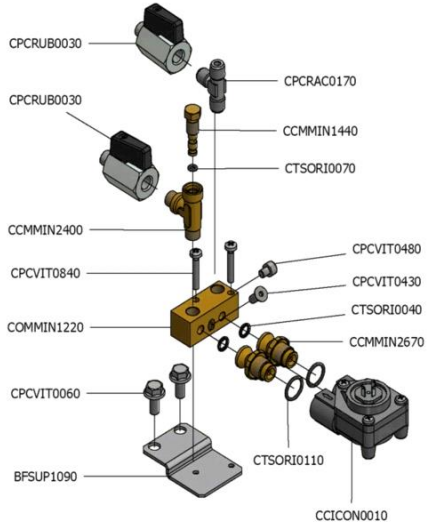
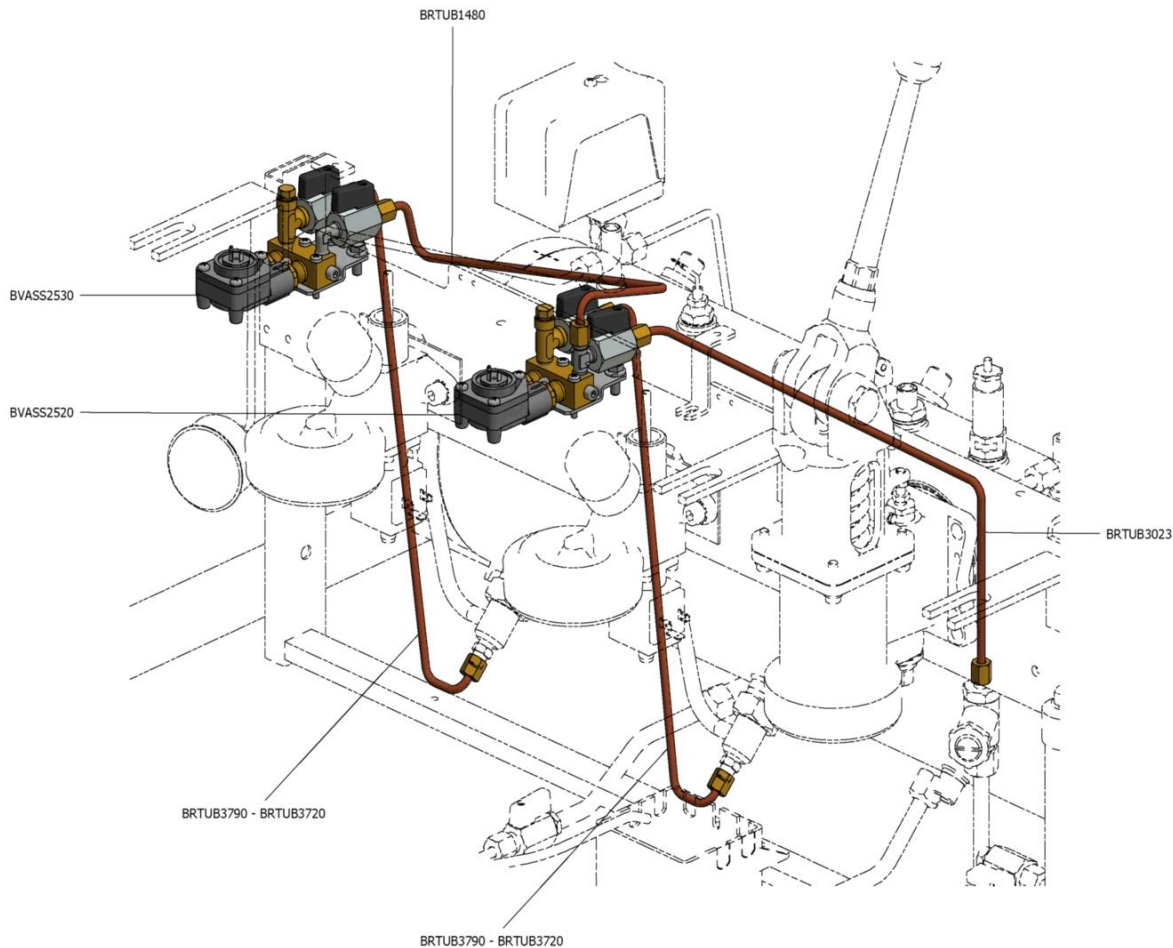



 La San Marco S.p.A.
 Fabbrica Macchine per Caffè Espresso
 34072 Gradisca d'Isonzo (GO) Italia
<http://www.lasanmarco.com>

RUBINETTI PRELIEVO ACQUA CALDA E VAPORE SERIE NEW 80

| Pos. | Codice | Colore | Descrizione |
|------|------------|--------|---|
| 0000 | | | |
| 0000 | BOFUS0160 | | CORPO VAPORIZZATORE |
| 0000 | BRTUB2170 | | TUBO Ø8 PRELIEVO ACQUA 2/3/4GR 85/95/100/NEW 105 S |
| 0000 | BRTUB2320 | | TUBO Ø8 PRELIEVO VAPORE DX 85/95 2GR |
| 0000 | BVASS1820 | | RUBINETTO ACQUA COMPLETO 85 MANIGLIA VECCHIA |
| 0000 | BVASS1920 | | RUBINETTO VAPORE COMPLETO 85 MANIGLIA VECCHIA |
| 0000 | CCMMIN0110 | | ASTA INOX VAPORE /PULSANTE CARICO |
| 0000 | CCMMIN0820 | | DADO FISSAGGIO VAPORIZZATORE |
| 0000 | CCMMIN1020 | | DADO VAPORE/VALVOLA RITEGNO |
| 0000 | CCMMIN1040 | | DADO VAPORIZZATORE INOX |
| 0000 | CCMMIN1350 | | GHIERA PREMI GUARNIZIONE |
| 0000 | CCMMIN1570 | | LEVA COMANDO VAPORE INOX |
| 0000 | CCMMIN1680 | | NIPPLO M/F RUBINETTO ACQUA MOD. 80 /CAPPUCINATORE 105/20-20 |
| 0000 | CCMMIN1750 | | NIPPLO RUBINETTO VAPORE 105-WE2-LUXURY |
| 0000 | CCMMIN2070 | | PISTONCINO PORTA GUARNIZIONE |
| 0000 | CCMMIN2720 | | RIDUZIONE RUBINETTO ACQUA |
| 0000 | CCMMIN2740 | | RIDUZIONE VAPORIZZATORE |
| 0000 | CCMMIN2890 | | RONDELLA VAPORIZZATORE |
| 0000 | CCMMIN2970 | | SOSTITUITO DAL CCMMIN4380 (TUBO VAPORE SNODATO 85) |
| 0000 | CCMMOL0020 | | MOLLA RUBINETTO VAPORE/GRUPPO FCS |
| 0000 | CCMMOL0030 | | MOLLA RUBINETTO VAPORE |
| 0000 | CCMMOL0080 | | MOLLA PULSANTE |
| 0000 | CCMSTA0150 | | ROSETTA PIANA VAPORIZZATORE |
| 0000 | CCMSTA0160 | | ROSETTA SAGOMATA VAPORIZZATORE |
| 0000 | CCMSTA0180 | | SCODELLINO VAPORIZZATORE |
| 0000 | CMPSTA0040 | | MANIGLIA VAPORE ACQUA 85 LEVA |
| 0000 | CTSGUA0110 | | GUARNIZIONE VAPORIZZATORE |
| 0000 | CTSGUA0150 | | GUARNIZIONE RUBINETTO VAPORE/ACQUA |
| 0000 | CTSGUA0270 | | GUARNIZIONE VAPORIZZATORE |
| 0000 | CTSGUA0300 | | GUARNIZIONE VAPORIZZATORE SNODATO |

CONTATORI VOLUMETRICI DUALE

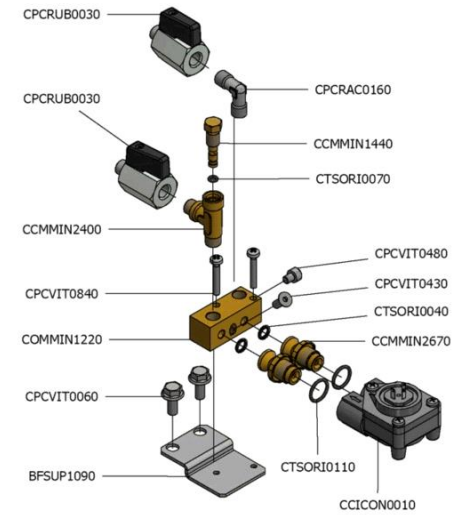
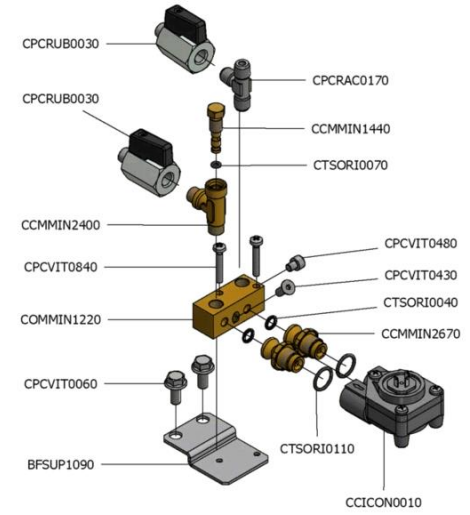
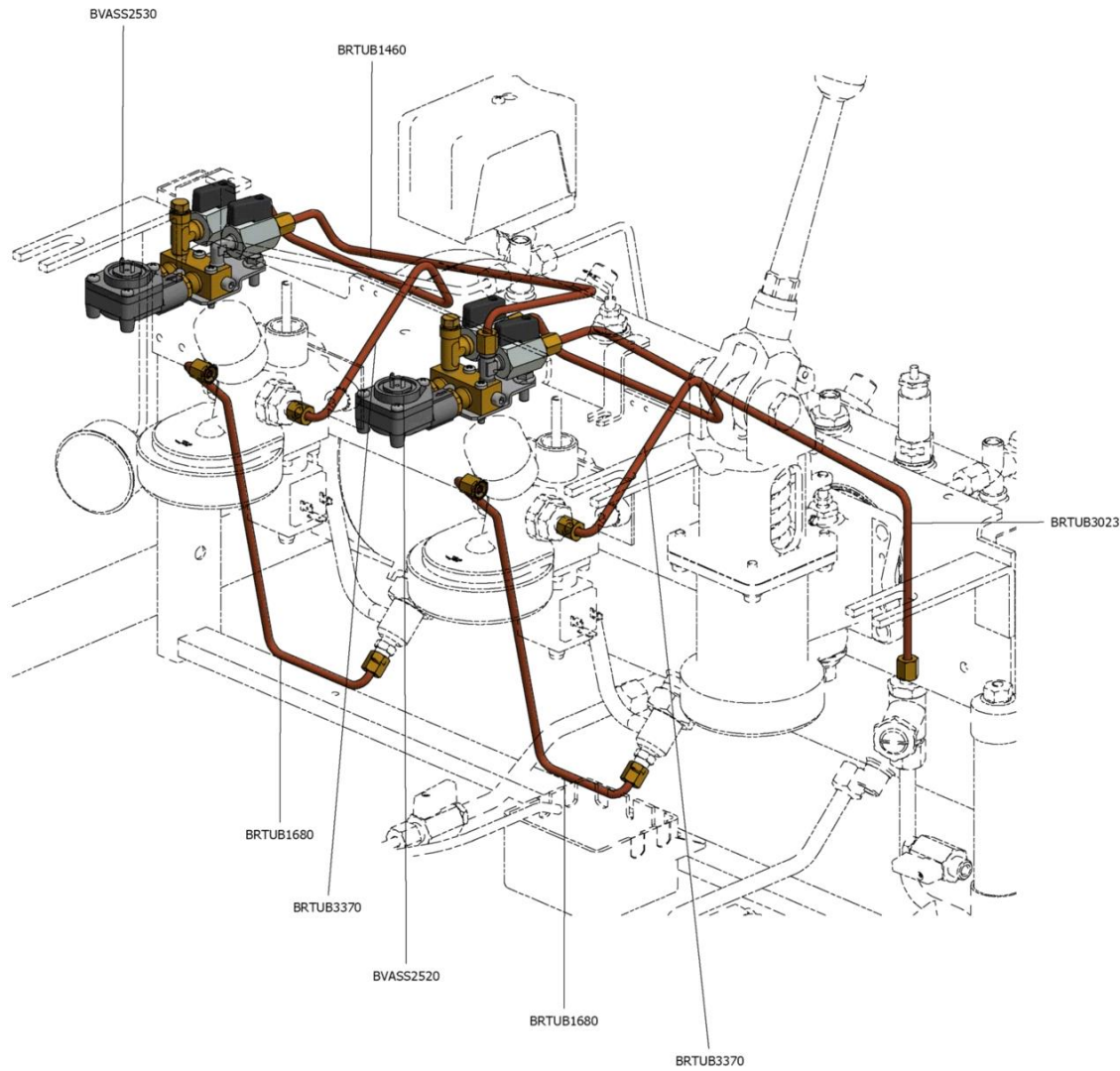



 La San Marco S.p.A.
 Fabbrica Macchine per Caffè Espresso
 34072 Gradisca d'Isonzo (GO) Italia
<http://www.lasanmarco.com>

CONTATORI VOLUMETRICI DUALE

| Pos. | Codice | Colore | Descrizione |
|------|------------|--------|--|
| 0000 | | | |
| 0000 | BFSUP1090 | | SUPPORTO VENTOLINE PREZIOSA -20/20 1GR |
| 0000 | BRTUB1480 | | TUBO Ø=5 COLLEGAMENTO VENTOLINE NEW 80 E 2GR |
| 0000 | BRTUB3720 | | TUBO Ø6 VENTOLINA INIETTORE |
| 0000 | BRTUB3790 | | TUBO Ø5 VENTOLINAINIETTORE NEW 80 E |
| 0000 | BVASS2520 | | GRUPPO VENTOLINA T NEW 80 |
| 0000 | BVASS2530 | | GRUPPO VENTOLINA L NEW 80 |
| 0000 | CCICON0010 | | CONTATORE VOLUMETRICO |
| 0000 | CCMMIN1440 | | GICLEUR 0,7+FILTRO+109047+109109 |
| 0000 | CCMMIN2400 | | RACCORDO T GICLEUR |
| 0000 | CCMMIN2670 | | RACCORDO VENTOLINA NUOVO |
| 0000 | CPCRAC0160 | | RACCORDO L 1/8" MM |
| 0000 | CPCRAC0170 | | RACCORDO T 1/8"X1/8"X1/8" |
| 0000 | CPCRUB0030 | | RUBINETTO 1/8"M/F FORO 5,2+SMUSSO 45° |
| 0000 | CPCVIT0060 | | VITE 8.8 6X14 FINTA RONDELLA ZINCATA |
| 0000 | CPCVIT0430 | | VITE INOX 5X12 TSPCE |
| 0000 | CPCVIT0480 | | VITE INOX 5X6 TCCE |
| 0000 | CPCVIT0840 | | VITE M4X25 TC ZINCATA 4.8 7985 |
| 0000 | CTSORI0040 | | GUARNIZIONE OR 02025 |
| 0000 | CTSORI0070 | | GUARNIZIONE OR 02012 SILICONE LSR RS 70SH |
| 0000 | CTSORI0110 | | OR RACCORDO VENTOLINA |

CONTATORI VOLUMETRICI DUALE DTC

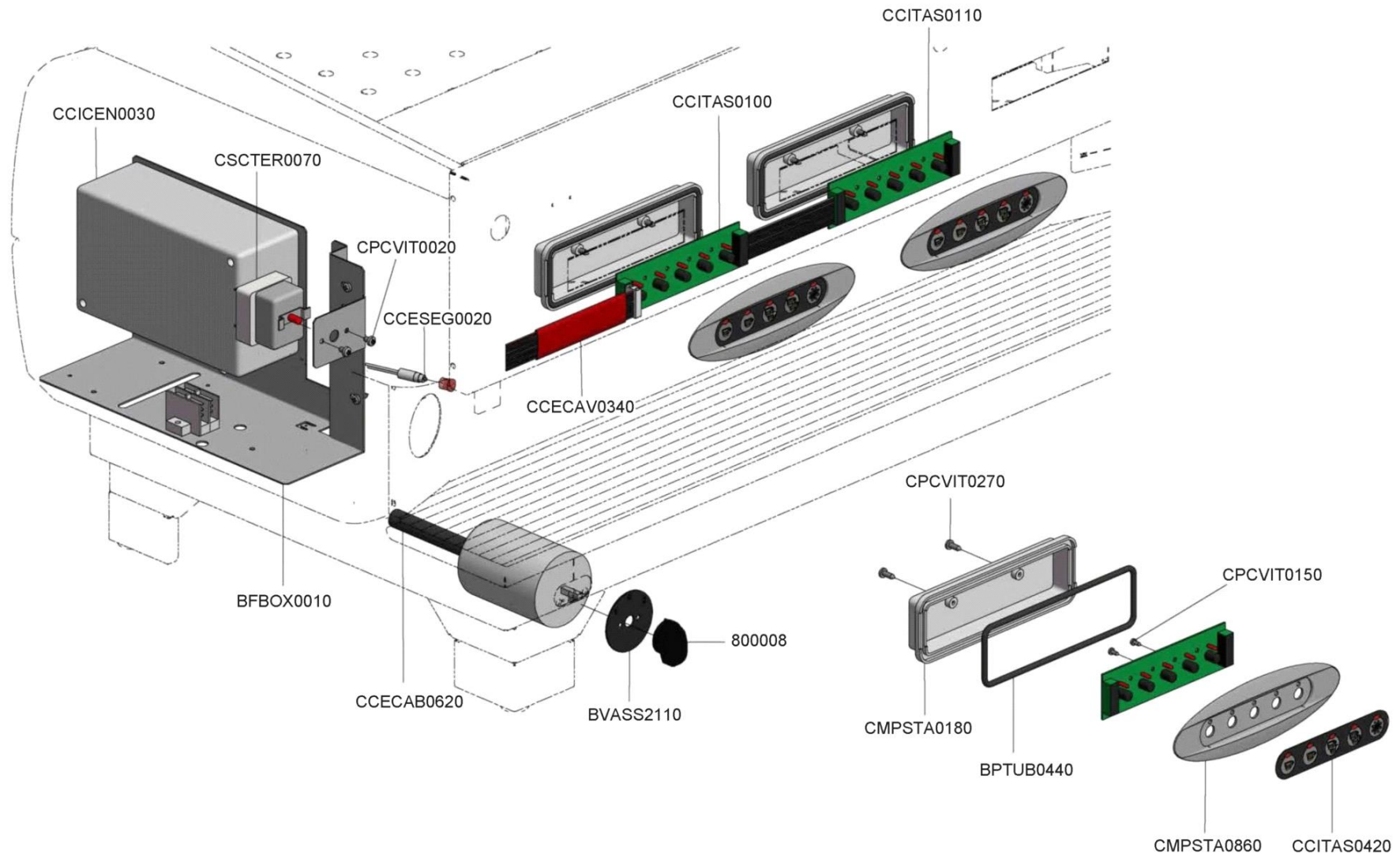



 La San Marco S.p.A.
 Fabbrica Macchine per Caffè Espresso
 34072 Gradisca d'Isonzo (GO) Italia
<http://www.lasanmarco.com>

CONTATORI VOLUMETRICI DUALE DTC

| Pos. | Codice | Colore | Descrizione |
|------|------------|--------|---|
| 0000 | | | |
| 0000 | BFSUP1090 | | SUPPORTO VENTOLINE PREZIOSA -20/20 1GR |
| 0000 | BRTUB3370 | | TUBO VALVOLA VENTOLINA 95 4GR |
| 0000 | BVASS2520 | | GRUPPO VENTOLINA T NEW 80 |
| 0000 | BVASS2530 | | GRUPPO VENTOLINA L NEW 80 |
| 0000 | CCICON0010 | | CONTATORE VOLUMETRICO |
| 0000 | CCMMIN1440 | | GICLEUR 0,7+FILTRO+109047+109109 |
| 0000 | CCMMIN2400 | | RACCORDO T GICLEUR |
| 0000 | CCMMIN2670 | | RACCORDO VENTOLINA NUOVO |
| 0000 | CPCRAC0160 | | RACCORDO L 1/8" MM |
| 0000 | CPCRAC0170 | | RACCORDO T 1/8"X1/8"X1/8" |
| 0000 | CPCRUB0030 | | RUBINETTO 1/8"M/F FORO 5,2+SMUSSO 45° |
| 0000 | CPCVIT0060 | | VITE 8.8 6X14 FINTA RONDELLA ZINCATA |
| 0000 | CPCVIT0430 | | VITE INOX 5X12 TSPCE |
| 0000 | CPCVIT0480 | | VITE INOX 5X6 TCCE |
| 0000 | CPCVIT0840 | | VITE M4X25 TC ZINCATA 4.8 7985 |
| 0000 | CTSORI0040 | | GUARNIZIONE OR 02025 |
| 0000 | CTSORI0070 | | GUARNIZIONE OR 02012 SILICONE LSR RS 70SH |
| 0000 | CTSORI0110 | | OR RACCORDO VENTOLINA |

COMPONENTI ELETTRICI - ELETTRONICI / NEW 80 L / NEW 80 PREZIOSA / DUALE



COMPONENTI ELETTRICI - ELETRONICI / NEW 80 L / NEW 80 PREZIOSA / DUALE

| Pos. | Codice | Colore | Descrizione |
|------|------------|--------|--|
| 0000 | 800008 | | ASSIEME MAN.+VITE+INS. INT. GEN. 85 |
| 0000 | BFBOX0010 | | BOX SOSTEGNO IMPIANTO ELETTRICO PREZIOSA |
| 0000 | BPTUB0440 | | GOMMA PER PULSANTIERA |
| 0000 | BVASS2110 | | TARGHETTA INTERRUTTORE SM80 |
| 0000 | CCECAB0620 | | CABLAGGIO INTERRUTTORE GENERALE 2-3-4GR |
| 0000 | CCECAV0340 | | CAVO CENTRALINA PULSANTIERA 85E 1°-2°105 TOUCH -2° WE2 COMBI |
| 0000 | CCSEEG0020 | | LAMPADA SPIA PVC 230V 500MM FF 6,3 PIU' CAPPuccio |
| 0000 | CCICEN0030 | | CENTRALINA 85/PRACTICAL-SPRINT-2GR E |
| 0000 | CCITAS0100 | | PULSANTIERA 16M 1°GR |
| 0000 | CCITAS0110 | | PULSANTIERA 16M 2°/3°/4°GR |
| 0000 | CCITAS0420 | | TASTIERA A MEMBRANA |
| 0000 | CMPSTA0180 | | COPERCHIO PULSANTIERA 16M 3069 |
| 0000 | CMPSTA0860 | | MASCHERA PULSANTIERA 85 E CROMATA SATINATA |
| 0000 | CPCVIT0020 | | VITE 4.8 7687 4X6 TB ZINCATA |
| 0000 | CPCVIT0150 | | VITE AUTOFILETTANTE PLASTICA TC 3X6 ZN PUNTA TRONCA |
| 0000 | CPCVIT0270 | | VITE AUTOFILETTANTE TC 2,9X13 6954 NICHELATA |
| 0000 | CSCTER0070 | | TERMOSTATO TRIFASE TRIP FREE 5533532130 |