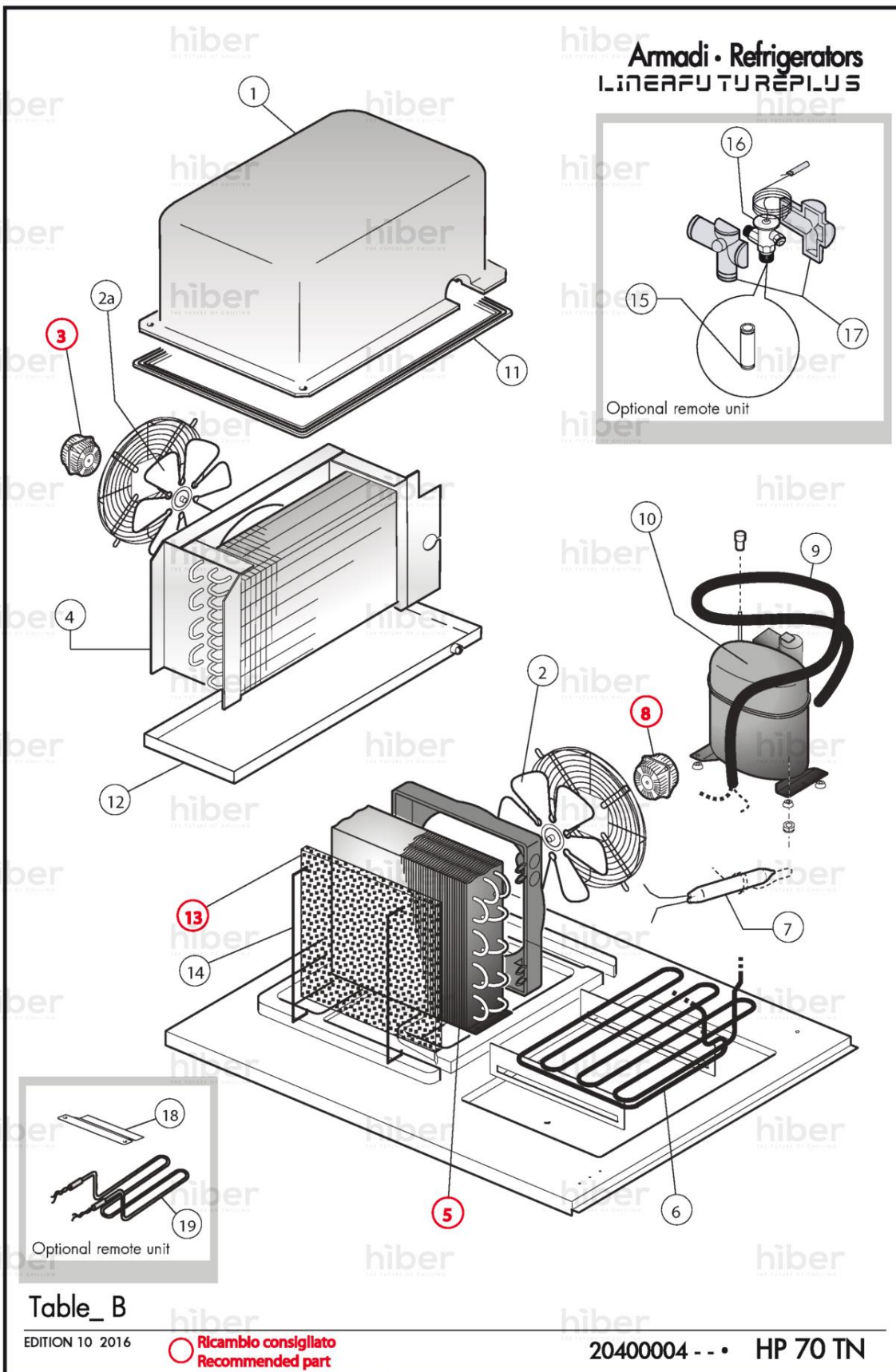
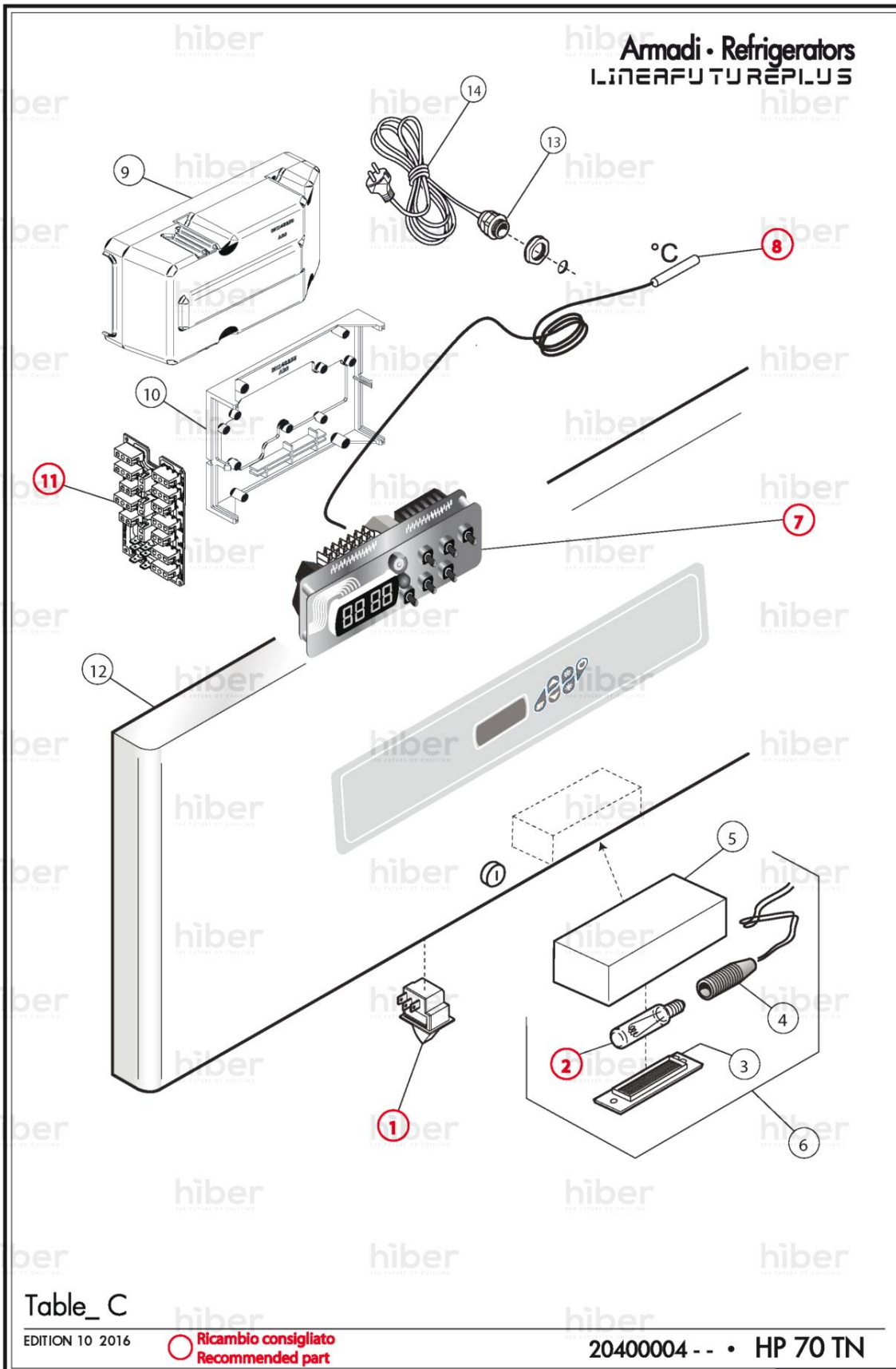


Pos	Réf.	Description	Notes	Valable à p	Valable jus
0001	BN1467520	ENSEMBLE PIED [R] ARMOIRES 2 H. 105/170			
0002	BN1471141546	COUVERCLE DU CADRE [R] VERTICAL L. 1546			
0003	BN1484020	SUPPORT [R] INFERIEUR			
0004	BN1440065530	GRILLE ETAGERE [R] EN INOX GN 2/1 650X530			
0005	BN1405011150	BAC 325X530X150			
0006	BN32630612	PORTE [R] R10			
0007	BN14415991560	JOINT [R] PORTE 1500X571			
0008	FR4710901	SUPPORT [R] AIMANT ET SERRURE			
0009	BN1412083	RESSORT [R] DROITE PORTES PLEINES ARMOIRES			
0009	FR3410550	RESSORT PORTE GAUCHE			
0010	BN14850012	SUPPORT [R] SUPERIEUR			
0011	FR935400	SERRURE [R] AR			
0012	BN1471140616	COUVERCLE DU CADRE [R] HORIZONTAL AR L. 616			
0013	BN147805	ROUE [R] PLAQUE			
0014	BN147806	ROUE [R] PLAQUE			



Pos	Réf.	Description	Notes	Valable à p	Valable jus
0001	BN14250150	COUVERTURE [R]		01/01/2007	01/02/2012
0002	BN1495200029	TURBINE [R]			
0003	BN1648000511	MOTEUR [R] 5W		02/02/2007	31/12/2099
0003	BN1648000516	VENTILATEUR [R]		01/01/2007	01/02/2016
0004	BN143301210	EVAPORATEUR SUT 70 BT D 7		02/02/2007	31/12/2099
0004	BN14330570150	EVAPORATEUR [R] 3 RANGEES 10 TUBES		01/01/2007	01/02/2016
0005	BN141622800032	CONDENSATEUR [R] D'AIR		01/01/2007	01/02/2016
0005	BN141622800050	CONDENSATEUR [R]		02/02/2007	31/12/2099
0006	BN14920707019	TUBE [R]		01/01/2007	01/02/2016
0006	BN14920707019	TUBE [R]		02/02/2007	31/12/2099
0007	BN14354008	FILTRE [R] DESHYDRATEUR SPA			
0008	BN1648000511	MOTEUR [R] 5W		02/02/2007	31/12/2099
0008	BN1648000512	VENTILATEUR [R]		01/01/2007	01/02/2016
0009	BN149278	ÉCHANGEUR [R]		01/01/2007	01/02/2016
0009	BN149300	ECHANGEUR SUT 70 TN-TNN		02/02/2007	31/12/2099
0010	FR6683100	COMPRESSEUR [R] EMT6144Z R134A 220V			
0011	BN14410760	JOINT [R] COUVERTURE PR C1015			
0012	BN32148000	SUPPORT [R] RESISTANCE VIDANGE		01/01/2007	01/02/2012
0013	BN140400	FILTRE DE L'AIR [R]		01/01/2007	01/02/2016
0014	BN1458070	RESSORT [R] SERRAGE FILTRE		01/01/2007	01/02/2016
0015	FR6851200	ORIFICE [R] VALVE DE EXPANSION THERMOSTATIQUE			
0016	BN14971702	VALVE [R]			
0017	BN144551	ISOLATION [R] VALVE D'EXPANSION			
0018	BN3387215075	SUPPORT [R] RESISTANCE			
0019	BN16660611	RESISTANCE [R] 60W EVAPORATEUR			
002a	BN1495230028	TURBINE [R]			



Pos	Réf.	Description	Notes	Valable à p	Valable jus
0001	BN164603	MICROINTERRUPTEUR [R] MECANIQUE			
0002	BN1640403	AMPOULE [R] 15W			
0003	BN164201	PLAQUE [R] TRANSPARENTE PLAFONNIERE			
0004	BN165705	DOUILLE [R]			
0005	BN165706	PROTECTION [R] DOUILLE			
0006	BN32560570	AMPOULE [R]			
0007	BN1681114	THERMOSTAT [R]			
0008	BN167212	SONDE [R] AMBIANCE NTC L. 1,5			
0009	BN148250	PROTECTION [R] FICHE			
0010	BN148255	SUPPORT [R] FICHE			
0011	BN1681470	FICHE [R] CÂBLAGE 6 CONNECTEURS			
0012	BN33285660	PANNEAU FRONTAL [R] MDG			
0013	BN165903	PRESSACAVO OBO 3080 LGR 6-17 M6X18			
0014	BN16101561	CABLE [R] L. 4000			