



la marzocco
handmade in florence

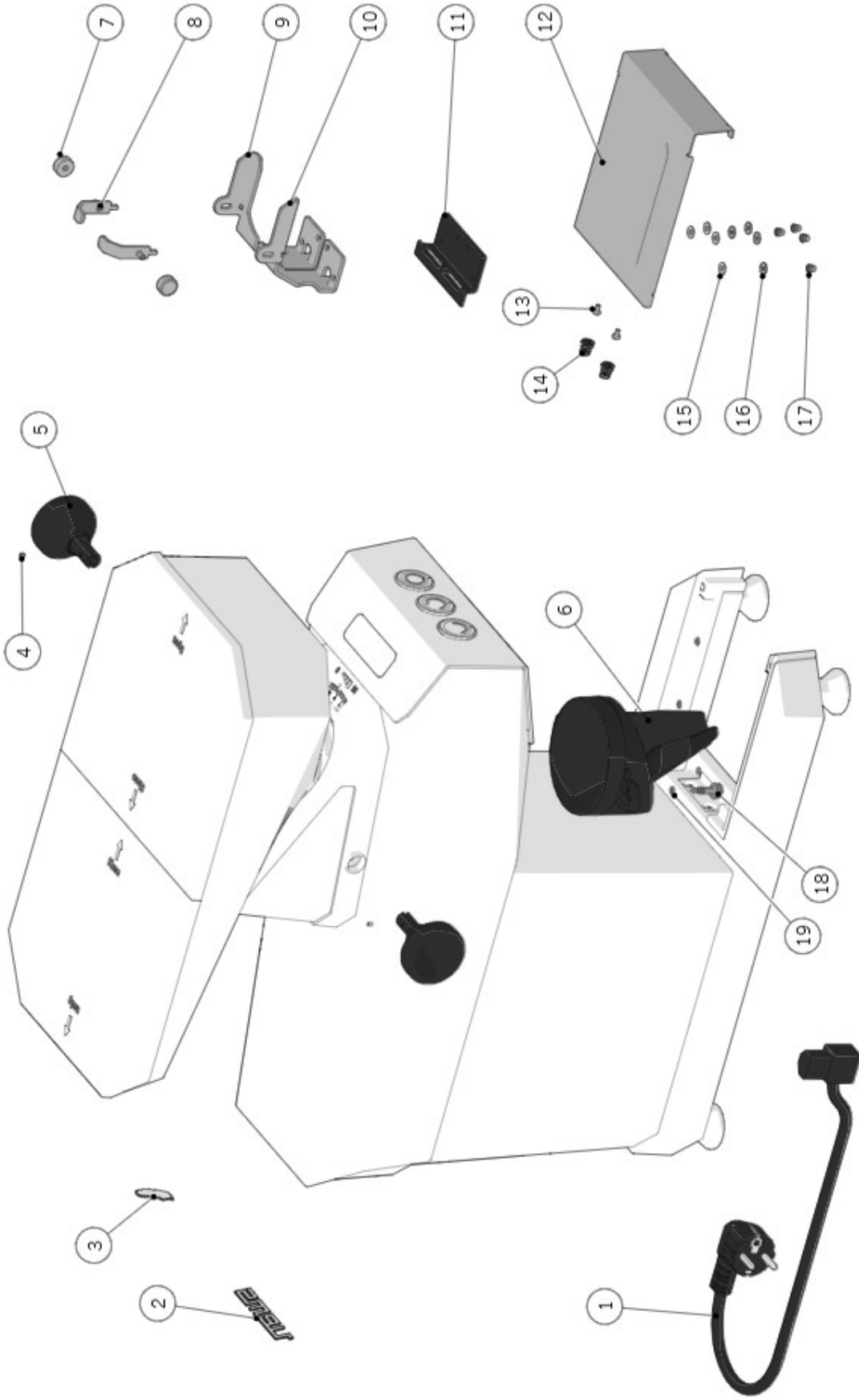
RICAMBI SWAN





la marzocco
handmade in florence

07 - SWAN ASSEMBLY





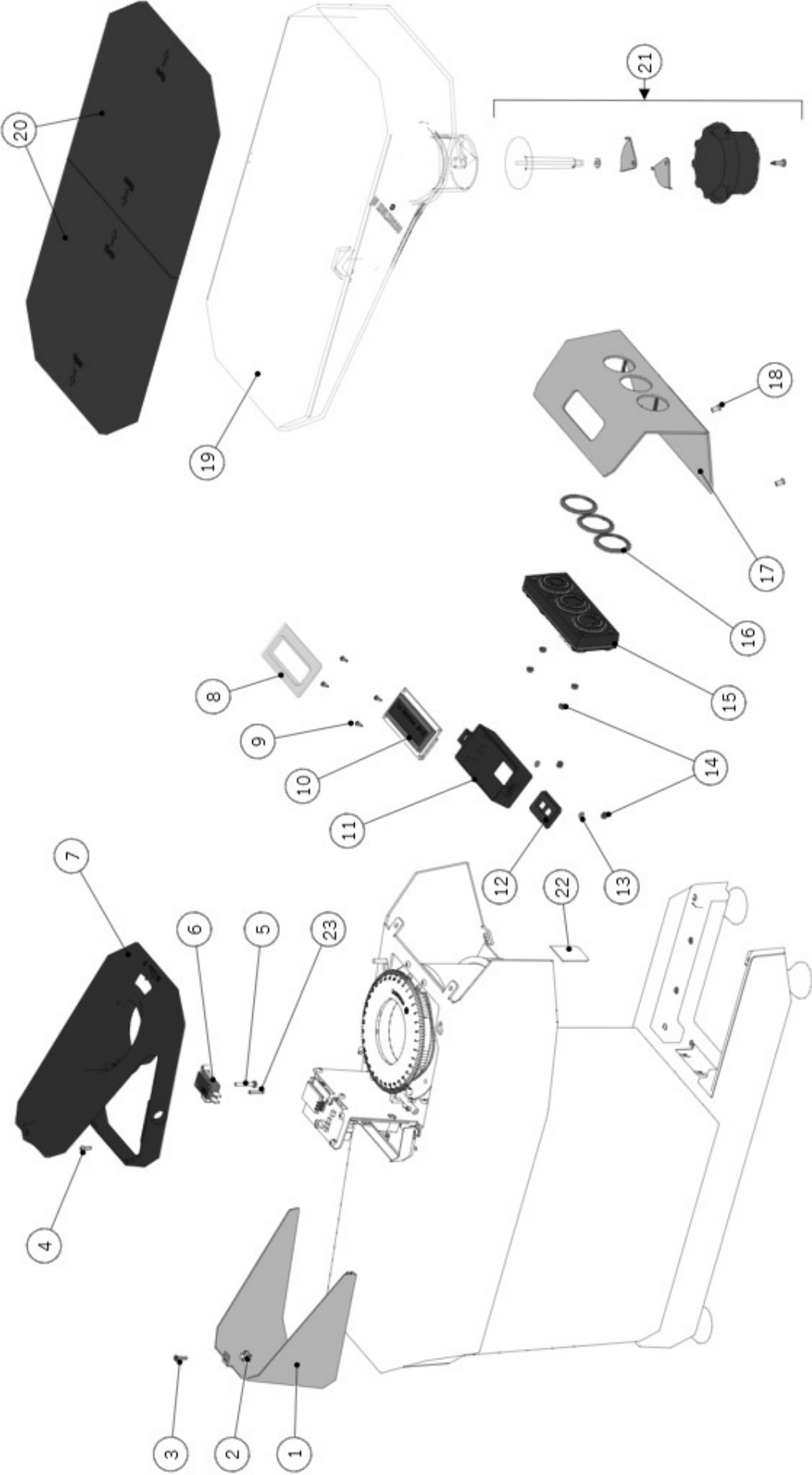
la marzocco

handmade in florence

Item	Part number	Description
0001	E.4.225	CAVO ALIMENTAZIONE 16A SPINA SHUKO
0001	E.4.308	CAVO ALIMENTAZIONE 3X1 SPINA UK
0001	E.4.310	CAVO ALIMENTAZIONE 3X1 SPINA CHINA
0001	E.4.309	CAVO ALIMENTAZIONE 3X1 SPINA AUS
0001	E.4.356	CAVO ALIM.NE 3XAWG14 SPINA NORD AMERICA
0001	E.4.367	CAVO ALIMENTAZIONE 3X2 TAIWAN/GIAPPONE
0001	E.4.314	CAVO ALIMENTAZIONE 3X1 SPINA BRASILE
0001	E.4.315	CAVO ALIMENTAZIONE 3X1 SPINA SVIZZERA
0001	E.4.316	CAVO ALIMENTAZIONE 3X1 SPINA KOREA
0002	D.4.044	LOGO SWAN RAL 3002
0003	D.3.036	LOGO LEONE ADESIVO
0004	I.1.130	GRANO M3X3 A BRUGOLA INOX
0005	F.6.020.01	POMELLO REGOLAZIONE MACINAZIONE
0006	1302	KIT CONO SWAN
0007	F.3.149	POMELLO REGOLAZIONE AGGANCIO PORTAFILTRO
0008	C.1.529	PIASTRA AGGANCIO PORTAFILTRO
0009	F.3.129.01	SUPPORTO PORTAFILTRO DX
0010	F.3.128.01	SUPPORTO PORTAFILTRO SX
0011	F.1.199.01	ISOLAMENTO SUPPORTO PORTAFILTRO
0012	C.1.533	VASCETTA RACCOLTA CAFFE'
0013	I.1.054	VITE M3X5 TCB A CROCE INOX A2

Item	Part number	Description
0014	F.3.021.01	MOLLA 0,7X10,6X10,6 NICHELATA CONICA
0015	F.1.291	BOCCOLA ESSENTRA MNI-5-3
0016	I.1.149	RONDELLA 3,2X9X0,8 INOX A2
0017	I.1.108	DADO C/CALOTTA M3 H6,5 CH5,5 INOX
0018	F.6.019	VITE IMPERDIBILE M4X10 ALLUMINIO
0019	H.1.007.01	O-RING 1,78x2,9 FKM 70 Sha

09 - SWAN ASSEMBLY





la marzocco

handmade in florence

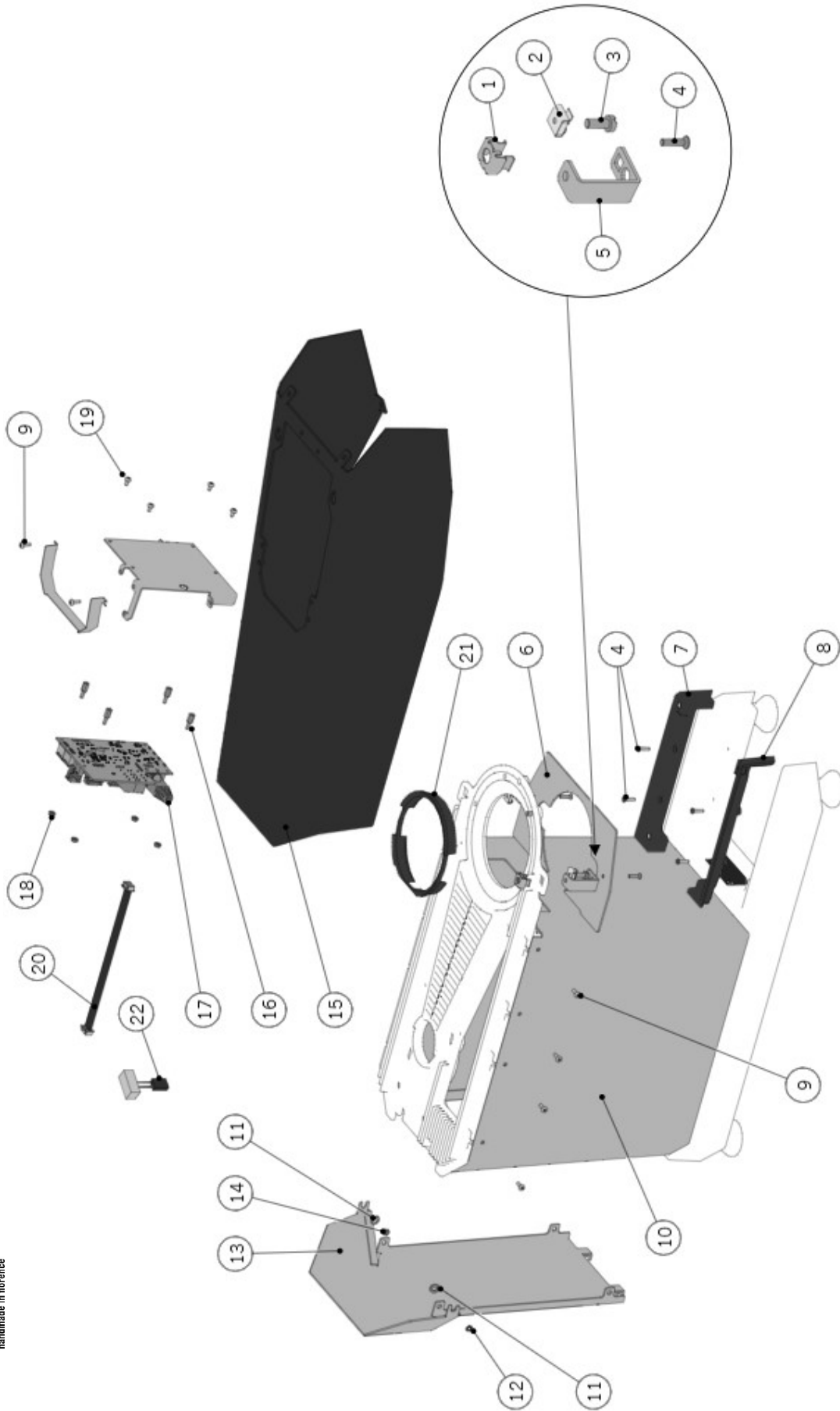
Item	Part number	Description
0001	F.3.130	COPERTURA SCATOLA ELETTRONICA MACININO
0002	I.1.106	DADO GABBIA M3 S1,7-2,3 INOX
0003	I.1.045	VITE M3X12 TS A CROCE INOX A2
0004	VITE3X8	VITE M3X8 TCB A CROCE INOX A2
0005	I.1.055	VITE M3X20 TE INOX A2
0006	E.2.076	MICRO INTERRUTTORE 26A 250V
0007	F.1.171.01	SUPPORTO TRAMOGGIA MACININO
0008	F.1.197	VETRINO DISPLAY OLED A FILO SP. 4mm
0009	I.1.086	VITEAUT. 2,2X6,5 TCB A CROCE INOX A2
0010	E.1.024	DISPLAY OLED ROSSO LINEA PB
0011	F.1.200.01	SCATOLA DISPLAY O-LED A FILO
0012	H.3.016	GUARNIZIONE COPERCHIO POSTERIORE DISPLAY
0013	RONDINOXGS/3	RONDELLA 3X6X0,5 INOX A2
0014	DADO3M	DADO M3 H3 CH5,5 OTTONE
0015	E.2.078	PULSANTIERA 3 TASTI NERI LED ROSSO
0016	F.1.048	BOCCOLINA X PULSANTIERE LINEA PB
0017	C.1.520	PANNELLO COMANDI MACININO
0018	I.1.088	VITE M4X8 TS A CROCE INOX TESTA RIDOTTA
0019	F.1.176.02	TRAMOGGIA MACININO
0020	F.1.177	COPERCHIO TRAMOGGIA
0021	C.1.513.R	KIT CHIUSURA TRAMOGGIA

Item	Part number	Description
0022	D.5.165	ADESIVO PROTEZIONE LAMIERA
0023	I.1.227	GRANO M3X16 INOX A2 ISO 4027



la marzocco
handmade in florence

11 - SWAN ASSEMBLY





la marzocco

handmade in florence

Item	Part number	Description
0001	DADOGABBIAM4	DADO GABBIA M4 INOX
0002	I.1.106	DADO GABBIA M3 S1,7-2,3 INOX
0003	VITE4X10	VITE M4X10 TC A TAGLIO OTTONE
0004	I.1.045	VITE M3X12 TS A CROCE INOX A2
0005	C.1.521	STAFFA COPERTURA INFERIORE GRUPPO MACINE
0006	C.1.517	COPERTURA INFERIORE GRUPPO MACINE
0007	F.1.182.DX.R	SUPPORTO DX VASCHETTA CAFFE' CON MAGNETE
0008	F.1.182.SX.R	SUPPORTO SX VASCHETTA CAFFE' CON MAGNETE
0009	VITE3X8	VITE M3X8 TCB A CROCE INOX A2
0010	C.1.518.01	CARROZZERIA INFERIORE MACININO
0011	RONDELLA4X9	RONDELLA 4X9X0,8 OTTONE
0012	H.1.007.01	O-RING 1,78x2,9 FKM 70 ShA
0013	C.1.519	CARROZZERIA POSTERIORE MACININO
0014	DADOINOXM3	DADO M3 H2 CH5,5 INOX A2
0015	C.1.512.60	CARROZZERIA SUPERIORE MACININO NERO
0016	I.2.006	DISTANZIALE M3X8-M3X5 CH5 OTTONE TR.
0017	E.1.056	SCHEDA DI CONTROLLO MACININO
0018	DADO3M	DADO M3 H3 CH5,5 OTTONE
0019	I.1.054	VITE M3X5 TCB A CROCE INOX A2
0020	E.4.260	KIT CABLAGGIO PANNELLO COMANDI
0021	F.1.201.01	ANELLO GUIDA CONO SCARICO CAFFE'

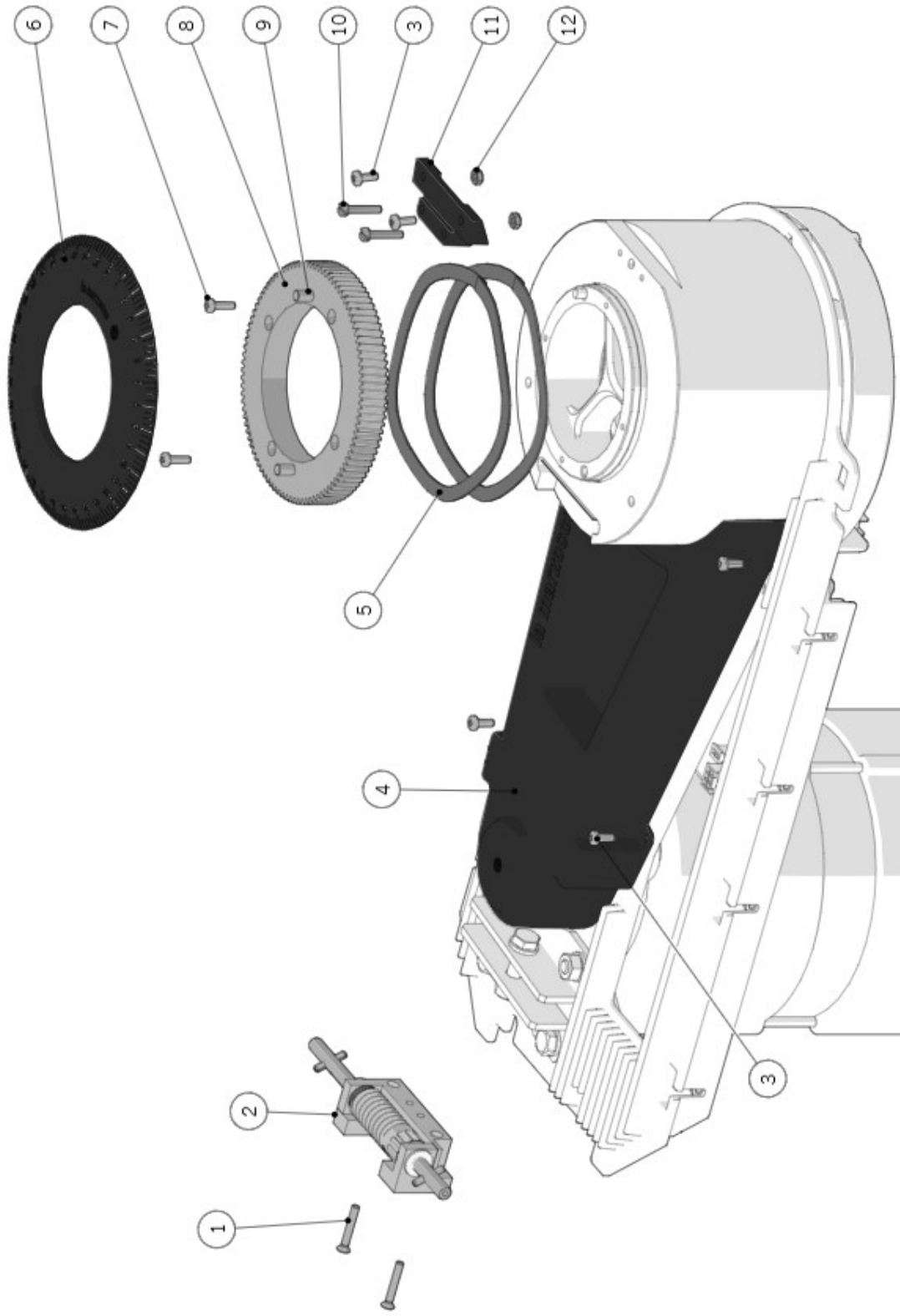
Item	Part number	Description
------	-------------	-------------

0022	E.4.377	CIRCUITO RC
------	---------	-------------



la marzocco
handmade in florence

13 - SWAN ASSEMBLY



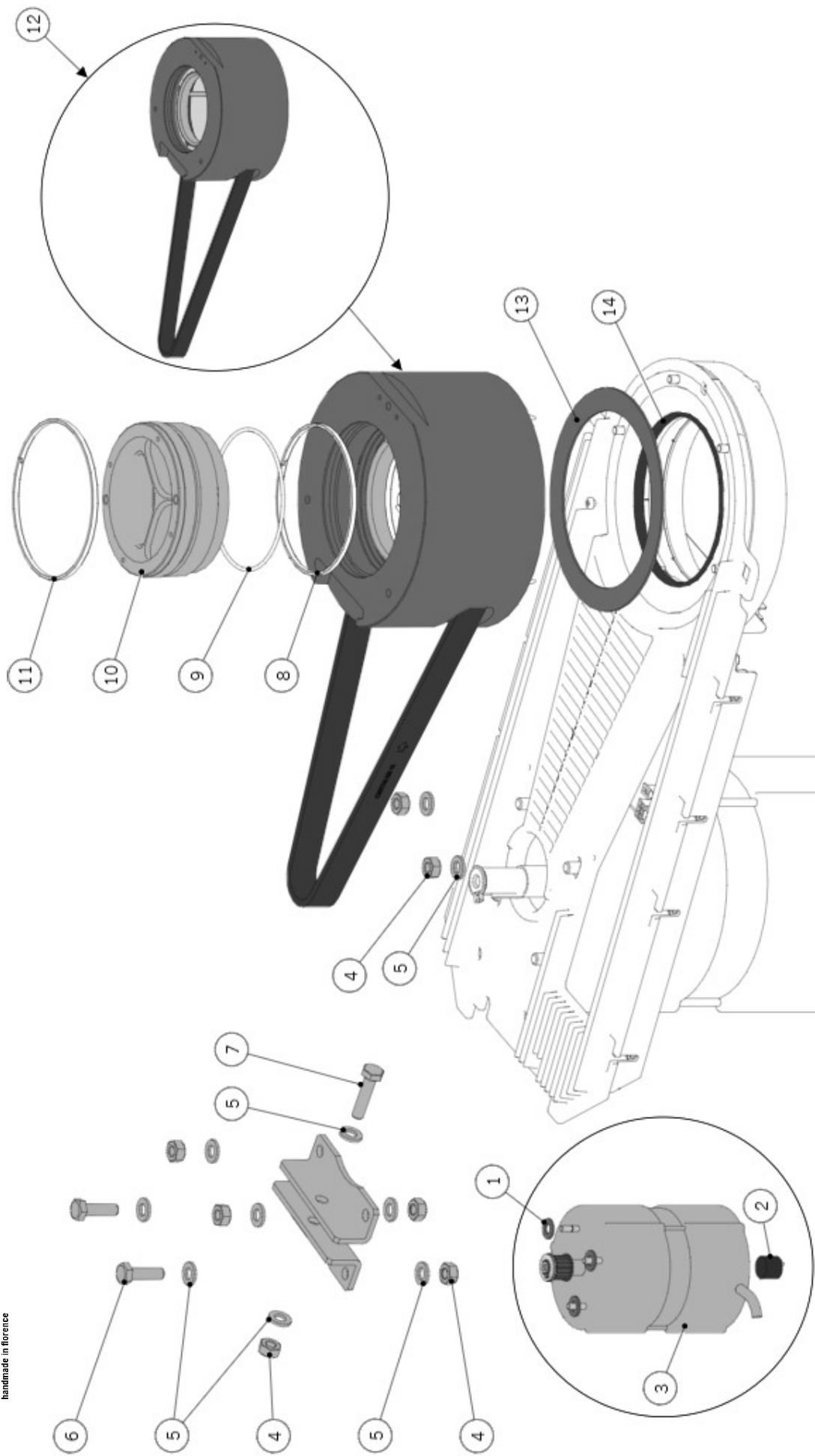


la marzocco

handmade in florence

Item	Part number	Description
0001	I.1.211	VITE M5X25 TS A CROCE INOX A2
0002	1038	ASSIEME VITE REGOLAZIONE SWAN
0003	VITE3X8	VITE M3X8 TCB A CROCE INOX A2
0004	F.1.165	CARTER CINGHIA
0005	I.5.007	MOLLA ONDULATA D95
0006	F.1.164	GHIERA REGOLAZIONE MACINAZIONE
0007	VITE3X10	VITE M3X10 TCB A CROCE INOX A2
0008	F.3.119	RUOTA DENTATA ELICOIDALE D95
0009	I.1.157	SPINA SPECIALE 4,5x7x4
0010	VITE3X16	VITE M3X16 TC A TAGLIO OTTONE
0011	F.1.166	SUPPORTO ANTERIORE CARTER SUPERIORE
0012	DADO3M	DADO M3 H3 CH5,5 OTTONE

15 - SWAN ASSEMBLY





la marzocco

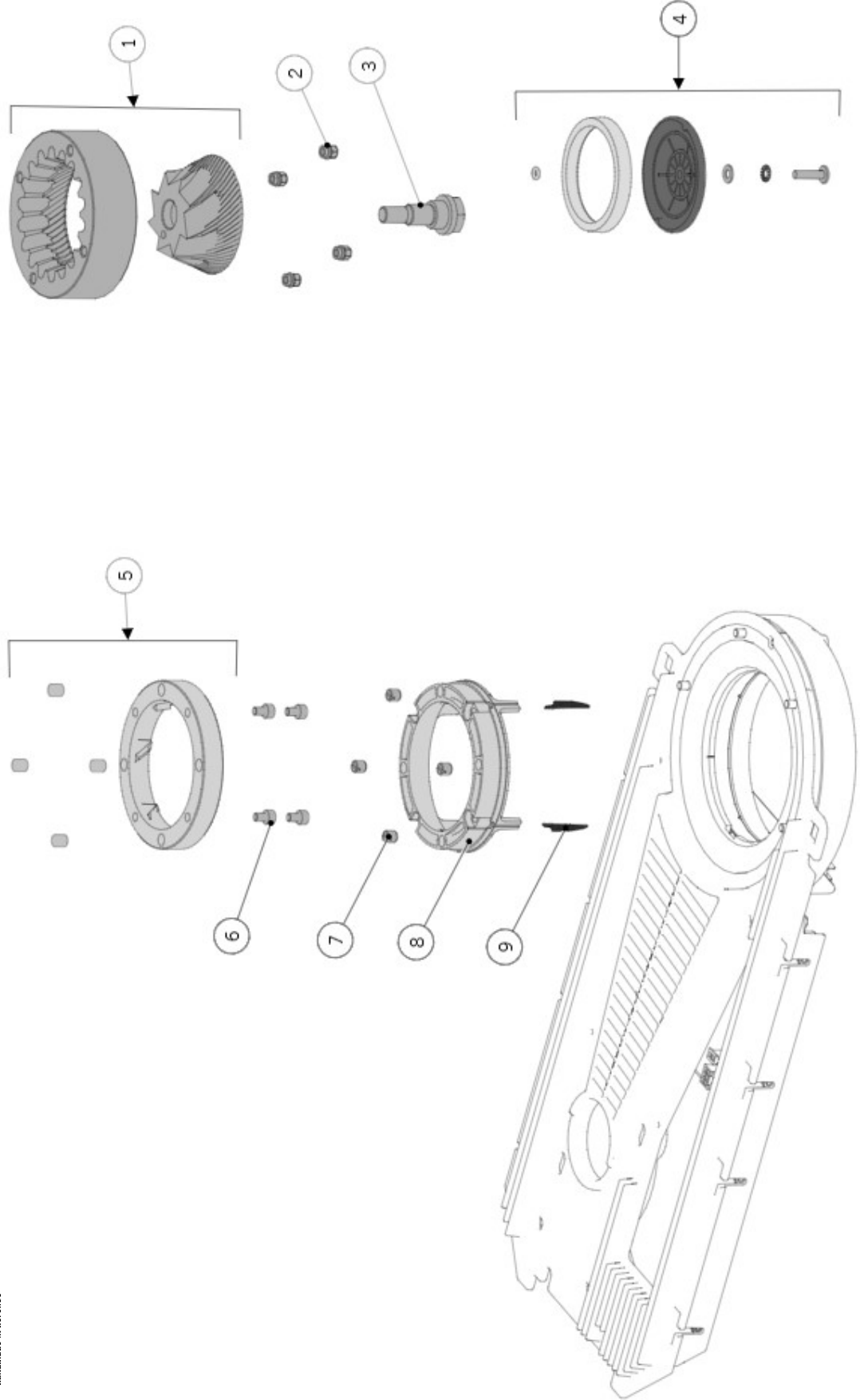
handmade in florence

Item	Part number	Description
0001	F.1.157	DISTANZIALE 21X10,5X2 PEEK
0002	E.2.081	ENCODER ANGOLARE ASSOLUTO 12BIT 5V SPI
0003	E.7.009.R	MOTORE TRIFASE 230V 350W ASSEMBLATO
0004	I.1.049	DADO M6 H5 CH10 INOX A2
0005	RONDELLA6X12	RONDELLA 6,4X12X1,5 INOX A2
0006	VITE6X20	VITE M6X20 TE ZINCATA
0007	I.1.067	VITE M6X25 TE INOX A2
0008	F.4.015	ANELLO D77,5X1,5 H3 PTFE
0009	H.1.045	O-RING 1,78X69,57 PTFE
0010	A.5.133.01	PORTAMACINA MACINA INTERNA
0011	F.4.016	ANELLO D82X1,5 H3 PTFE
0012	1301	ASSIEME GRUPPO MACINANTE
0013	I.5.006	MOLLA A TAZZA 114X90,5X1,25
0014	H.3.014	GUARNIZIONE 89X85X4,7 POM



la marzocco
handmade in florence

17 - SWAN ASSEMBLY





la marzocco

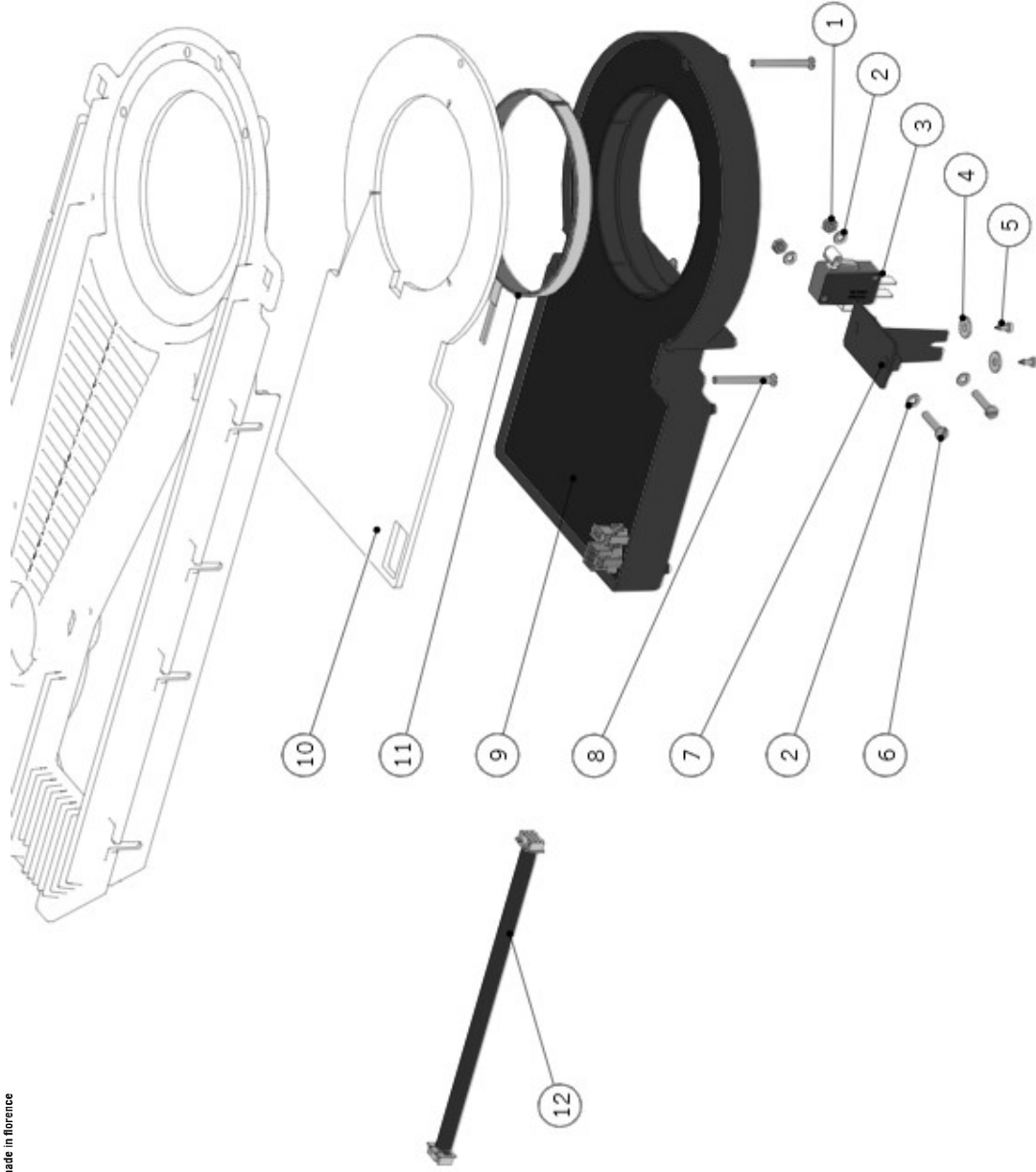
handmade in florence

Item	Part number	Description
0001	1303	KIT COPPIA MACINE CONICHE Ø83 SWAN
0002	I.1.223	DADO SPECIALE M4 H7,5
0003	F.3.124.01	VITE FISSAGGIO MACINA INTERNA
0004	1055	ASSIEME ANELLO COMPRESSIONE
0005	1056	ANELLO ESTRUSORE CON MAGNETI
0006	I.1.225	VITE M4X6 TC A BRUGOLA INOX A2
0007	I.1.224	GRANO M6x6 DIN 551
0008	F.1.178.02	CONO SCARICO ESTRUSORE
0009	F.2.059	RASCHIATORE ROTANTE SILICONE



la marzocco
handmade in florence

19 - SWAN ASSEMBLY





la marzocco

handmade in florence

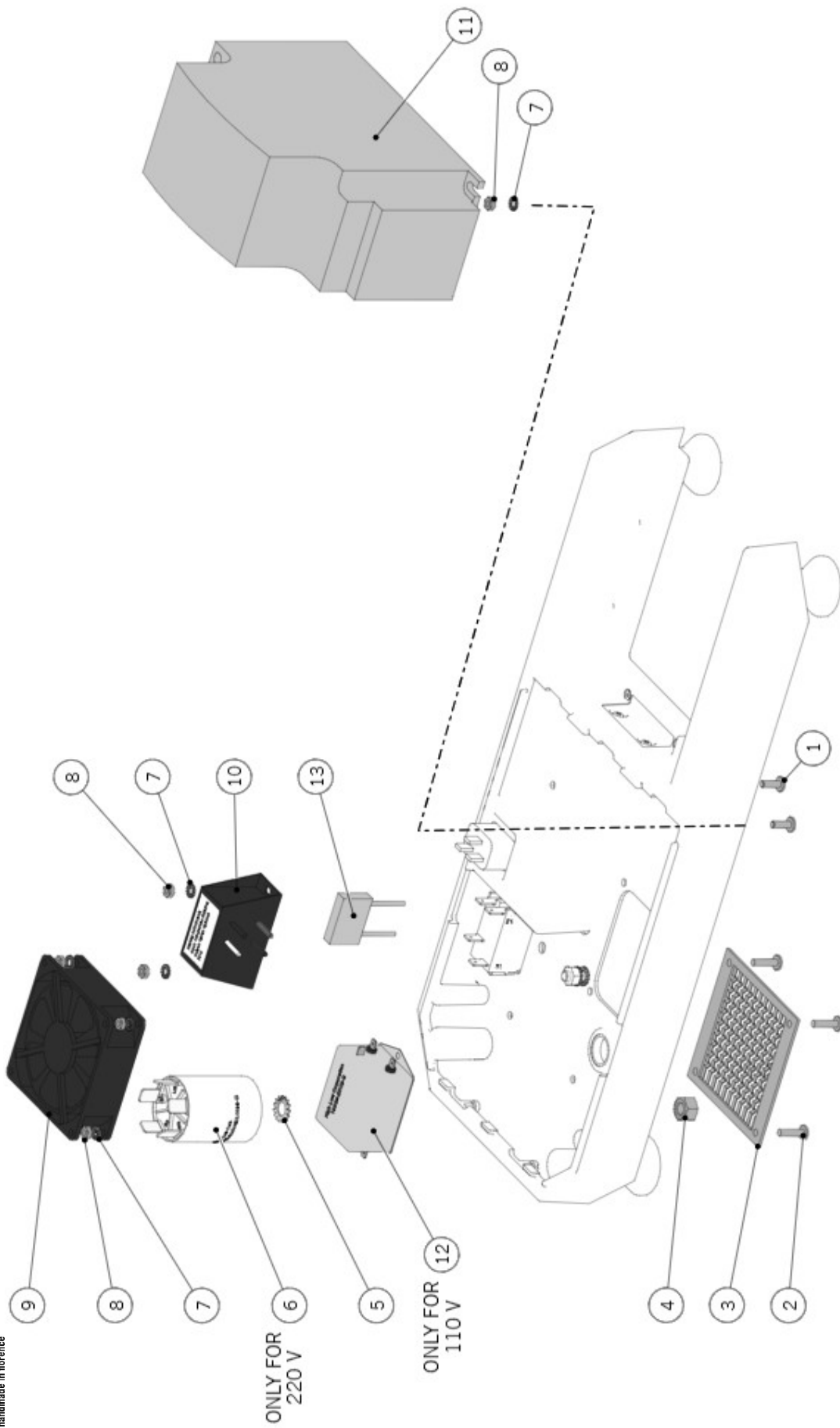
Item	Part number	Description
0001	DADO3M	DADO M3 H3 CH5,5 OTTONE
0002	RONDINOXGS/3	RONDELLA 3X6X0,5 INOX A2
0003	E.2.076	MICRO INTERRUETTORE 26A 250V
0004	I.1.149	RONDELLA 3,2X9X0,8 INOX A2
0005	I.1.086	VITEAUT. 2,2X6,5 TCB A CROCE INOX A2
0006	VITE3X16	VITE M3X16 TC A TAGLIO OTTONE
0007	F.1.167	SUPPORTO SENSORE CONO USCITA CAFFE'
0008	VITE3X30	VITE M3X30 TS A TAGLIO OTTONE
0009	E.1.065	SCHEDA ANELLO IONIZZANTE
0010	F.2.053	COPERCHIO ANELLO ANTISTATICO
0011	E.6.042.R	RESISTENZA FLESSIBILE 6W 12V CON ANELLO
0012	E.4.259	CAVO CONN. ANELLO IONIZZANTE SWAN



la marzocco

handmade in florence

21 - SWAN ASSEMBLY





la marzocco

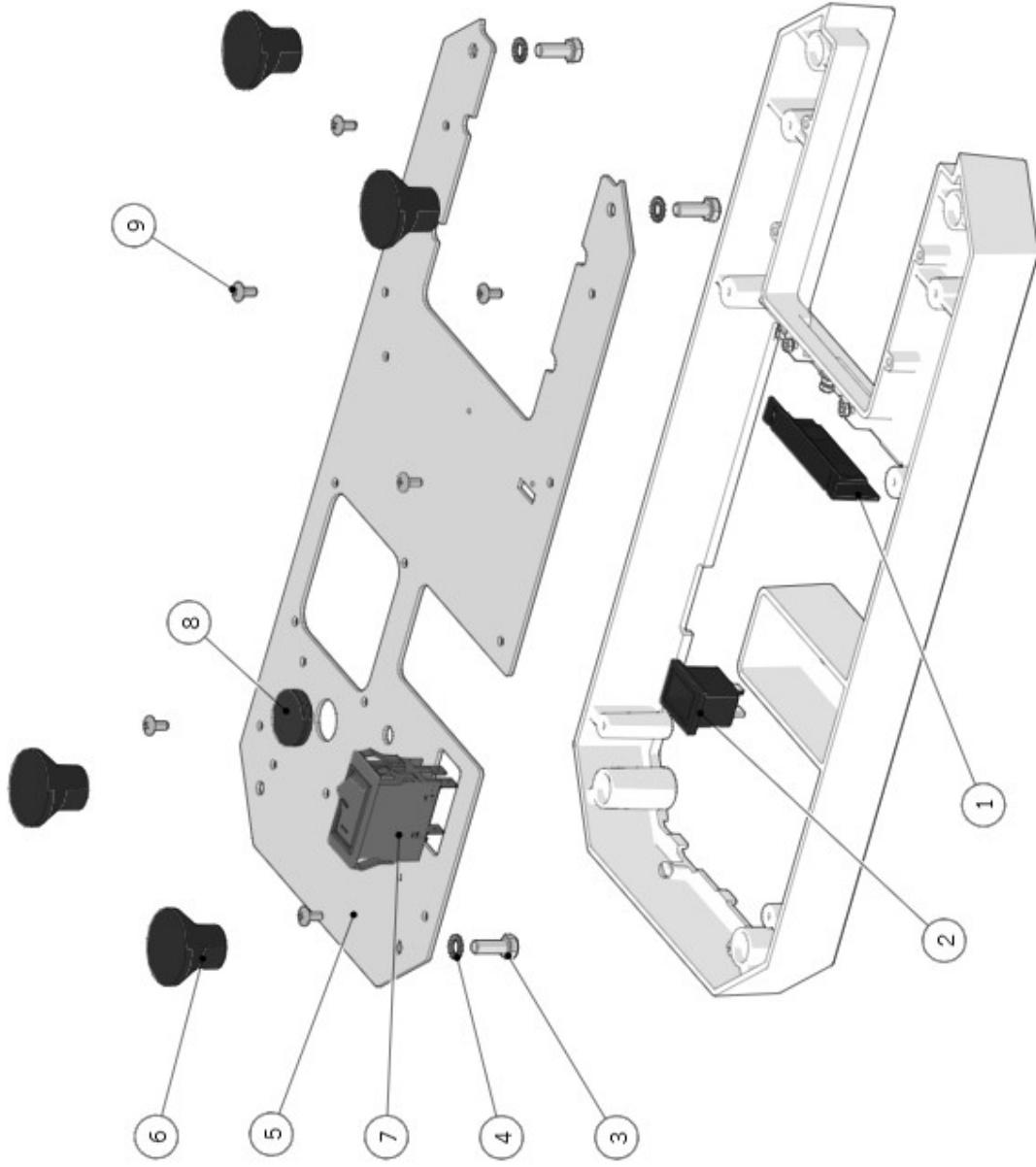
handmade in florence

Item	Part number	Description
0001	I.1.006	VITE M4X8 TPB A CROCE INOX A2
0002	I.1.048	VITE M4X16 TPB A CROCE INOX A2
0003	F.3.132	GRIGLIA PROTEZIONE VENTOLA 80MM
0004	L.1002	DADO M8 H8 CH13 INOX A2
0005	ROND_DENT_8	ROND.DENTATA 8,5X14,7X2 INOX A2
0006	E.2.092	FILTRO EMI/RFI 16A
0007	ROND_DENT_4	ROND.DENTATA 4X8X1 ZINCATA
0008	DADO4M	DADO M4 H3 CH7 OTTONE
0009	E.4.304	VENTOLA CABLATA 12V CAVO 70 MM
0010	E.2.082	ALIMENTATORE 12V 15W 100-240V
0011	E.2.077	INVERTER 400W 220V
0011	E.2.091	INVERTER 400W 110V
0012	E.2.110	FILTRO EMI/RFI 250V 10A H&L
0013	E.4.346.01	FILTRO EMC CABLATO MICRA



la marzocco
handmade in florence

23 - SWAN ASSEMBLY





la marzocco

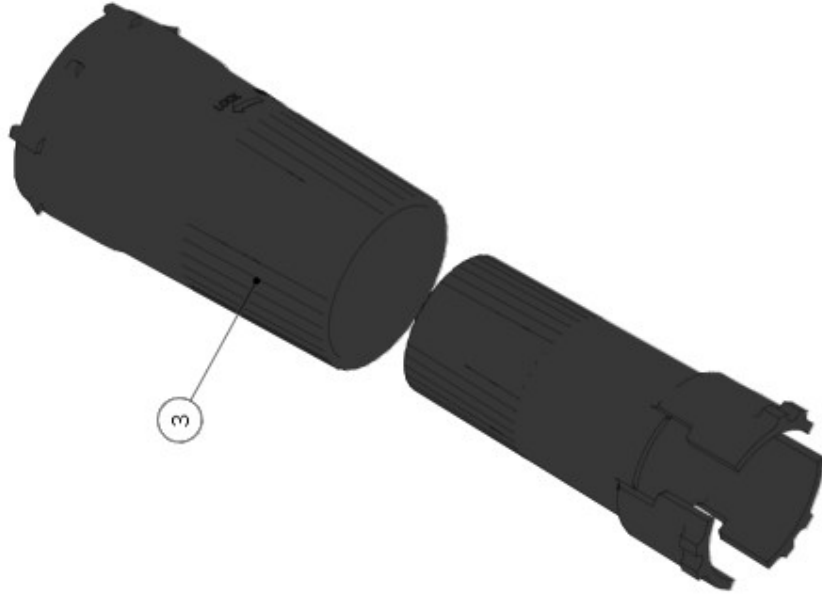
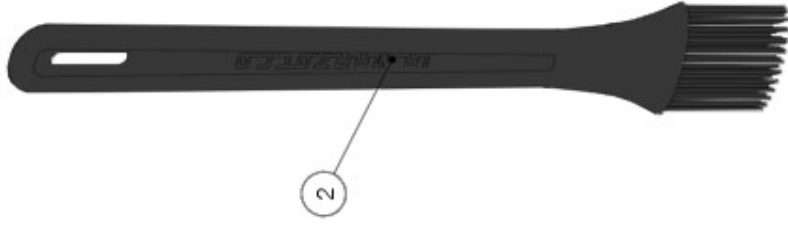
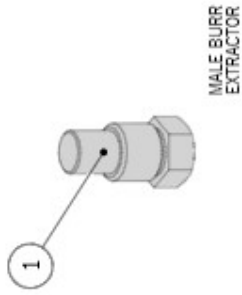
handmade in florence

Item	Part number	Description
0001	F.1.170	SUPPORTO CONTATTI PORTAFILTRO
0002	E.4.246	SPINA DA PANNELLO 10A 250V
0003	I.1.038	VITE M6X16 TE INOX A2
0004	ROND_DENT_6	ROND.DENTATA 6X10,5X1,5 ZINCATA
0005	C.3.028	PIASTRA DI BASE MACININO
0006	CL41.R	KIT 4 PIEDINI D35X25 M6 ANTIMACCHIA
0007	E.2.046.01	INTER.A TASTO BIPOL. 10A NUOVA MOSTRINA
0008	F.2.033	PASSACAVO A MEMBRANA TPE D25.5 H8
0009	I.3.024	VITE M4X8 TC A BRUGOLA ZINCATA



la marzocco
handmade in florence

25 - HOSE AND ACCESSORIES





la marzocco

handmade in florence

Item	Part number	Description
0001	UT030	UTENSILE ESTRATTORE MACINA INTERNA
0002	UT366.01	PENNELLO PER PULIZIA CAFFE'
0003	UT368	KIT UTENSILI SOSTITUZIONE MACINE SWAN