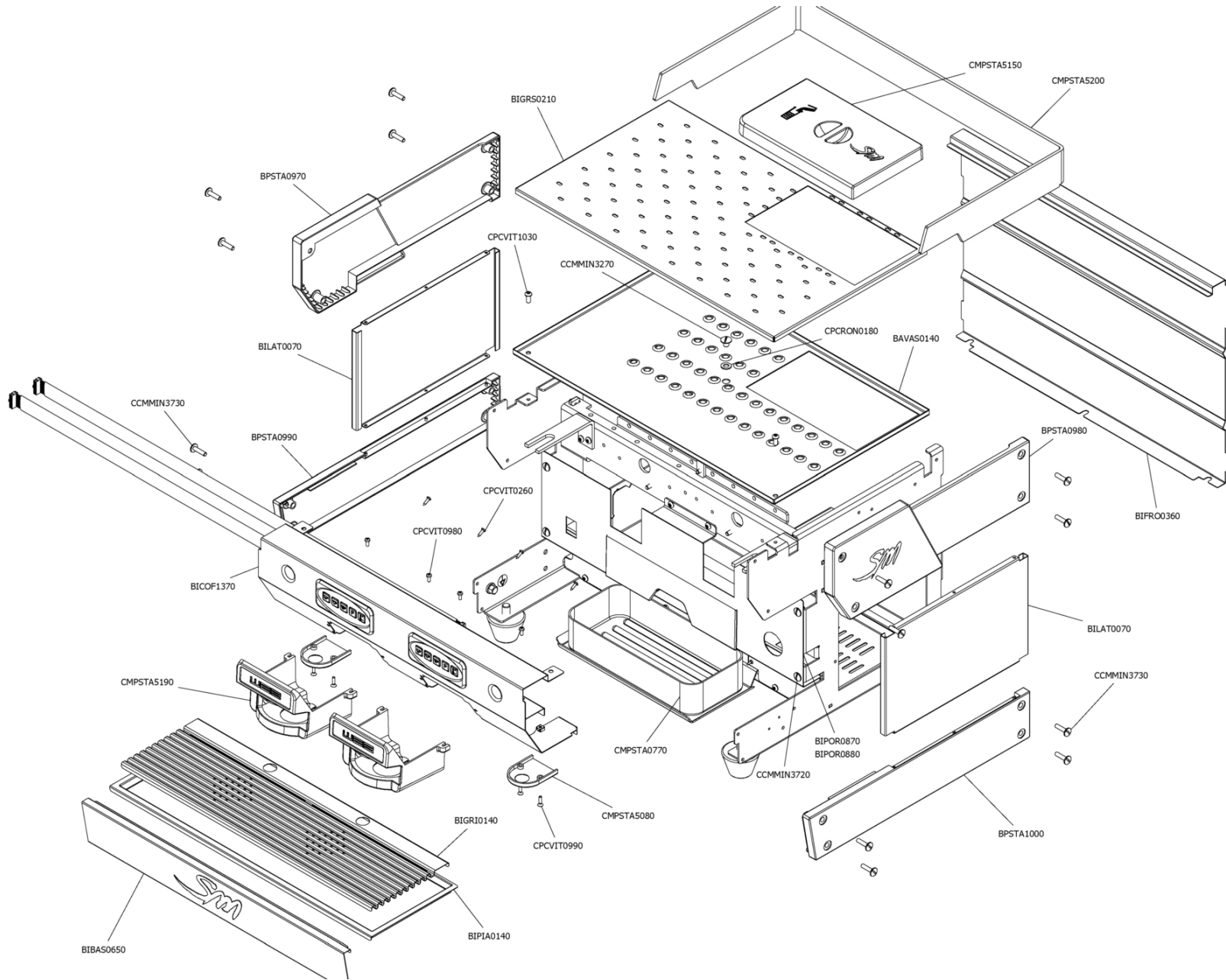


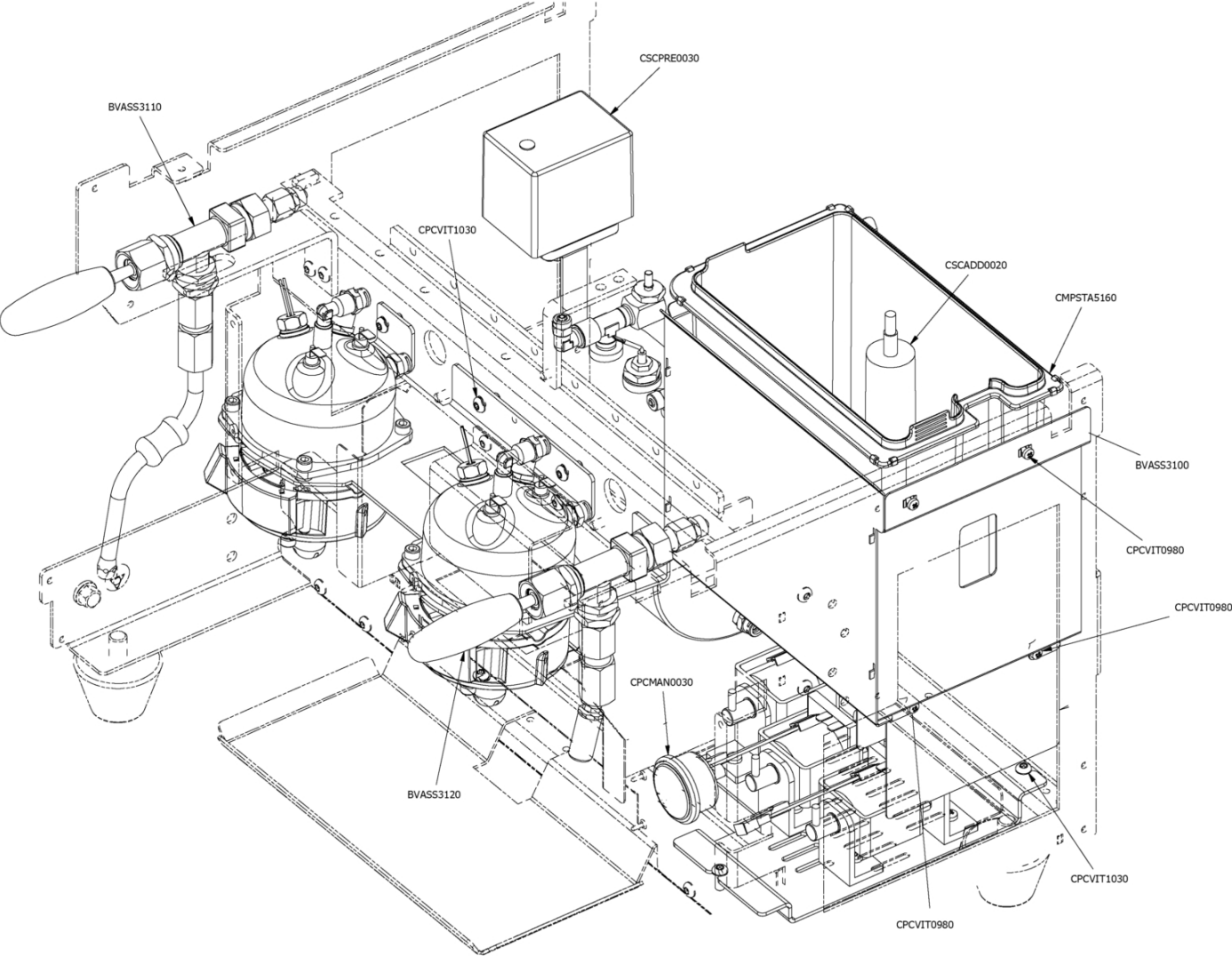
Pos.	Codice	Colore	Descrizione
0000			
0000	BAVAS0140		VASCHETTA SUPERIORE WE2
0000	BIBAS0650		BASE WE2
0000	BIFRO0360		FRONTALE MACCHINA WE2
0000	BIGRI0140		GRIGLIA INFERIORE WE2/ WE2 COMBI
0000	BIGRS0210		GRIGLIA SUPERIORE WE2
0000	BILAT0070		PANNELLO LATERALE DX-SX WE2
0000	BIPIA0140		PIATTO SPRINT 85/ WE2/ WE2 COMBI
0000	BIPOR0870		PORTELLA MACCHINA WE2
0000	BIPOR0880		PORTELLA MACCHINA WE2 X NUOVO INT.
0000	BPSTA0970	5008	PANNELLO LATERALE ALTO SX WE2 VERN. RAL 5008 - BLU GRIGIASTRO
0000	BPSTA0970	5015G	PANNELLO LATERALE ALTO SX WE2 VERN. RAL 5015 - MT AZZURRO
0000	BPSTA0970	9005L	PANNELLO LATERALE ALTO SX WE2 VERN. RAL 9005 - NERO LUCIDO
0000	BPSTA0970	9016L	PANNELLO LATERALE ALTO SX WE2 VERN. RAL 9016 - BIANCO LUCIDO
0000	BPSTA0970	FM995	PANNELLO LATERALE ALTO SX WE2 VERN. ROSSO CHERRY
0000	BPSTA0980	5008	PANNELLO LATERALE ALTO DX WE2 VERN. RAL 5008 - BLU GRIGIASTRO
0000	BPSTA0980	5015G	PANNELLO LATERALE ALTO DX WE2 VERN. RAL 5015 - MT AZZURRO
0000	BPSTA0980	9005L	PANNELLO LATERALE ALTO DX WE2 VERN. RAL 9005 - NERO LUCIDO
0000	BPSTA0980	9016L	PANNELLO LATERALE ALTO DX WE2 VERN. RAL 9016 - BIANCO LUCIDO
0000	BPSTA0980	FM995	PANNELLO LATERALE ALTO DX WE2 VERN. ROSSO CHERRY
0000	BPSTA0990	5008	PANNELLO LATERALE BASSO SX WE2 VERN. RAL 5008 - BLU GRIGIASTRO
0000	BPSTA0990	5015G	PANNELLO LATERALE BASSO SX WE2 VERN. RAL 5015 - MT AZZURRO
0000	BPSTA0990	9005L	PANNELLO LATERALE BASSO SX WE2 VERN. RAL 9005 - NERO LUCIDO
0000	BPSTA0990	9016L	PANNELLO LATERALE BASSO SX WE2 VERN. RAL 9016 - BIANCO LUCIDO
0000	BPSTA0990	FM995	PANNELLO LATERALE BASSO SX WE2 VERN. ROSSO CHERRY
0000	BPSTA1000	5008	PANNELLO LATERALE BASSO DX WE2 VERN. RAL 5008 - BLU GRIGIASTRO
0000	BPSTA1000	5015G	PANNELLO LATERALE BASSO DX WE2 VERN. RAL 5015 - MT AZZURRO
0000	BPSTA1000	9005L	PANNELLO LATERALE BASSO DX WE2 VERN. RAL 9005 - NERO LUCIDO
0000	BPSTA1000	9016L	PANNELLO LATERALE BASSO DX WE2 VERN. RAL 9016 - BIANCO LUCIDO
0000	BPSTA1000	FM995	PANNELLO LATERALE BASSO DX WE2 VERN. ROSSO CHERRY
0000	BVASS3130		CASSETTO RACCOGLI CAPSULE WE2/ WE2 COMBI
0000	CCMMIN3310		VITE LUNGA FISSAGGIO

Pos.	Codice	Colore	Descrizione
0000	CCMMIN3720		VITE FISSAGGIO PORTELLA WE2- COMBI- 20/20- LUXURY- DELECTA
0000	CCMMIN3730		VITE FISSAGGIO LATERALI WE2
0000	CMPSTA0770		VASCHETTA RACCOGLI GOCCE WE2- COMBI- P&P
0000	CMPSTA5150		TAPPO VASCHETTA WE2- WE2 COMBI
0000	CMPSTA5190		ASSIEME COPRIGRUPPO PLASTICA WE2
0000	CMPSTA5200		FERMATAZZINE WE2
0000	CMPTAR1300		ETICHETTA ADESIVA LOGO SM ROSSO POLYPLATE

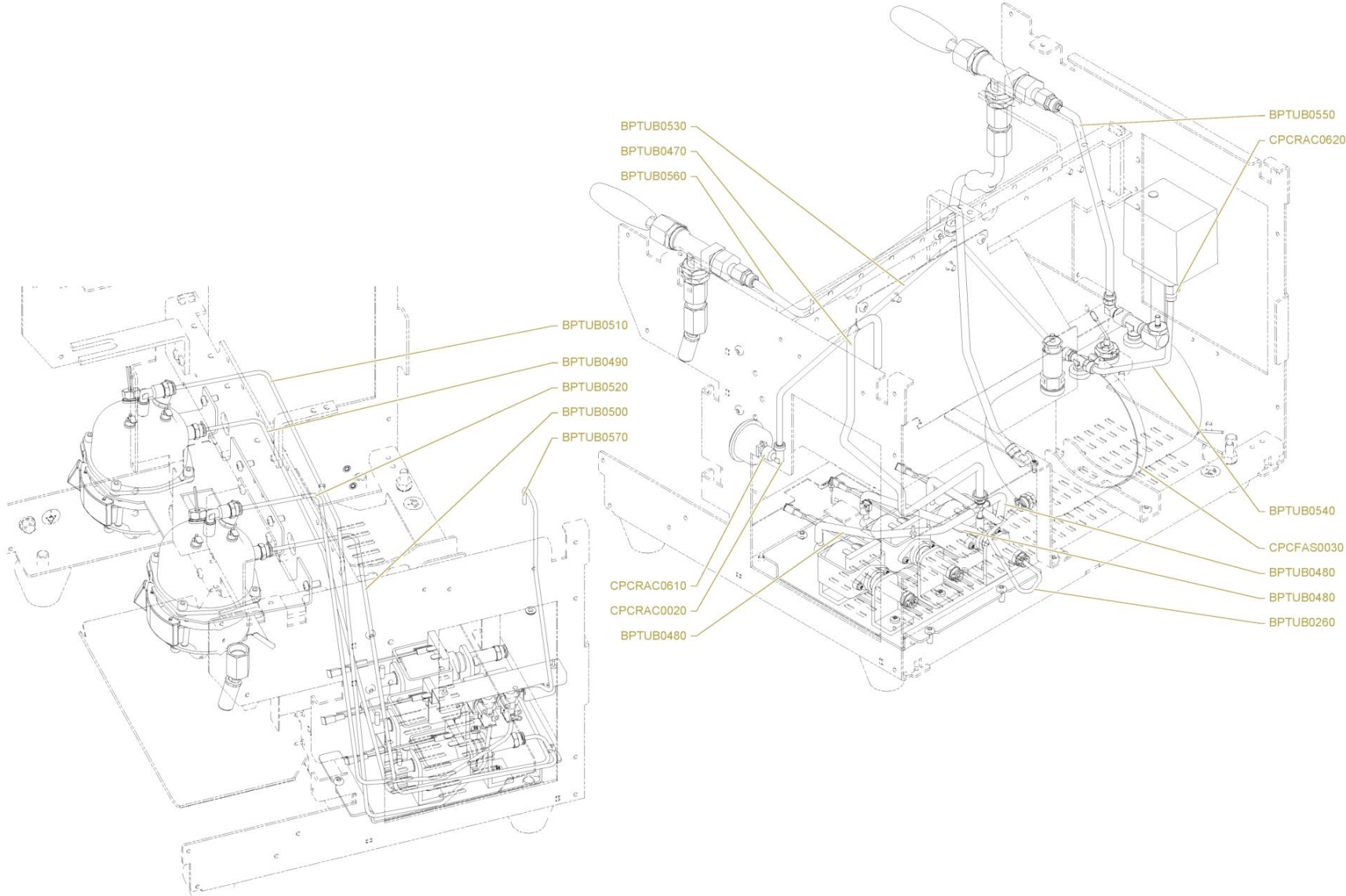


Pos.	Codice	Colore	Descrizione
0000	BAVAS0140		VASCHETTA SUPERIORE WE2
0000	BIBAS0650		BASE WE2
0000	BICOF1370		COPRIGRUPPO IN LAMIERA WE2
0000	BIFRO0360		FRONTALE MACCHINA WE2
0000	BIGRI0140		GRIGLIA INFERIORE WE2/ WE2 COMBI
0000	BIGRS0210		GRIGLIA SUPERIORE WE2
0000	BILAT0070		PANNELLO LATERALE DX-SX WE2
0000	BIPIA0140		PIATTO SPRINT 85/ WE2/ WE2 COMBI
0000	BIPOR0870		PORTELLA MACCHINA WE2
0000	BIPOR0880		PORTELLA MACCHINA WE2 X NUOVO INT.
0000	BPSTA0970	5008	PANNELLO LATERALE ALTO SX WE2 VERN. RAL 5008 - BLU GRIGIASTRO
0000	BPSTA0970	5015G	PANNELLO LATERALE ALTO SX WE2 VERN. RAL 5015 - MT AZZURRO
0000	BPSTA0970	9005L	PANNELLO LATERALE ALTO SX WE2 VERN. RAL 9005 - NERO LUCIDO
0000	BPSTA0970	9016L	PANNELLO LATERALE ALTO SX WE2 VERN. RAL 9016 - BIANCO LUCIDO
0000	BPSTA0970	FM995	PANNELLO LATERALE ALTO SX WE2 VERN. ROSSO CHERRY
0000	BPSTA0980	5008	PANNELLO LATERALE ALTO DX WE2 VERN. RAL 5008 - BLU GRIGIASTRO
0000	BPSTA0980	5015G	PANNELLO LATERALE ALTO DX WE2 VERN. RAL 5015 - MT AZZURRO
0000	BPSTA0980	9005L	PANNELLO LATERALE ALTO DX WE2 VERN. RAL 9005 - NERO LUCIDO
0000	BPSTA0980	9016L	PANNELLO LATERALE ALTO DX WE2 VERN. RAL 9016 - BIANCO LUCIDO
0000	BPSTA0980	FM995	PANNELLO LATERALE ALTO DX WE2 VERN. ROSSO CHERRY
0000	BPSTA0990	5008	PANNELLO LATERALE BASSO SX WE2 VERN. RAL 5008 - BLU GRIGIASTRO
0000	BPSTA0990	5015G	PANNELLO LATERALE BASSO SX WE2 VERN. RAL 5015 - MT AZZURRO
0000	BPSTA0990	9005L	PANNELLO LATERALE BASSO SX WE2 VERN. RAL 9005 - NERO LUCIDO
0000	BPSTA0990	9016L	PANNELLO LATERALE BASSO SX WE2 VERN. RAL 9016 - BIANCO LUCIDO
0000	BPSTA0990	FM995	PANNELLO LATERALE BASSO SX WE2 VERN. ROSSO CHERRY
0000	BPSTA1000	5008	PANNELLO LATERALE BASSO DX WE2 VERN. RAL 5008 - BLU GRIGIASTRO
0000	BPSTA1000	5015G	PANNELLO LATERALE BASSO DX WE2 VERN. RAL 5015 - MT AZZURRO
0000	BPSTA1000	9005L	PANNELLO LATERALE BASSO DX WE2 VERN. RAL 9005 - NERO LUCIDO
0000	BPSTA1000	9016L	PANNELLO LATERALE BASSO DX WE2 VERN. RAL 9016 - BIANCO LUCIDO
0000	BPSTA1000	FM995	PANNELLO LATERALE BASSO DX WE2 VERN. ROSSO CHERRY
0000	CCMMIN3270		VITE FISSAGGIO GRIGLIA SUPERIORE
0000	CCMMIN3720		VITE FISSAGGIO PORTELLA WE2- COMBI- 20/20- LUXURY- DELECTA

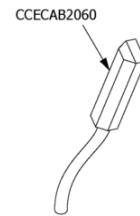
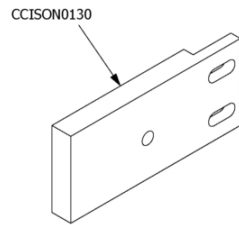
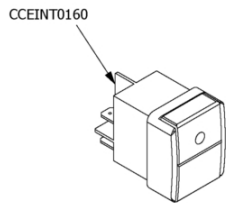
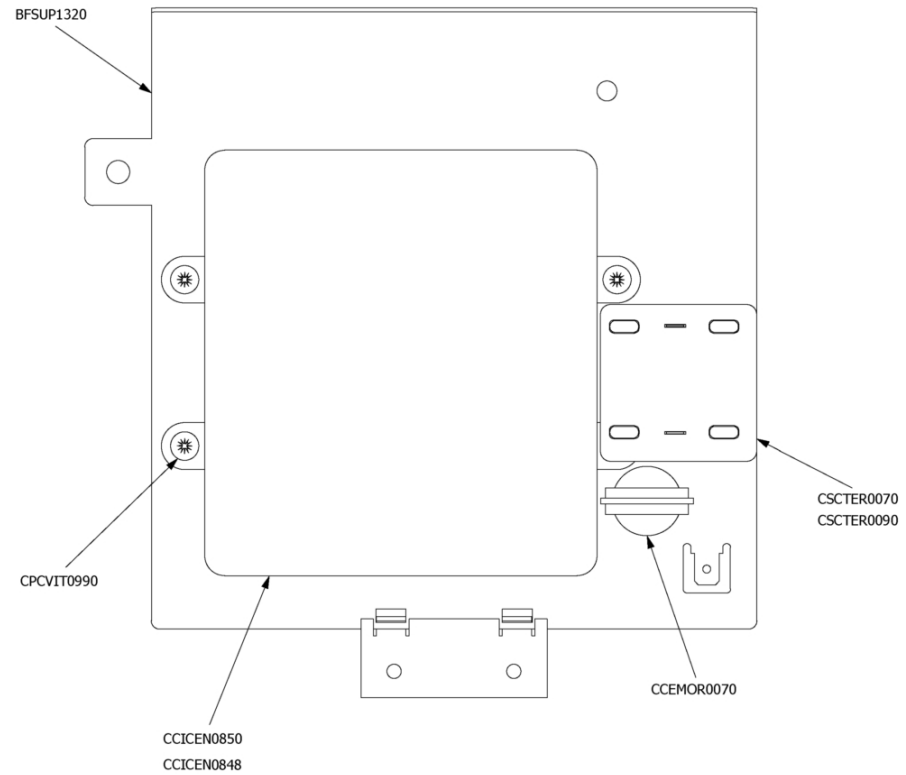
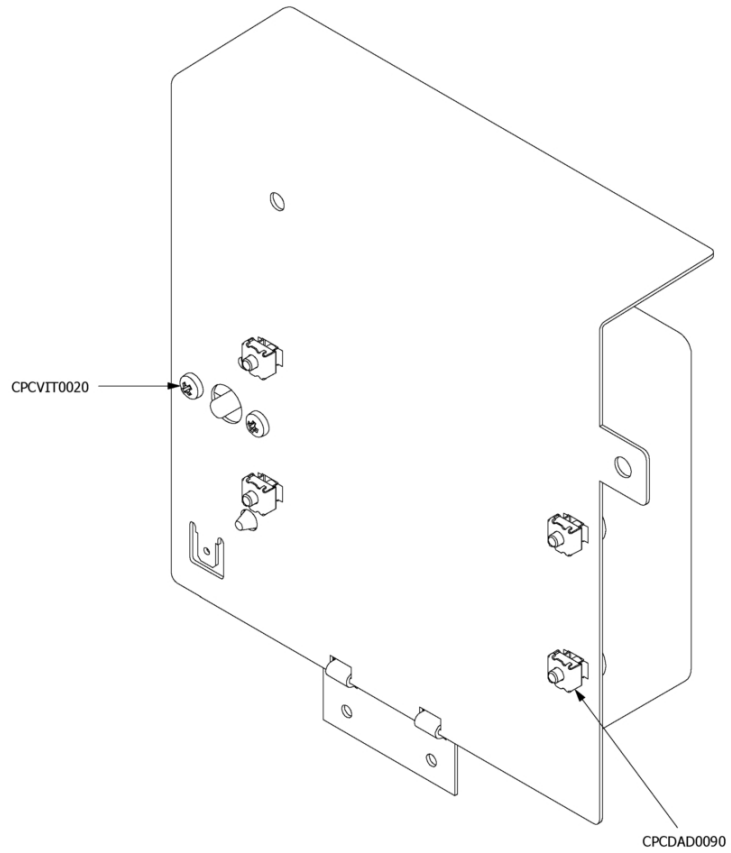
Pos.	Codice	Colore	Descrizione
0000	CCMMIN3730		VITE FISSAGGIO LATERALI WE2
0000	CMPSTA0770		VASCHETTA RACCOGLI GOCCE WE2- COMBI- P&P
0000	CMPSTA5080		COPERCHIO FERITOIA VAPORE/ACQUA
0000	CMPSTA5150		TAPPO VASCHETTA WE2- WE2 COMBI
0000	CMPSTA5190		ASSIEME COPRIGRUPPO PLASTICA WE2
0000	CMPSTA5200		FERMATAZZINE WE2
0000	CPCRON0180		RONDELLA FE PIANA DA 8 ZINCATA 6592
0000	CPCVIT0260		VITE AUTOFILETTANTE TC 3,5X9,5 6954 NICHELATA
0000	CPCVIT0980		VITE ZINCATA M4X10 TCB UNI 7687
0000	CPCVIT0990		VITE ZINCATA M4X16 TPS UNI 7688
0000	CPCVIT1030		VITI TB ISO 7380 TORX 6X16 8.8 ZINCATE ZIGRINATE SOTTOTESTA



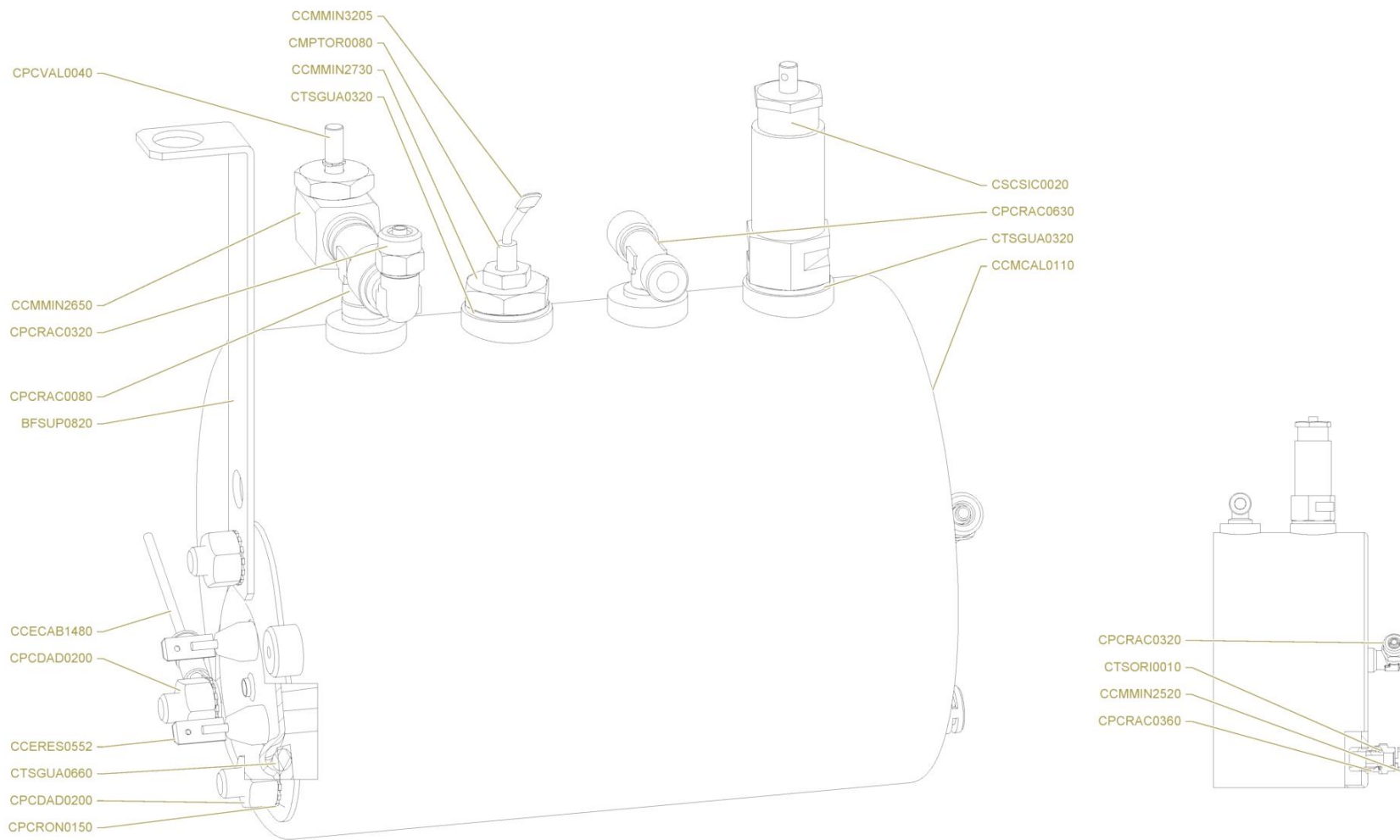
Pos.	Codice	Colore	Descrizione
0000	BVASS3100		ASSIEME SUPPORTO SERBATOIO WE2
0000	BVASS3110		RUBINETTO VAPORE COMPLETO WE2
0000	BVASS3120		RUBINETTO ACQUA COMPLETO WE2
0000	CMPSTA5160		SERBATOIO WE2
0000	CPCMAN0030		MANOMETRO 85-FLEXA E /WE2 /P&P
0000	CPCVIT0980		VITE ZINCATA M4X10 TCB UNI 7687
0000	CPCVIT1030		VITI TB ISO 7380 TORX 6X16 8.8 ZINCATE ZIGRINATE SOTTOTESTA
0000	CSCADD0020		ADDOLCITORE TANICA SZ 01 /NEWSZ /WE2 /P&P
0000	CSCPRE0030		PRESSOSTATO SIRAI WE2



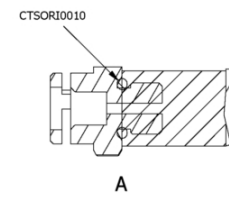
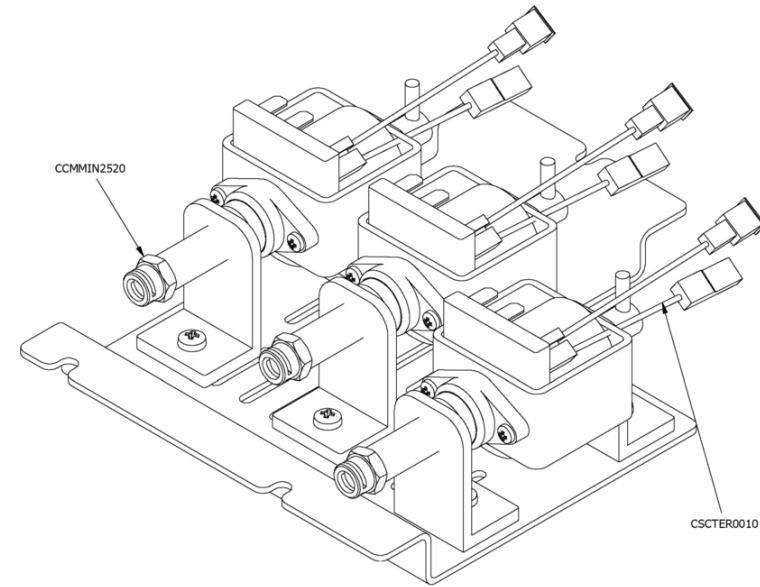
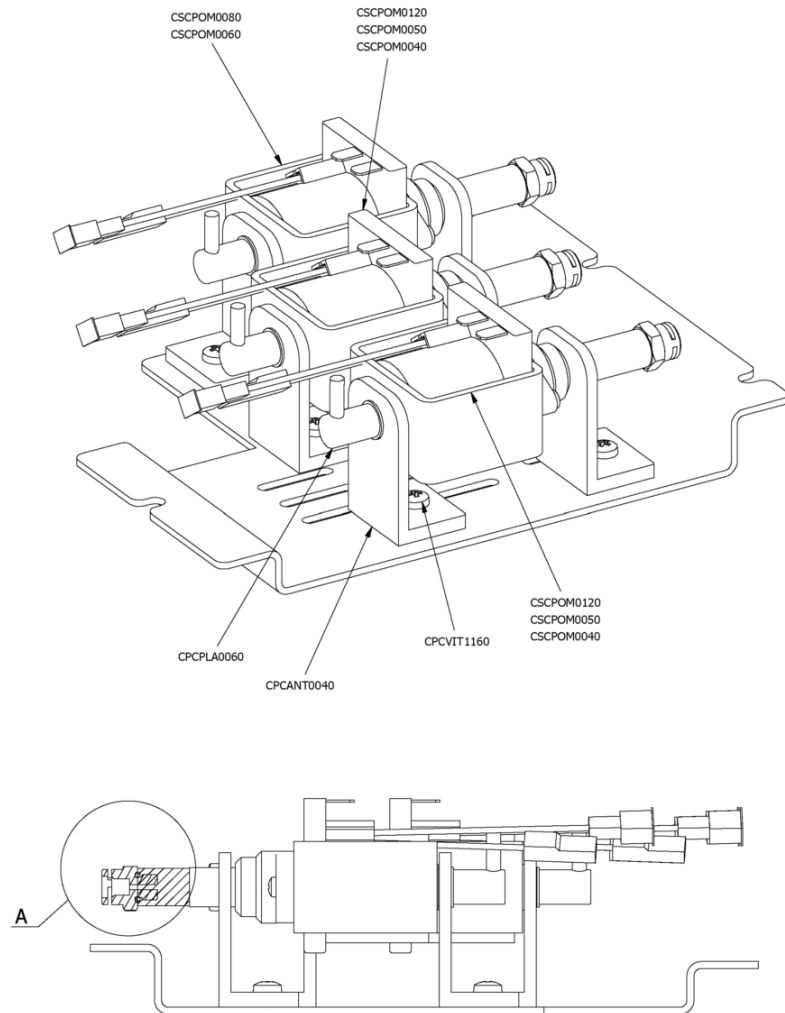
Pos.	Codice	Colore	Descrizione
0000	BPTUB0260		TUBO PTFE 2X4 CON 2 OGIVE L180MM
0000	BPTUB0470		TUBO SILICONE 6X8 PRELIEVO ACQUA WE2 L570MM
0000	BPTUB0480		TUBO SILICONE 6X8 ALIMENTAZIONE POMPE WE2 L320MM
0000	BPTUB0490		TUBO TEFLON 2X4 CARICO CALDAIA 1GR WE2 L950MM
0000	BPTUB0500		TUBO TEFLON 2X4 CARICO CALDAIA 2GR WE2 L700MM
0000	BPTUB0510		TUBO TEFLON 2X4 SCARICO CALDAIA 1GRWE2 L750MM
0000	BPTUB0520		TUBO TEFLON 2X4 SCARICO CALDAIA 2GR WE2 L580MM
0000	BPTUB0530		TUBO TEFLON 6X3 MANOMETRO CALDAIA WE2 L420MM
0000	BPTUB0540		TUBO TEFLON 6X3 PRESSOSTATO CALDAIA WE2 L75MM
0000	BPTUB0550		TUBO TEFLON 6X8 VAPORE WE2 L270MM
0000	BPTUB0560		TUBO TEFLON 6X8 ACQUA WE2 L460MM
0000	BPTUB0570		TUBO TEFLON 2X4 SCARICO WE2 L600MM
0000	CPCFAS0030		FASCETTA FLEXA/100 PRACTICAL 130-150
0000	CPCRAC0020		RACCORDO L - M CONICO 804W 6 1/8" FLEXA-WE2-P&P
0000	CPCRAC0610		MANICOTTO FILETTATO F-F 1/8"
0000	CPCRAC0620		RACCORDO DRITTO INOX F1/4-TUBO TEFLON 6x3



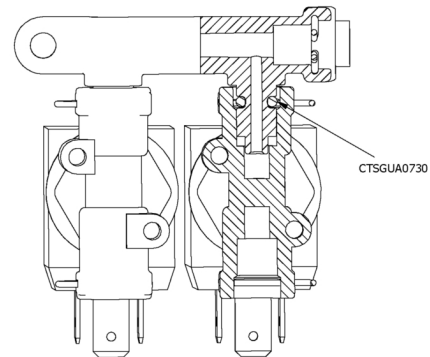
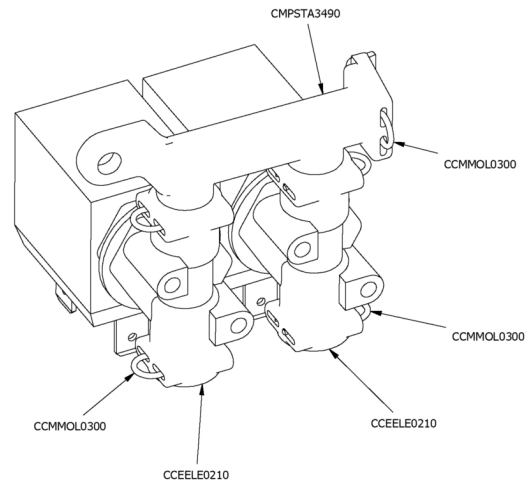
Pos.	Codice	Colore	Descrizione
0000	BFSUP1320		SUPPORTO COMPONENTI ELETTRICI WE2/ WE2 COMBI
0000	CCECAB2060		CABLAGGIO SENSORI MAGNETICI WE2
0000	CCEINT0160		INTERRUTTORE BIPOLARE LED ROSSO X WE2-DELECTA
0000	CCEMOR0070		FERMACAVO BOX IMPIANTO ELETTRICO
0000	CCICEN0848		SCHEDA POTENZA WE2 - A
0000	CCICEN0850		SCHEDA POTENZA WE2
0000	CCISON0130		SENSORE CAPACITIVO LIVELLO WE2 - P&P - OC02
0000	CPCDAD0090		DADO IN GABBIA ZINCATO DA 4 0,7: 1,6
0000	CPCVIT0020		VITE 4.8 7687 4X6 TB ZINCATO
0000	CPCVIT0990		VITE ZINCATO M4X16 TPS UNI 7688
0000	CSCTER0070		TERMOSTATO TRIFASE TRIP FREE 5533532130
0000	CSCTER0090		TERMOSTATO SICUREZZA MONOFASE TEC.169 -1GR/SPRINT/P&P/WE2/DELECTA MONOF.



Pos.	Codice	Colore	Descrizione
0000	BFSUP0820		SUPPORTO PRESSOSTATO PRACTICAL85-SPRINT 10 LT-2/3GR BORDATA
0000	CCECAB1480		CABLAGGIO MESSA TERRA CALDAIA
0000	CCERES0552		RESISTENZA FLEXA /WE2 /P&P 230V 2000W TERMINALI FASTON
0000	CCMCAL0110		CALDAIA INOX FLEXA /WE2 /P&P
0000	CCMMIN2520		RACCORDO FEMMINA 1/8"G SENZA FILETTO
0000	CCMMIN2650		RACCORDO VALVOLA VUOTO
0000	CCMMIN2730		RIDUZIONE SONDA AUTOLIVELLO
0000	CCMMIN3205		SONDA LIVELLO CALDAIA WE2/P&P 65MM
0000	CMPTOR0080		ISOLATORE TEFLON SONDA AUTOLIVELLO
0000	CPCDAD0200		DADO OTTONE CHIAVE 14
0000	CPCRAC0080		RACCORDO T 1/4"M-1/4"M-1/4"F
0000	CPCRAC0320		RACCORDO L - M 1/4"- 6/8"
0000	CPCRAC0360		RIDUZIONE 1/4"M-1/8"F
0000	CPCRAC0630		RACCORDO T M1/4 -TUBO TEFLON 6x3
0000	CPCRON0150		RONDELLA DENTELLATA ESTERNA DA 8
0000	CPCVAL0040		VALVOLINA VUOTO
0000	CSCSIC0020		VALVOLA SICUREZZA CALDAIA CERTIFICATA CE
0000	CTSGUA0320		RONDELLA RAME 17X23X1,5
0000	CTSGUA0660		GUARNIZIONE OR 6187 VITON AZZURRO 65T FDA X RESISTENZE CALDAIE INOX
0000	CTSORI0010		GUARNIZIONE OR 2031 SILICONE ROSSO

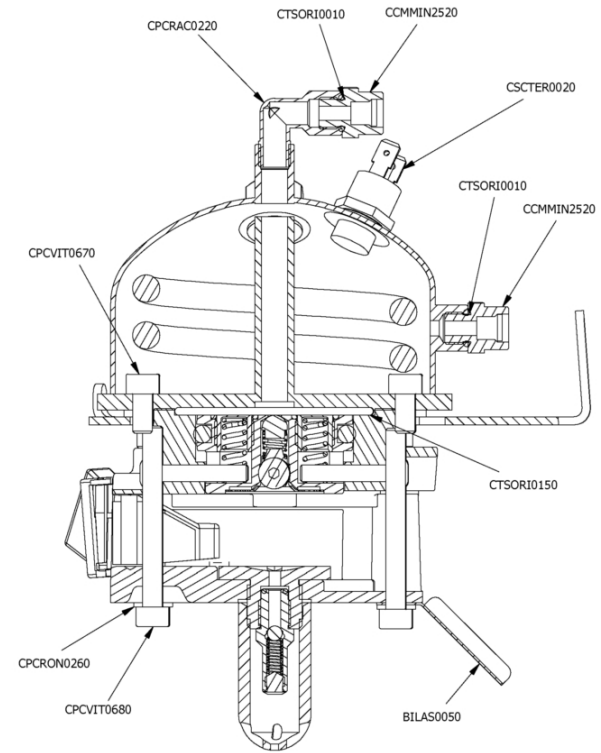
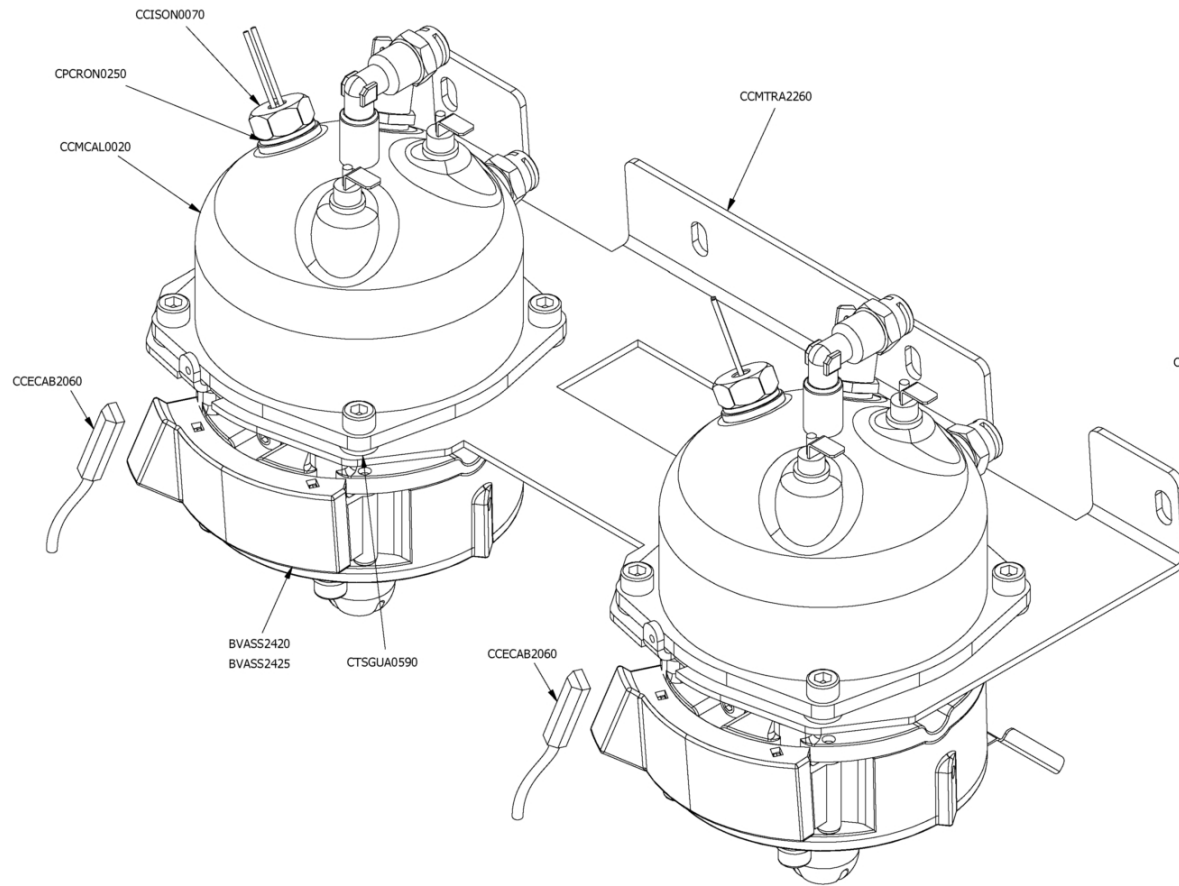


Pos.	Codice	Colore	Descrizione
0000	CCMMIN2520		RACCORDO FEMMINA 1/8"G SENZA FILETTO
0000	CPCANT0040		AMMORTIZZATORE POMPA
0000	CPCPLA0060		RACCORDO A PIPA PER POMPA
0000	CPCVIT1160		VITE 4.8 7687 TCB M5X8 ZINCATA
0000	CSCPOM0040		POMPA VIBRAZIONE 220-240V 50Hz 65W
0000	CSCPOM0050		POMPA VIBRAZIONE EX4 120V 60HZ
0000	CSCPOM0060		POMPA VIBRAZIONE FLEXA- P&P EP8 120V 60HZ
0000	CSCPOM0080		POMPA VIBRAZIONE CALDAIA VAPORE 230V 50HZ
0000	CSCPOM0120		SOSTITUITO DAL CSCPOM0040 (POMPA VIBRAZIONE EP4FM 220V 50HZ 40 WATT)
0000	CSCTER0010		TERMOPROTETTORE POMPA NEW SZ /WE2 /P&P
0000	CTSORI0010		GUARNIZIONE OR 2031 SILICONE ROSSO



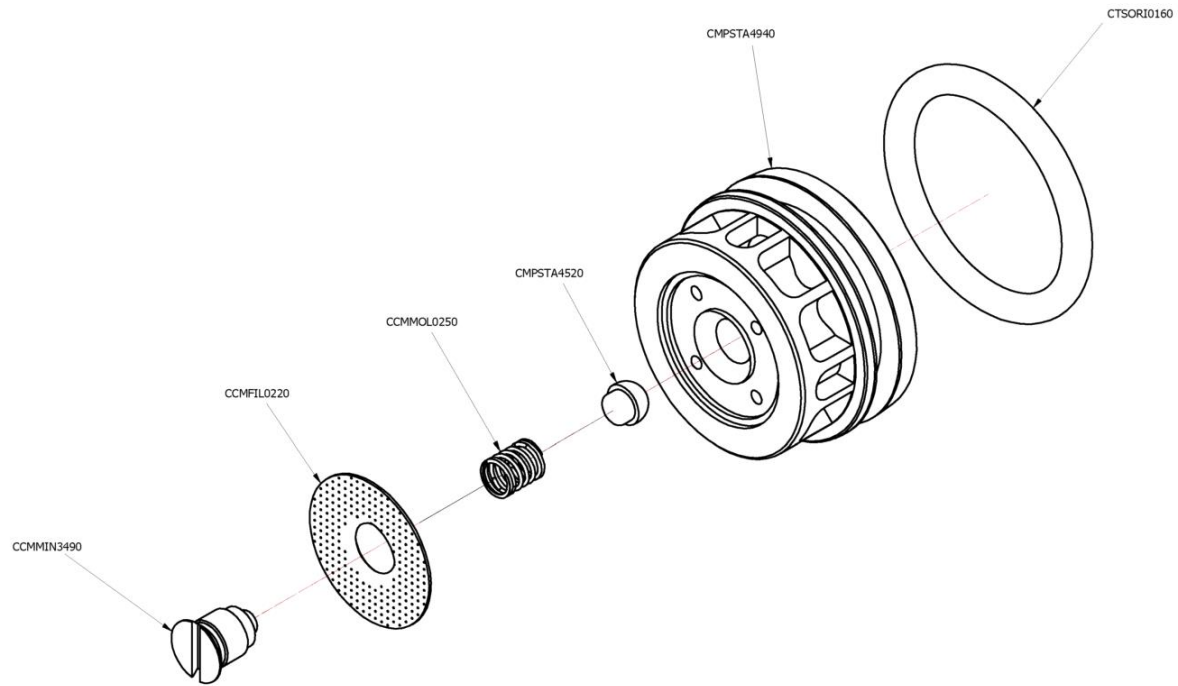
Pos.	Codice	Colore	Descrizione
0000	CCEELE0210		ELETTROVALVOLA 2 VIE 1/8" 230V
0000	CCMMOLO300		MOLLA ATTACCHI FORCELLA
0000	CMPSTA3490		COLLETTORE DUE ELETTROVALVOLE WE2
0000	CTSGUA0730		GUARNIZIONE OR 2015 3.68 X 1.78 SILICONE ROSSO 70Sh

Gruppo Capsule e Caldaia WE2



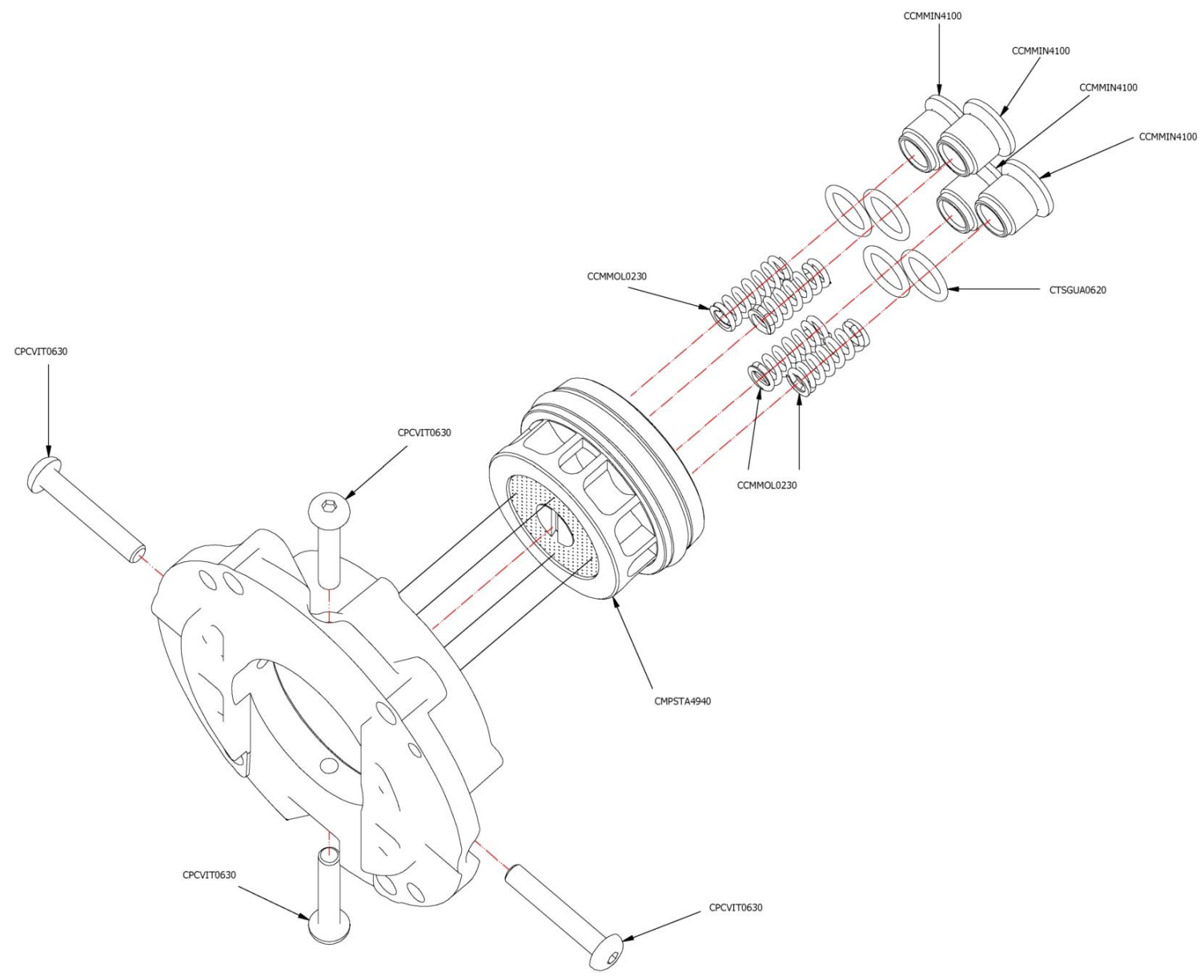
Gruppo Capsule e Caldaia WE2

Pos.	Codice	Colore	Descrizione
0000	BILAS0050		SCIVOLO MACCHINA CAPSULE WE2-SM1
0000	BVASS2420		SPORTELLO SPINGI CAPSULE SZ01 ROSSO
0000	BVASS2425		SPORTELLO SPINGI CAPSULE SZ01 NERO
0000	CCECAB2060		CABLAGGIO SENSORI MAGNETICI WE2
0000	CCISON0070		SONDA CALDAIA MULTIBOILER/ WE2/ 100-105 TOUCH/ 20/20 TOP
0000	CCMCAL0020		CALDAIA ACQUA CAPSULE CAFFE'
0000	CCMMIN2520		RACCORDO FEMMINA 1/8"G SENZA FILETTO
0000	CCMTRA2260		SUPPORTO GRUPPO WE2
0000	CPCRAC0220		RACCORDO L - M/F 1/8"-1/8"
0000	CPCRON0250		RONDELLA RAME 13,5X18X1,5
0000	CPCRON0260		ROSETTA ELASTICA INOX Ø6,4MM UNI1751
0000	CPCVIT0670		VITE INOX M6X12 TCCE UNI 5931-67
0000	CPCVIT0680		VITE INOX M6X55 TCCE UNI 5931-67
0000	CSCTER0020		TERMOSTATO ACQUA
0000	CTSGUA0590		ISOLANTE CALDAIA ACQUA
0000	CTSORI0010		GUARNIZIONE OR 2031 SILICONE ROSSO
0000	CTSORI0150		GUARNIZIONE OR 3218 SILICONE

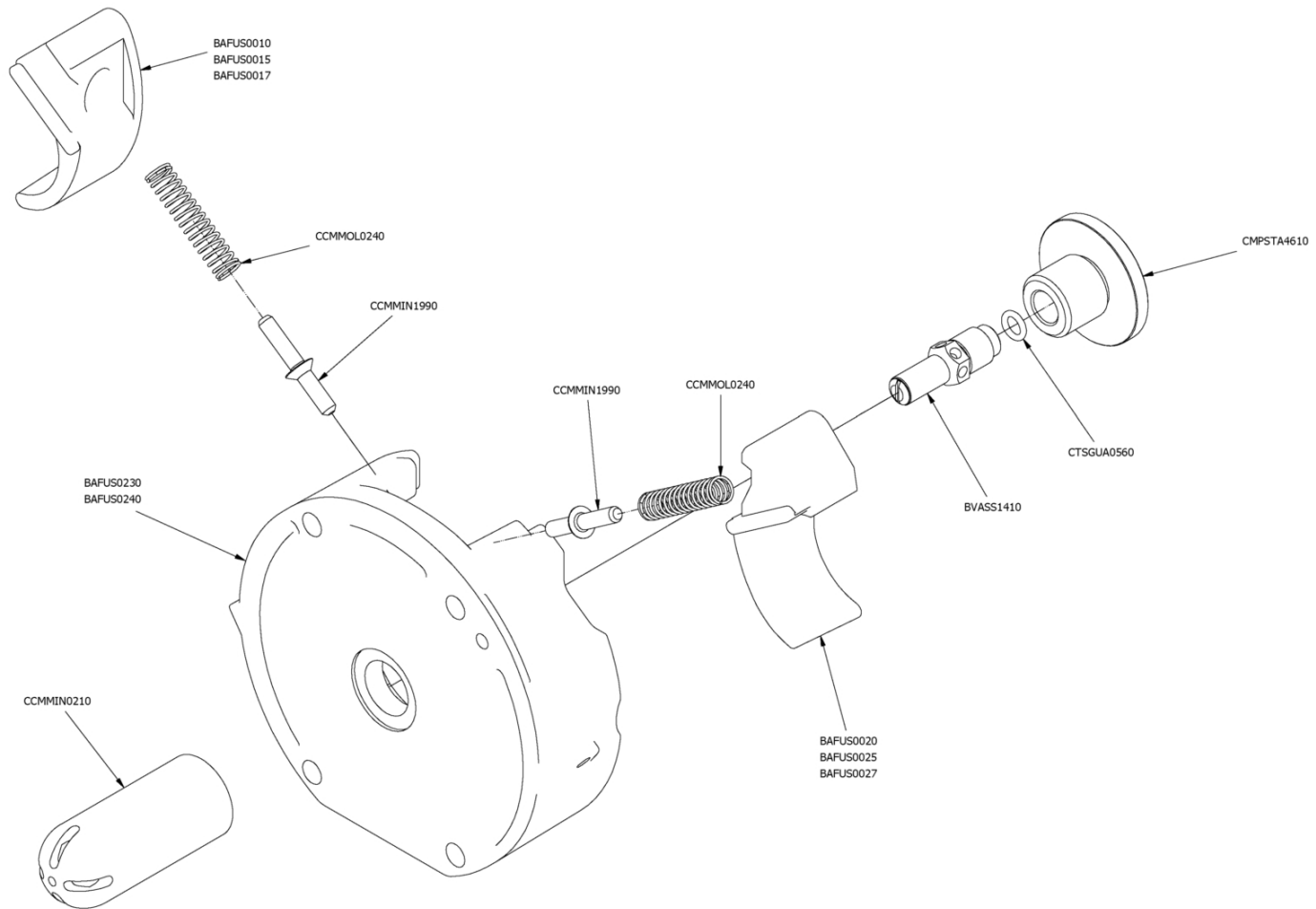


Pistone Porta Doccia

Pos.	Codice	Colore	Descrizione
0000	CCMFIL0220		FILTRO DOCCIA INOX
0000	CCMMIN3490		VITE SPECIALE VALVOLA 4 BAR
0000	CCMMOLO250		MOLLA VALVOLINA 4 BAR
0000	CMPSTA4520		VALVOLINA 4 BAR
0000	CMPSTA4940		PISTONE PORTA DOCCIA GRUPPO CAPSULE
0000	CTSORI0160		GUARNIZIONE OR 6150 SILICONE

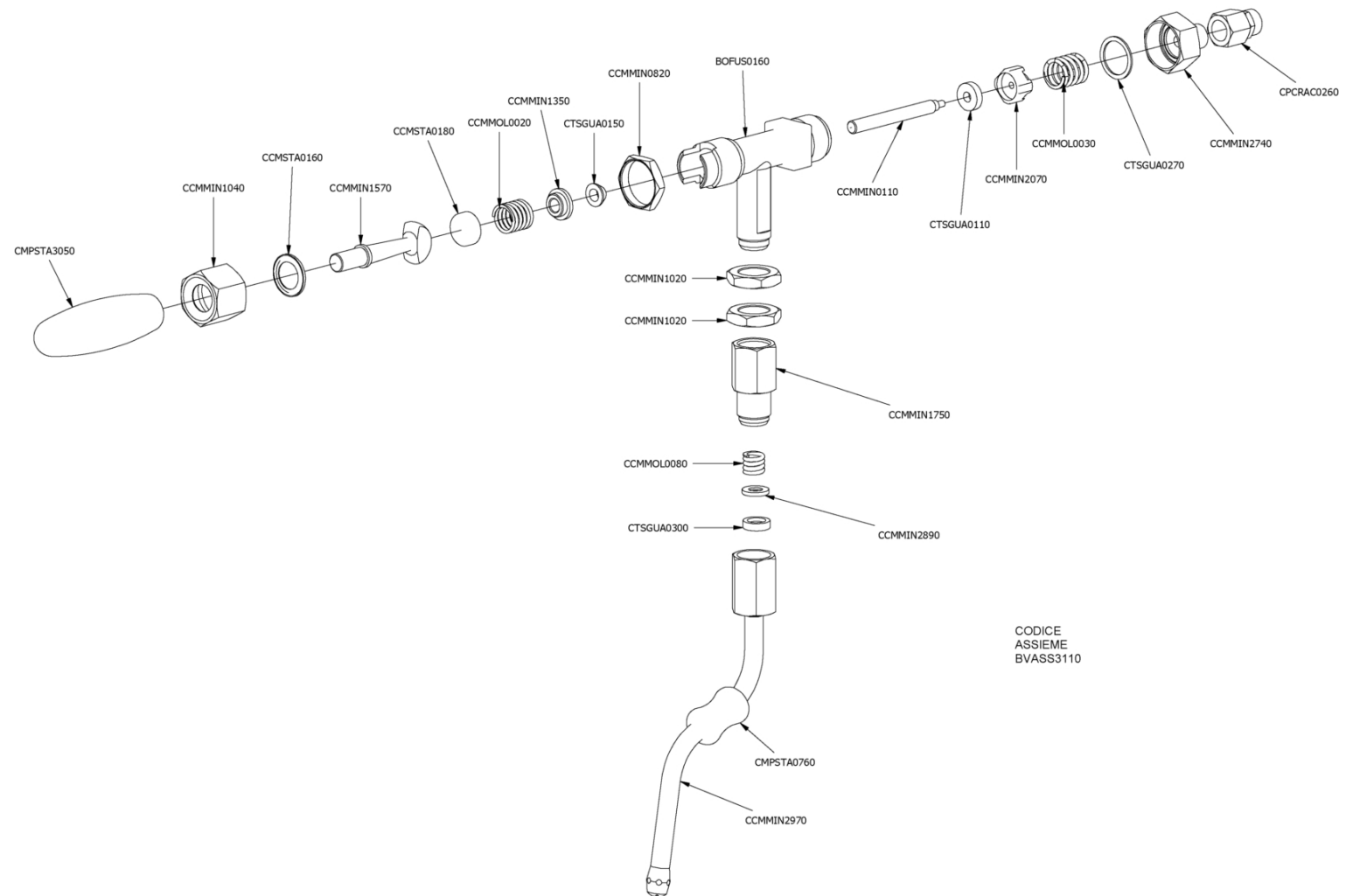


Pos.	Codice	Colore	Descrizione
0000	CCMMIN4100		VITE SPECIALE MOLLA RICHIAMO PISTONE
0000	CCMMOLO230		MOLLA RICHIAMO PISTONE
0000	CMPSTA4940		PISTONE PORTA DOCCIA GRUPPO CAPSULE
0000	CPCVIT0630		VITE INOX M5X30 TCBCE UNI 7380
0000	CTSGUA0620		GUARNIZIONE OR 2043 SILICONE



Pos.	Codice	Colore	Descrizione
0000	BAFUS0010		BLOCCHETTO GANASCIA DX TEFLONATO
0000	BAFUS0015		BLOCCHETTO GANASCIA DX TEFLONATO MAGGIORATO
0000	BAFUS0017		BLOCCHETTO GANASCIA DX TEFLONATO TIPO C NOVELL
0000	BAFUS0020		BLOCCHETTO GANASCIA SX TEFLONATO
0000	BAFUS0025		BLOCCHETTO GANASCIA SX TEFLONATO MAGGIORATO
0000	BAFUS0027		BLOCCHETTO GANASCIA SX TEFLONATO TIPO C NOVELL
0000	BAFUS0230		CORPO GRUPPO CAPSULE TEFLONATO
0000	BAFUS0240		CORPO GRUPPO CAPSULE TEFLONATO MAGGIORATO
0000	BVASS1410		ASSIEME INIETTORE SZ01-MZ
0000	CCMMIN0210		BECCUCCIO 1 CAFFE' FLEXA/WE2
0000	CCMMIN1990		PERNO MOLLA GANASCE
0000	CCMMOLO240		MOLLA RICHIAMO GANASCIA
0000	CMPSTA4610		BOCCOLA BECCUCCIO
0000	CTSGUA0560		GUARNIZIONE OR 6015 SILICONE FDA 6X1,5

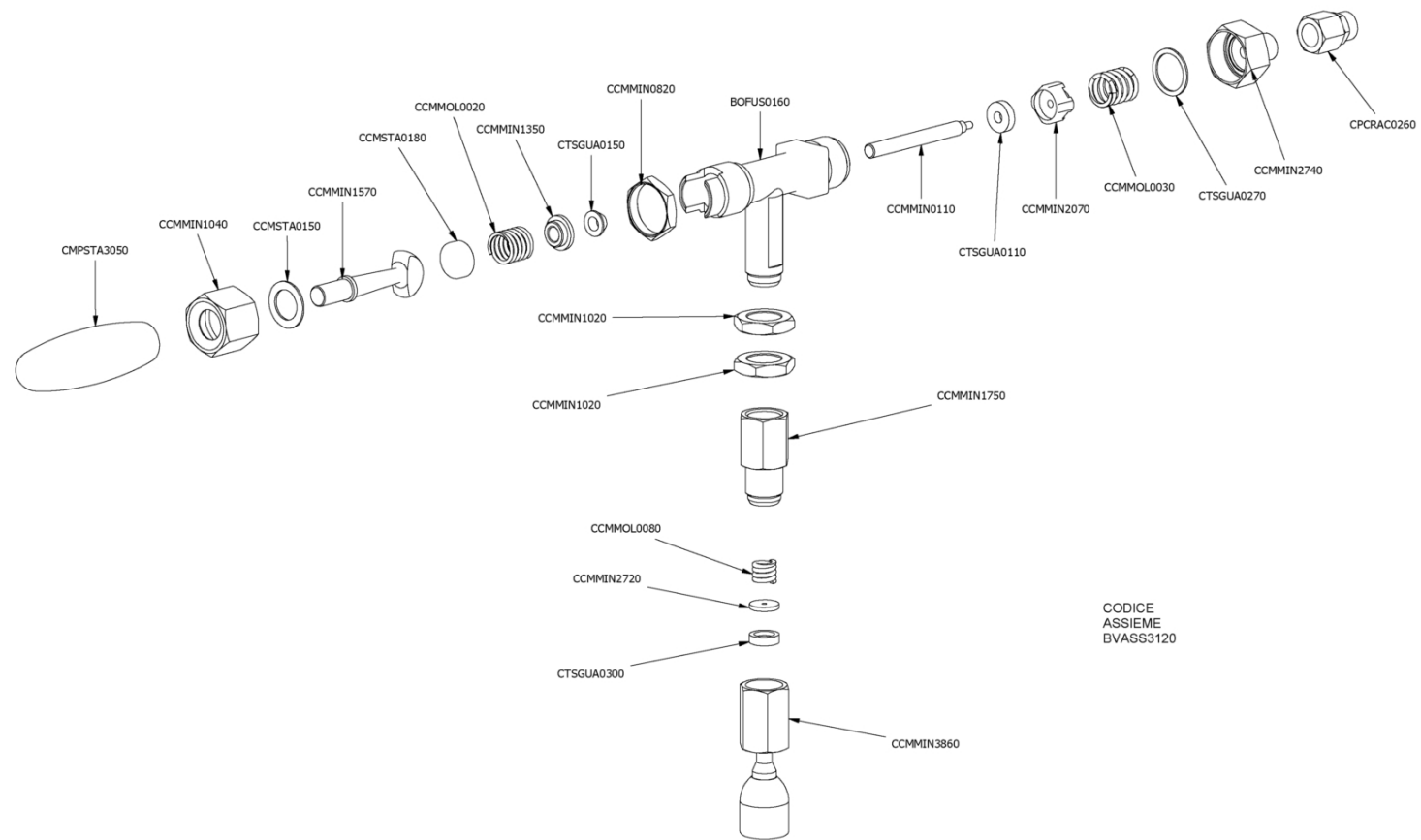
Rubinetto Vapore WE2



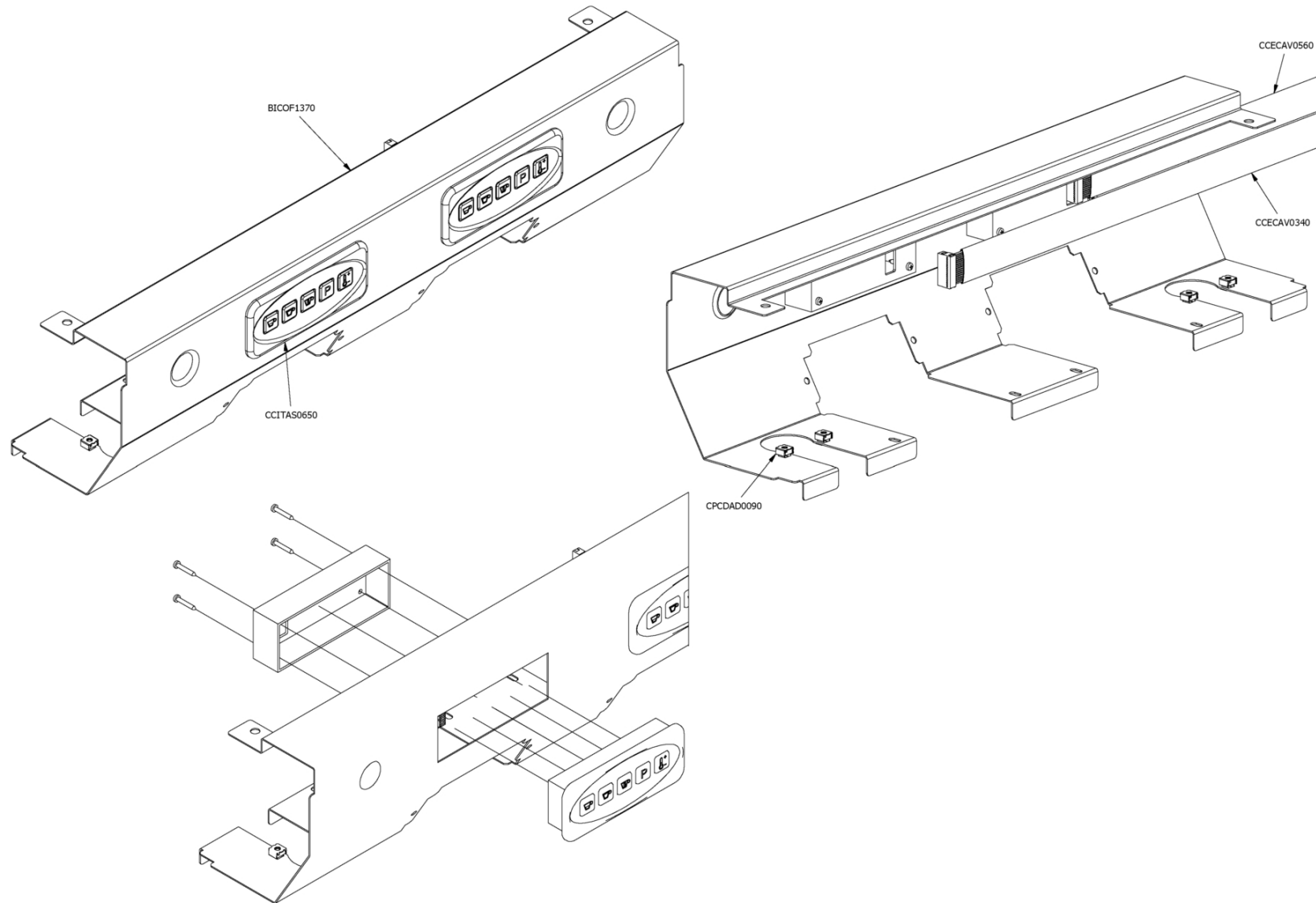
Rubinetto Vapore WE2

Pos.	Codice	Colore	Descrizione
0000	BOFUS0160		CORPO VAPORIZZATORE
0000	CCMMIN0110		ASTA INOX VAPORE /PULSANTE CARICO
0000	CCMMIN0820		DADO FISSAGGIO VAPORIZZATORE
0000	CCMMIN1020		DADO VAPORE/VALVOLA RITEGNO
0000	CCMMIN1040		DADO VAPORIZZATORE INOX
0000	CCMMIN1350		GHIERA PREMI GUARNIZIONE
0000	CCMMIN1570		LEVA COMANDO VAPORE INOX
0000	CCMMIN1750		NIPPLO RUBINETTO VAPORE 105-WE2-LUXURY
0000	CCMMIN2070		PISTONCINO PORTA GUARNIZIONE
0000	CCMMIN2740		RIDUZIONE VAPORIZZATORE
0000	CCMMIN2890		RONDELLA VAPORIZZATORE
0000	CCMMIN2970		SOSTITUITO DAL CCMMIN4380 (TUBO VAPORE SNODATO 85)
0000	CCMMOLO020		MOLLA RUBINETTO VAPORE/GRUPPO FCS
0000	CCMMOLO030		MOLLA RUBINETTO VAPORE
0000	CCMMOLO080		MOLLA PULSANTE
0000	CCMSTA0160		ROSETTA SAGOMATA VAPORIZZATORE
0000	CCMSTA0180		SCODELLINO VAPORIZZATORE
0000	CMPSTA0760		GUAINA ANTISCOTTATURE
0000	CMPSTA3050		MANIGLIA 2014 RUBINETTO VAPORE/ACQUA
0000	CPCRAC0260		RACCORDO DIRITTO FEMMINA 1/4" - 6/8"
0000	CTSGUA0110		GUARNIZIONE VAPORIZZATORE
0000	CTSGUA0150		GUARNIZIONE RUBINETTO VAPORE/ACQUA
0000	CTSGUA0270		GUARNIZIONE VAPORIZZATORE
0000	CTSGUA0300		GUARNIZIONE VAPORIZZATORE SNODATO
00000	BVASS3110		RUBINETTO VAPORE COMPLETO WE2

Rubinetto Acqua WE2



Pos.	Codice	Colore	Descrizione
0000	BOFUS0160		CORPO VAPORIZZATORE
0000	BVASS3120		RUBINETTO ACQUA COMPLETO WE2
0000	CCMMIN0110		ASTA INOX VAPORE /PULSANTE CARICO
0000	CCMMIN0820		DADO FISSAGGIO VAPORIZZATORE
0000	CCMMIN1020		DADO VAPORE/VALVOLA RITEGNO
0000	CCMMIN1040		DADO VAPORIZZATORE INOX
0000	CCMMIN1350		GHIERA PREMI GUARNIZIONE
0000	CCMMIN1570		LEVA COMANDO VAPORE INOX
0000	CCMMIN1750		NIPPLO RUBINETTO VAPORE 105-WE2-LUXURY
0000	CCMMIN2070		PISTONCINO PORTA GUARNIZIONE
0000	CCMMIN2720		RIDUZIONE RUBINETTO ACQUA
0000	CCMMIN2740		RIDUZIONE VAPORIZZATORE
0000	CCMMIN3860		TERMINALE ROMPIGETTO ACQUA CALDA 85-WE2-20/20
0000	CCMMOLO020		MOLLA RUBINETTO VAPORE/GRUPPO FCS
0000	CCMMOLO030		MOLLA RUBINETTO VAPORE
0000	CCMMOLO080		MOLLA PULSANTE
0000	CCMSTA0150		ROSETTA PIANA VAPORIZZATORE
0000	CCMSTA0180		SCODELLINO VAPORIZZATORE
0000	CMPSTA3050		MANIGLIA 2014 RUBINETTO VAPORE/ACQUA
0000	CPCRAC0260		RACCORDO DIRITTO FEMMINA 1/4" - 6/8"
0000	CTSGUA0110		GUARNIZIONE VAPORIZZATORE
0000	CTSGUA0150		GUARNIZIONE RUBINETTO VAPORE/ACQUA
0000	CTSGUA0270		GUARNIZIONE VAPORIZZATORE
0000	CTSGUA0300		GUARNIZIONE VAPORIZZATORE SNODATO



Pos.	Codice	Colore	Descrizione
0000	BICOF1370		COPRIGRUPPO IN LAMIERA WE2
0000	CCECAV0340		CAVO CENTRALINA PULSANTIERA 85E 1°-2°105 TOUCH -2° WE2 COMBI
0000	CCECAV0560		CAVO FLAT CONNESSIONE 100 PRACTICAL T1-WE2-COMBI
0000	CCITAS0650		TASTIERA GICAR FRESCOBALDI WE2
0000	CPCDAD0090		DADO IN GABBIA ZINCATO DA 4 0,7: 1,6