



tipo documento:

ESPLOSO - EXPLODED VIEW – VUE ECLATEE –
EXPLOSIONPLAN – VISTA EXPLODIDA -
В РАЗОБРАННОМ ВИДЕ

cod. identificazione

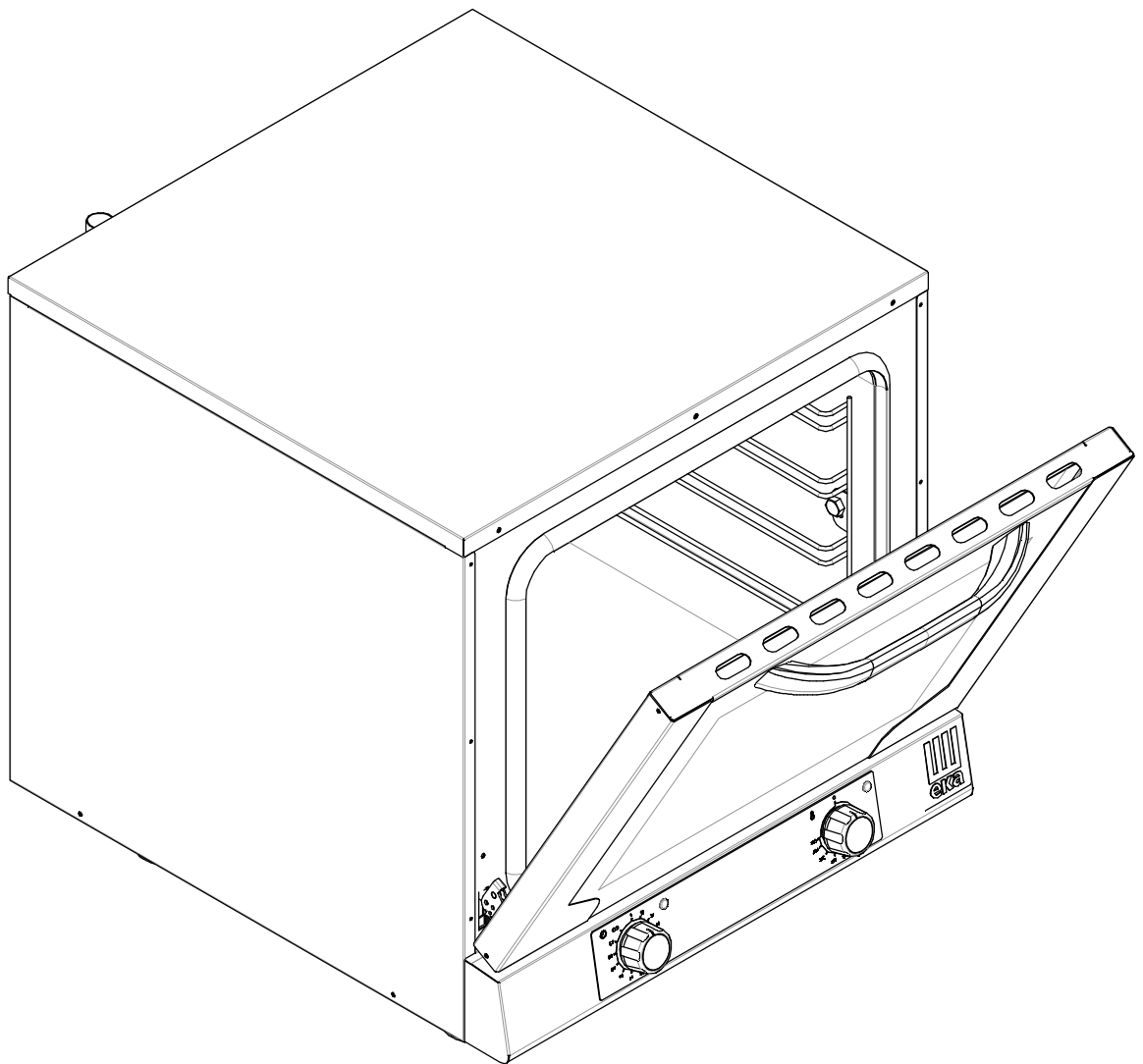
\\W2019srv-ut\intranet-ut\
Ufficio Tecnico\6_Progetti
Nuovi
(SP)\FORNIEKF423NP

titolo documento/identificazione::

EKF423NP

revisione:

Rev. 2





tipo documento:

ESPLOSO - EXPLODED VIEW - VUE ECLATEE -
EXPLOSIONPLAN - VISTA EXPLODIDA -
В РАЗОБРАННОМ ВИДЕ

cod. identificazione

\\W2019srv-ut\intranet-ut\
Ufficio Tecnico\6_Progetti
Nuovi
(SP)\FORNIEKF423NP

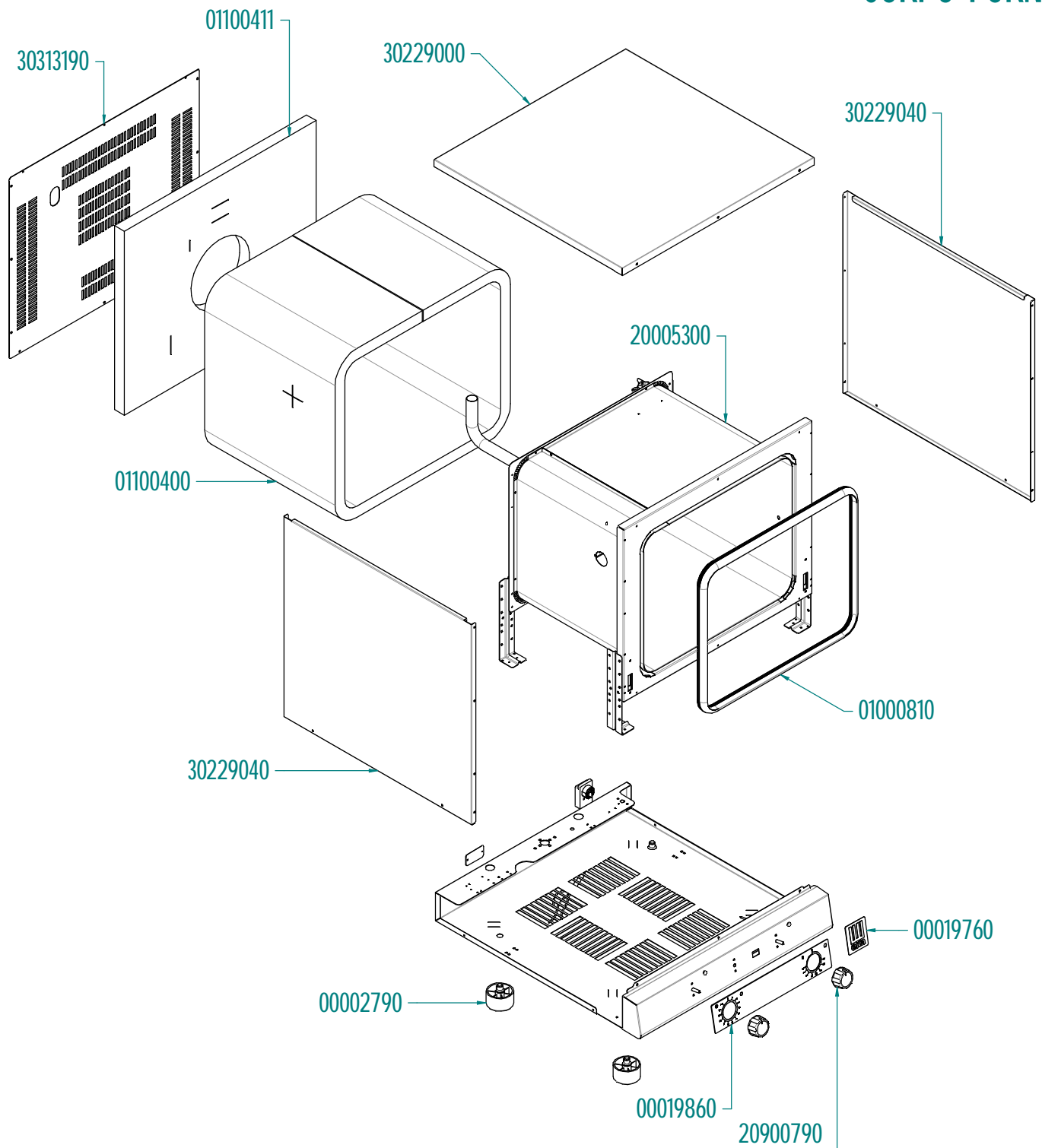
titolo documento/identificazione::

EKF423NP

revisione:

Rev. 2

CORPO FORNO





tipo documento:

ESPLOSO - EXPLODED VIEW - VUE ECLATEE -
EXPLOSIONPLAN - VISTA EXPLODIDA -
В РАЗОБРАННОМ ВИДЕ

cod. identificazione

\\W2019srv-ut\intranet-ut\
Ufficio Tecnico\6_Progetti
Nuovi
(SP)\FORNIEKF423\NP

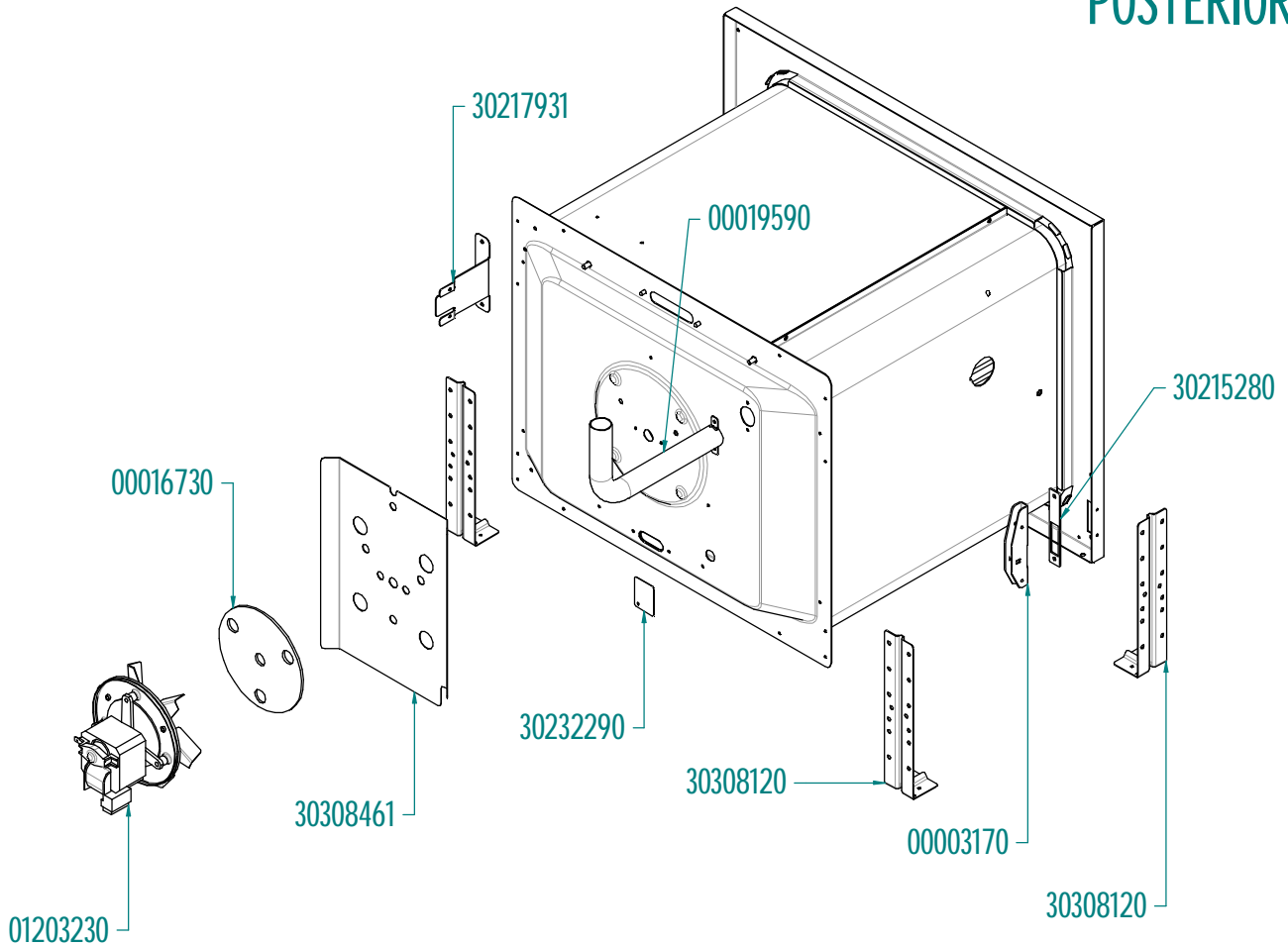
titolo documento/identificazione::

EKF423NP

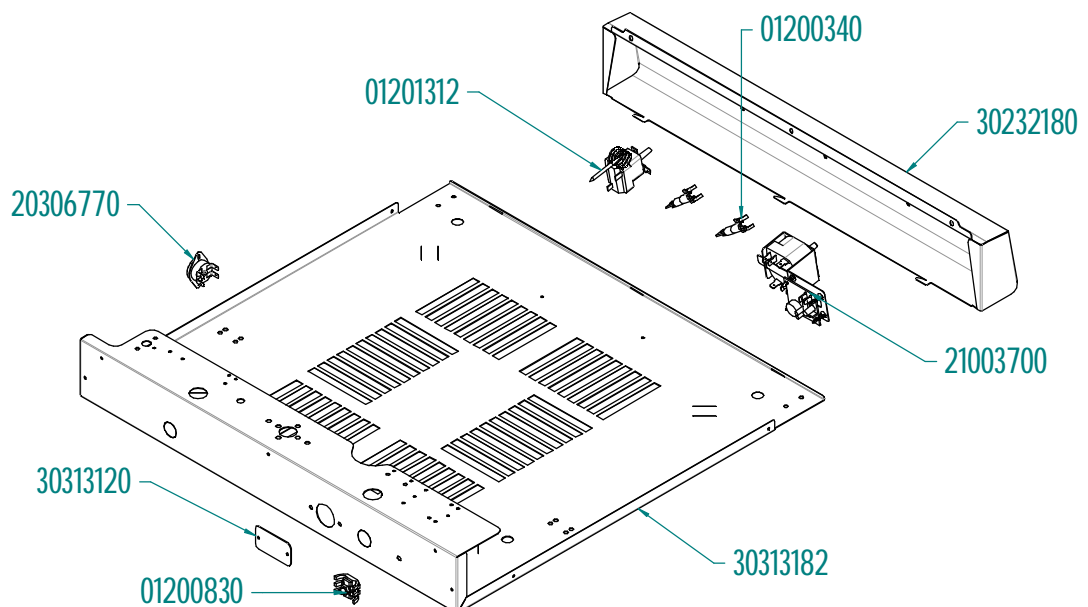
revisione:

Rev. 2

POSTERIORE



BASAMENTO





tipo documento:

ESPLOSO - EXPLODED VIEW – VUE ECLATEE –
EXPLOSIONPLAN – VISTA EXPLODIDA -
В РАЗОБРАННОМ ВИДЕ

cod. identificazione

\\W2019srv-ut\intranet-ut\
Ufficio Tecnico\6_Progetti
Nuovi
(SP)\FORNIEKF423NP

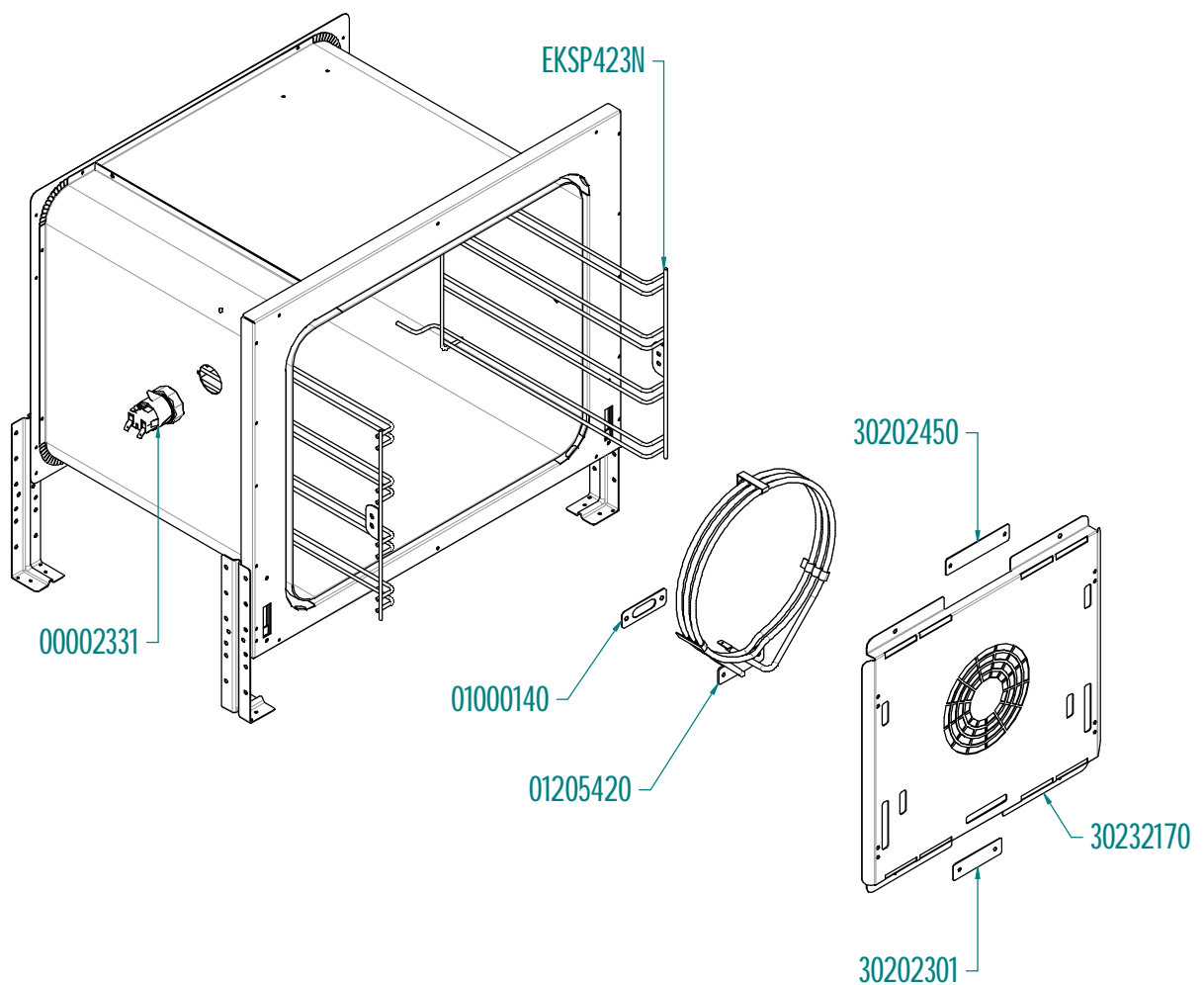
titolo documento/identificazione::

EKF423NP

revisione:

Rev. 2

ANTERIORE





tipo documento:

ESPLOSO - EXPLODED VIEW – VUE ECLATEE –
EXPLOSIONPLAN – VISTA EXPLODIDA -
В РАЗОБРАННОМ ВИДЕ

cod. identificazione

\\W2019srv-ut\intranet-ut\
Ufficio Tecnico\6_Progetti
Nuovi
(SP)\FORNIEKF423NP

titolo documento/identificazione::

EKF423NP

revisione:

Rev. 2

PORTA (20106150)

