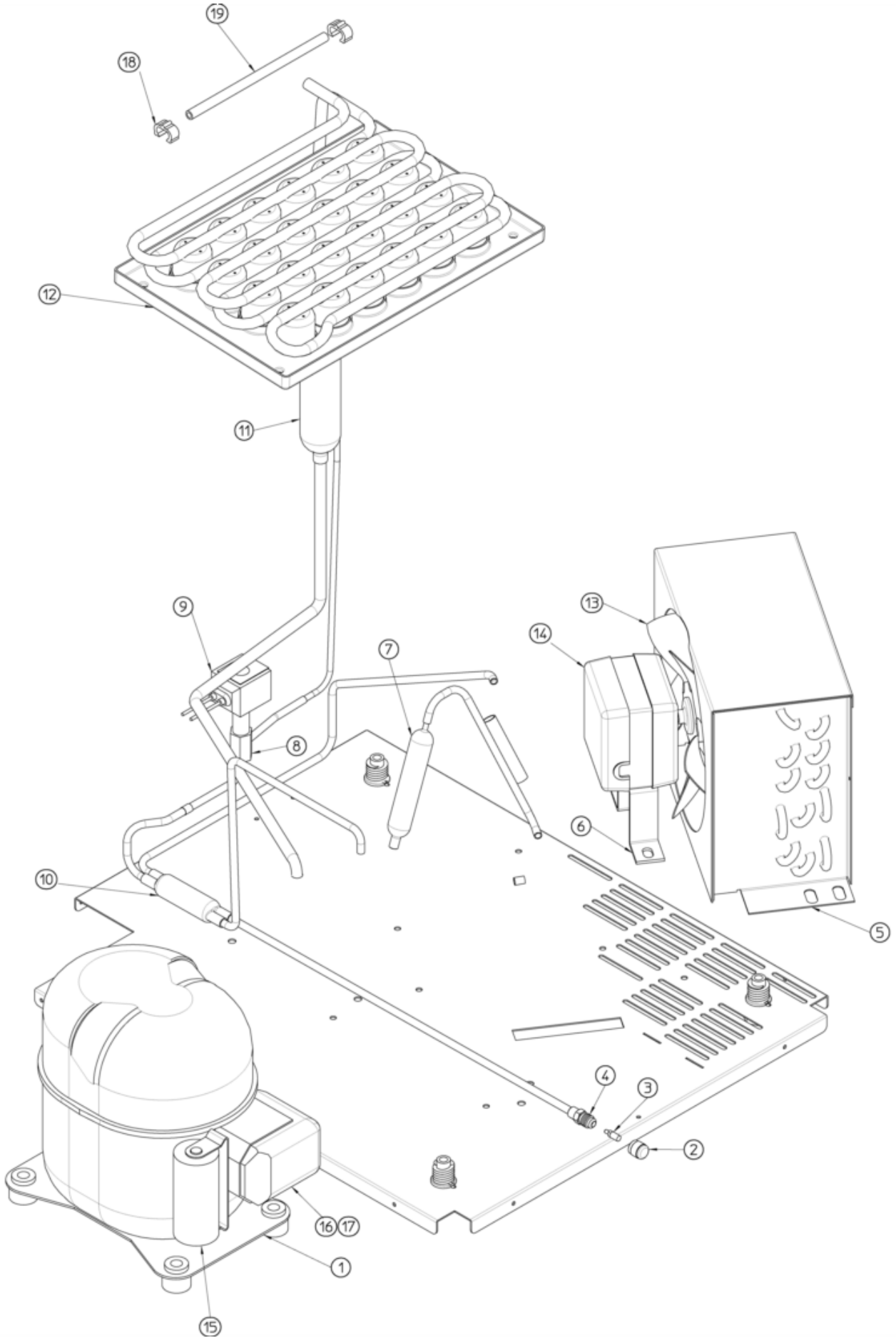
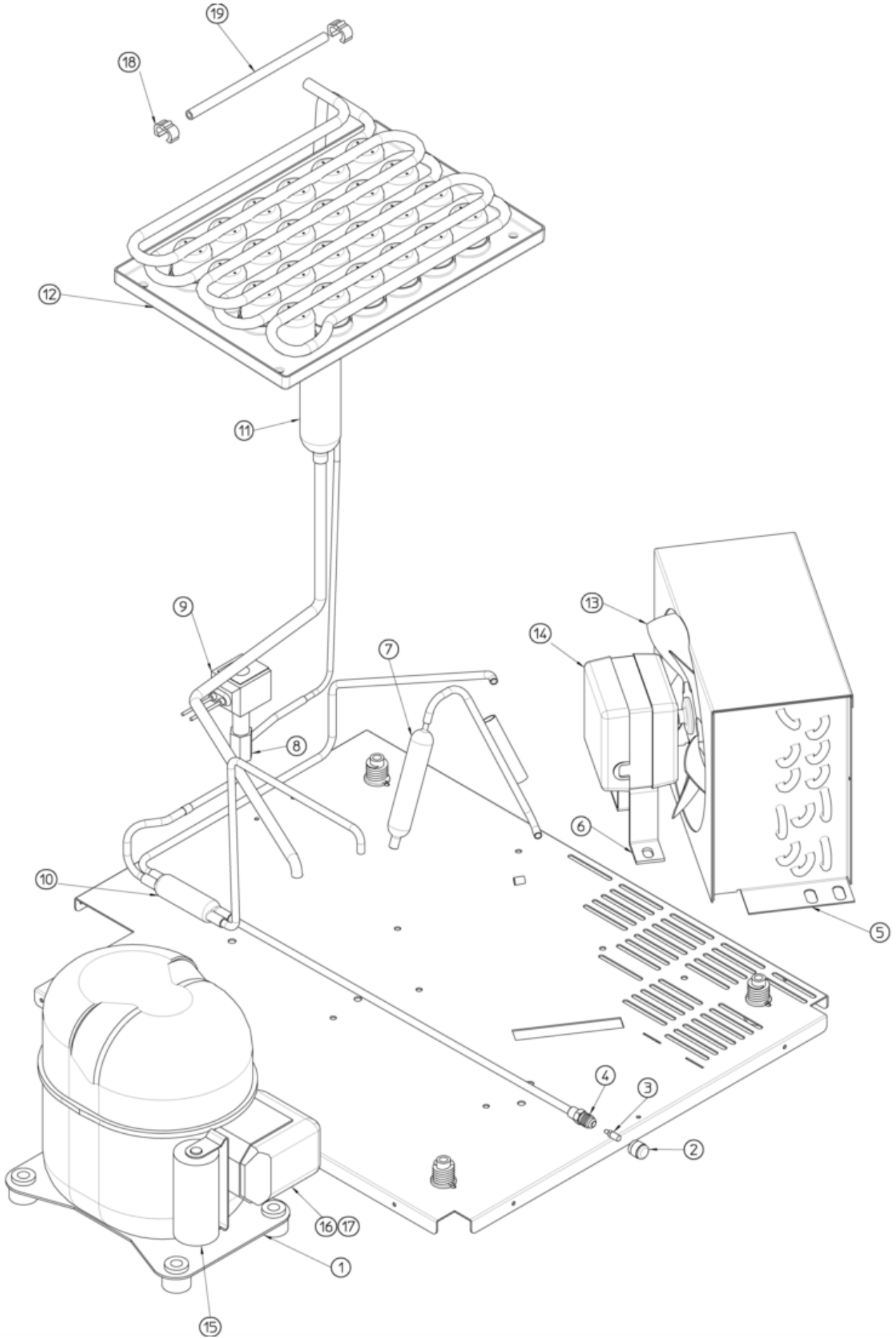


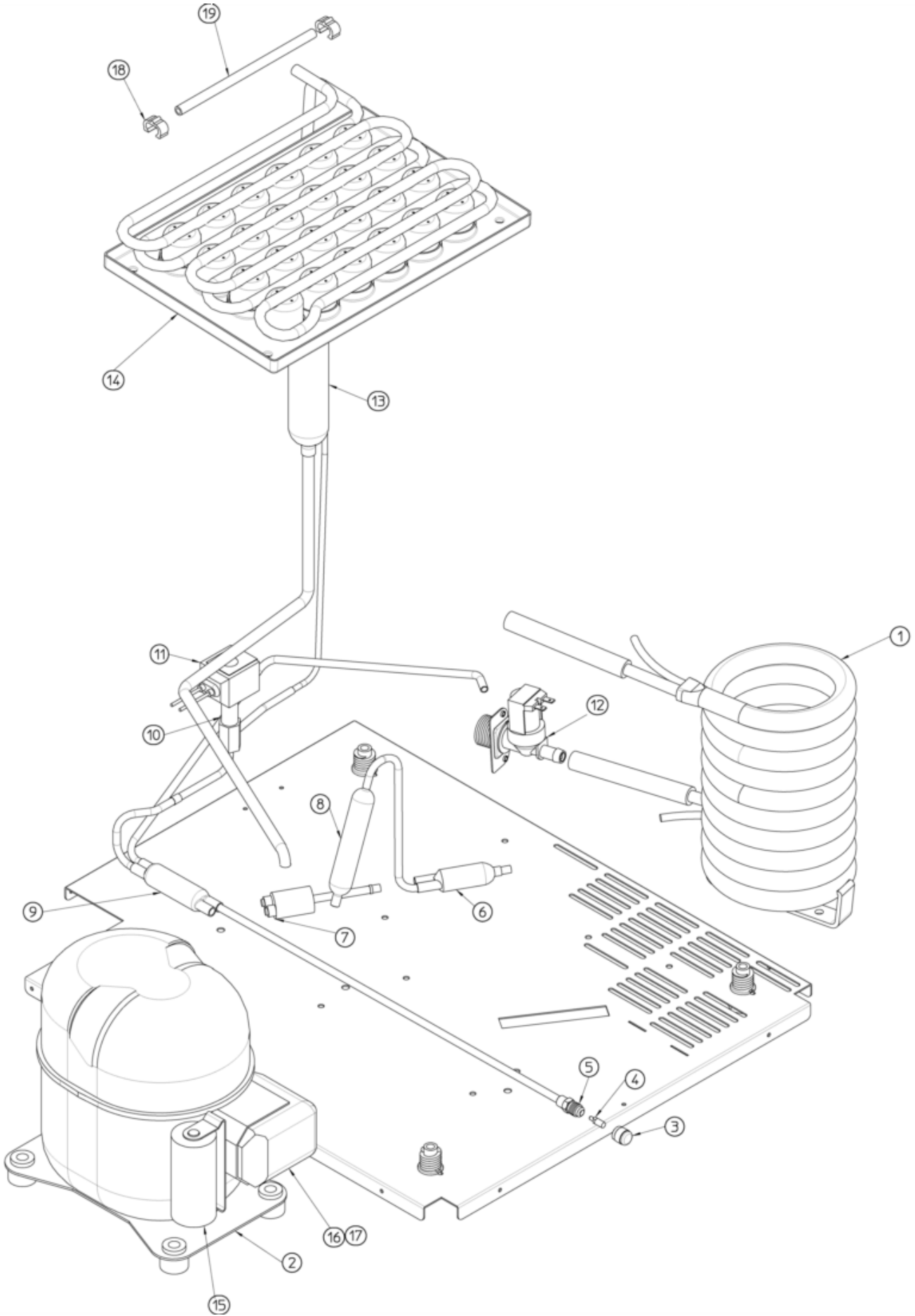
Pos	Réf.	Description
0001	SC702673 00	BASAMENTO ZINC. BIM-2008/-2608
0002	SC650382 01	PIED
0003	SC782119 00R	NULL
0004	SC722573 00	NULL
0005	SC661070 00	COUVERCLE PLASTIQUE
0006	SC702705 00	NULL
0007	SC702674 00	PANNEAU ARRIÈRE
0008	SC742033 04	COUVERCLE ÉVAPORATEUR
0009	SC781536 04R	ENS. PANNEAU DESSUS
0010	SC660388 01	SUPPORT RIDEAU GAUCHE
0011	SC660750 07	CUVE ÉVAPORATEUR
0012	SC660388 00	SUPPORT RIDEAU DROITE
0013	SC732017 00	TUBE PORTEBULBE
0014	SC460047 00	RESSORT
0015	SC660741 00	BOUCHON EN PLASTIQUE
0016	SC784457 06R	RIDEAU
0017	SC660816 00	AMORTISSEUR
0018	SC660286 00	BAGUE
0019	SC661220 00	GRAY DOOR RAL 7075
0020	SC722574 00	PANNEAU AVANT
0021	SC661092 00	PLASTIC HOUSING (#)
0022	SC661092 02	PLASTIC COVER (#)
0023	SC722572 00	NULL



Pos	Réf.	Description
0001	SC670100 17	USE SC670100 18
0002	SC650106 00	CAPUCHON DE VANNE
0003	SC670012 00	PISTON
0004	SC650109 00	CORP DE VANNE
0005	SC620544 00	CONDENSEUR A AIR
0006	SC620419 61	SUPPORT MOTOVENTILATEUR
0007	SC630003 05	FILTRE DESHYDRATEUR
0008	SC620306 27	CORPS VANNE GAZ CHAUD
0009	SC620306 48	BOBINE VANNE GAZ CHAUD - 230/50-60
0010	SC630137 00	FILTRE MECANIQUE
0011	SC784444 23	ENS. ASPIRATION/ACCUMULATEUR
0012	SC784615 01	REPLACÉ PAR SC784615 01R
0013	SC620419 39	HELICE
0014	SC620419 02	MOTEUR VENTILATEUR - 230/50-60
0015	SCCUB 102661	CAPACITE DEMARRAGE - 230/50/1
0016	SCCUB 405172	RELAIS DE DEMARRAGE - 230/50/1
0017	SCCUB 102186	PROTECTEUR - 230/50/1
0018	SC660386 00	CLIP EN PLASTIQUE
0019	SC741114 01R	TUBE PORTEBULBE - ABS

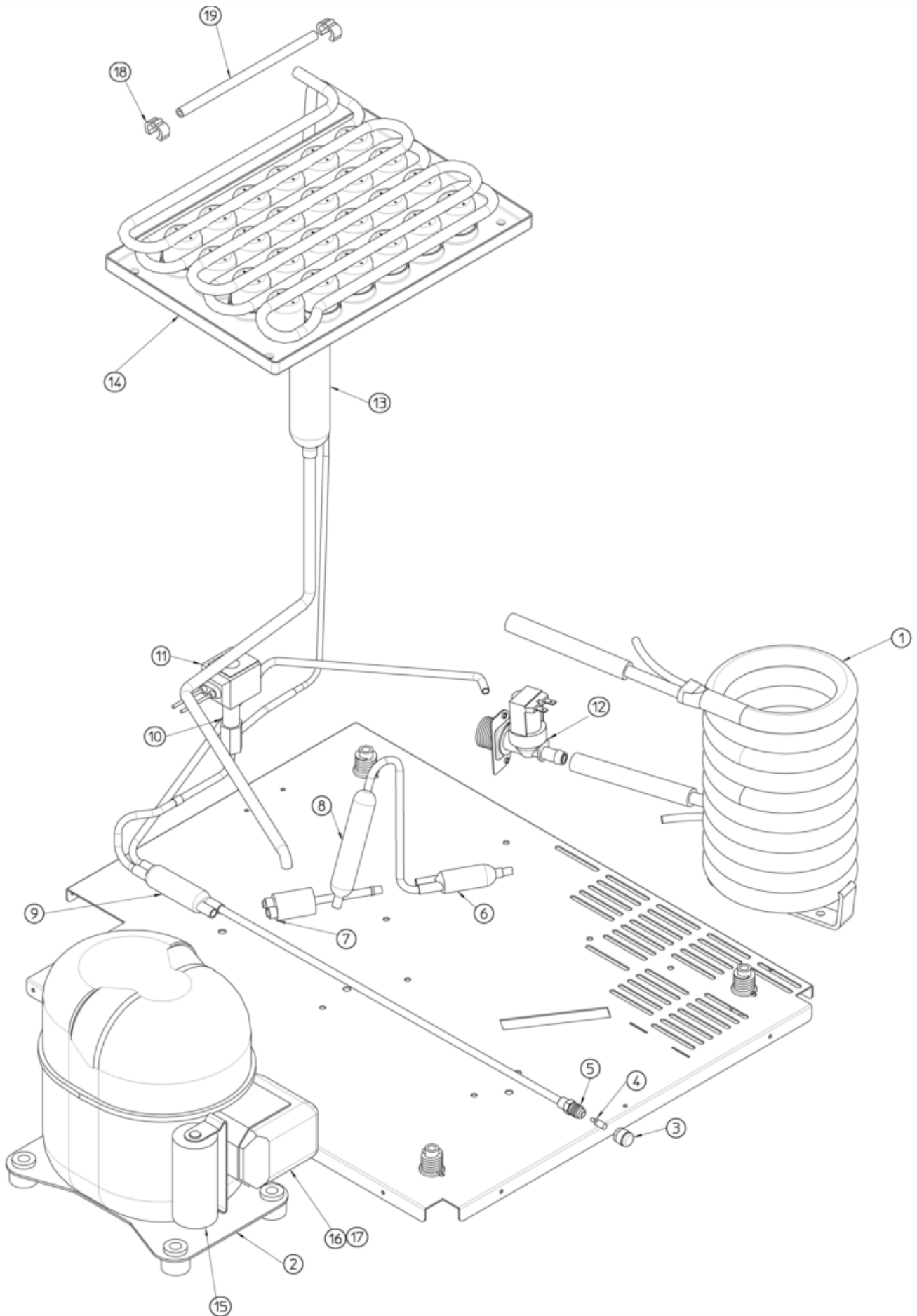


Pos	Réf.	Description
0001	SC670100 00	ENSAMBLE COMPRESSEUR 230/50/1
0002	SC650106 00	CAPUCHON DE VANNE
0003	SC670012 00	PISTON
0004	SC650109 00	CORP DE VANNE
0005	SC620544 00	CONDENSEUR A AIR
0006	SC620419 61	SUPPORT MOTOVENTILATEUR
0007	SC630003 05	FILTRE DESHYDRATEUR
0008	SC620306 27	CORPS VANNE GAZ CHAUD
0009	SC620306 48	BOBINE VANNE GAZ CHAUD - 230/50-60
0010	SC630137 00	FILTRE MECANIQUE
0011	SC784444 23	ENS. ASPIRATION/ACCUMULATEUR
0011	SC784444 37	ENS. ASPIRATION/ACCUMULATEUR
0012	SC784615 01	REPLACÉ PAR SC784615 01R
0013	SC620419 39	HELICE
0014	SC620419 02	MOTEUR VENTILATEUR - 230/50-60
0015	SCCUB 102661	CAPACITE DEMARRAGE - 230/50/1
0016	SCCUB 405175	RELAIS DE DEMARRAGE - 230/50/1
0017	SCCUB 102314	PROTECTEUR 230/50/1
0018	SC660386 00	CLIP EN PLASTIQUE
0019	SC741114 01R	TUBE PORTEBULBE - ABS

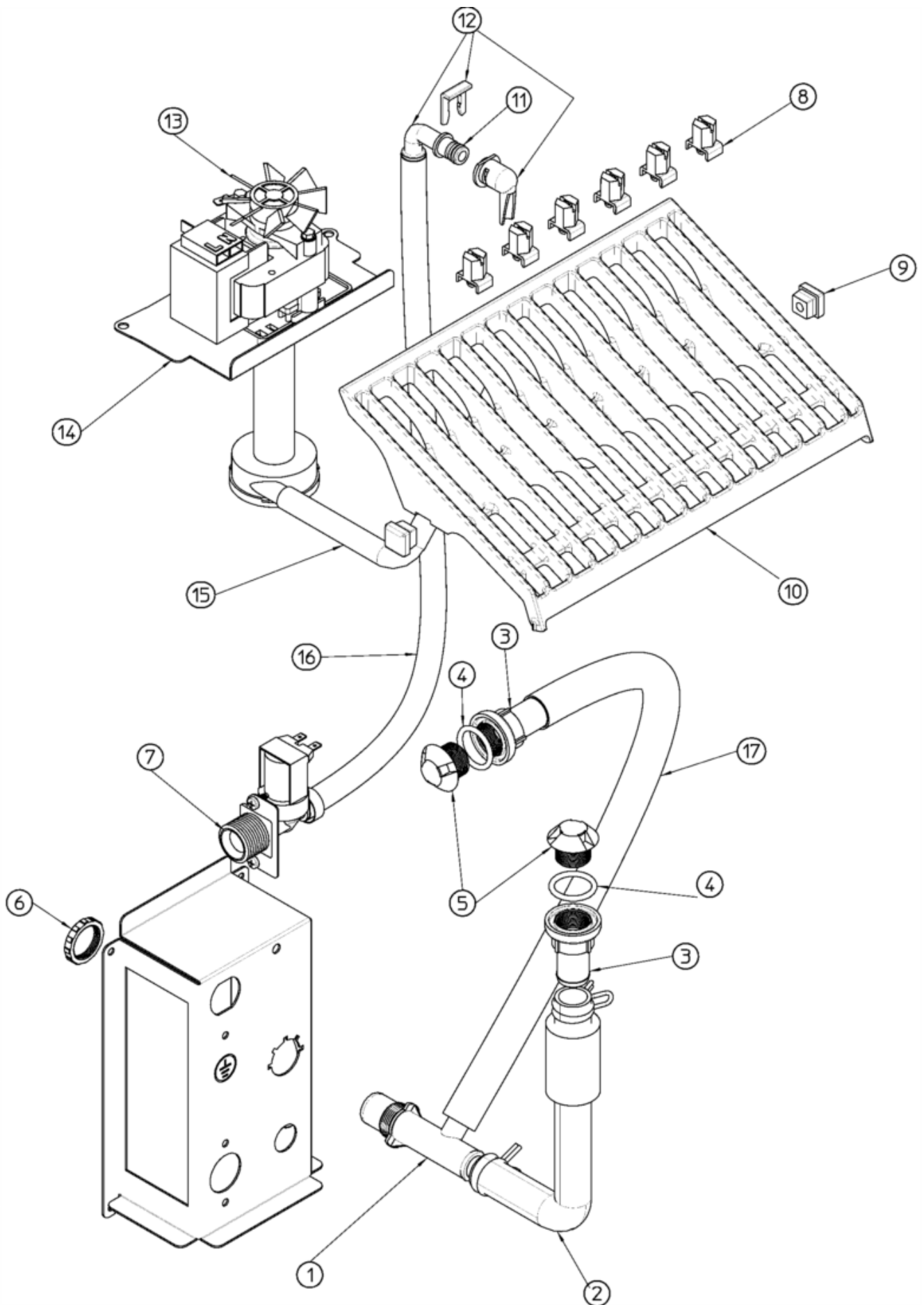


Pos	Réf.	Description
0001	SC620389 00	CONDENSEUR A EAU
0002	SC670100 17	USE SC670100 18
0003	SC650106 00	CAPUCHON DE VANNE
0004	SC670012 00	PISTON
0005	SC650109 00	CORP DE VANNE
0006	SC630020 01	FILTRE MECANIQUE
0007	SC620499 03	PRESSOSTAT
0008	SC630003 05	FILTRE DESHYDRATEUR
0009	SC630137 00	FILTRE MECANIQUE
0010	SC620306 27	CORPS VANNE GAZ CHAUD
0011	SC620306 48	BOBINE VANNE GAZ CHAUD - 230/50-60
0012	SC650105 65	ENS. VANNE SOLENOID ARRIVEE EAU
0013	SC784444 23	ENS. ASPIRATION/ACCUMULATEUR
0014	SC784615 01	REPLACÉ PAR SC784615 01R
0015	SCCUB 102661	CAPACITE DEMARRAGE - 230/50/1
0016	SCCUB 405172	RELAIS DE DEMARRAGE - 230/50/1
0017	SCCUB 102186	PROTECTEUR - 230/50/1
0018	SC660386 00	CLIP EN PLASTIQUE
0019	SC741114 01R	TUBE PORTEBULBE - ABS

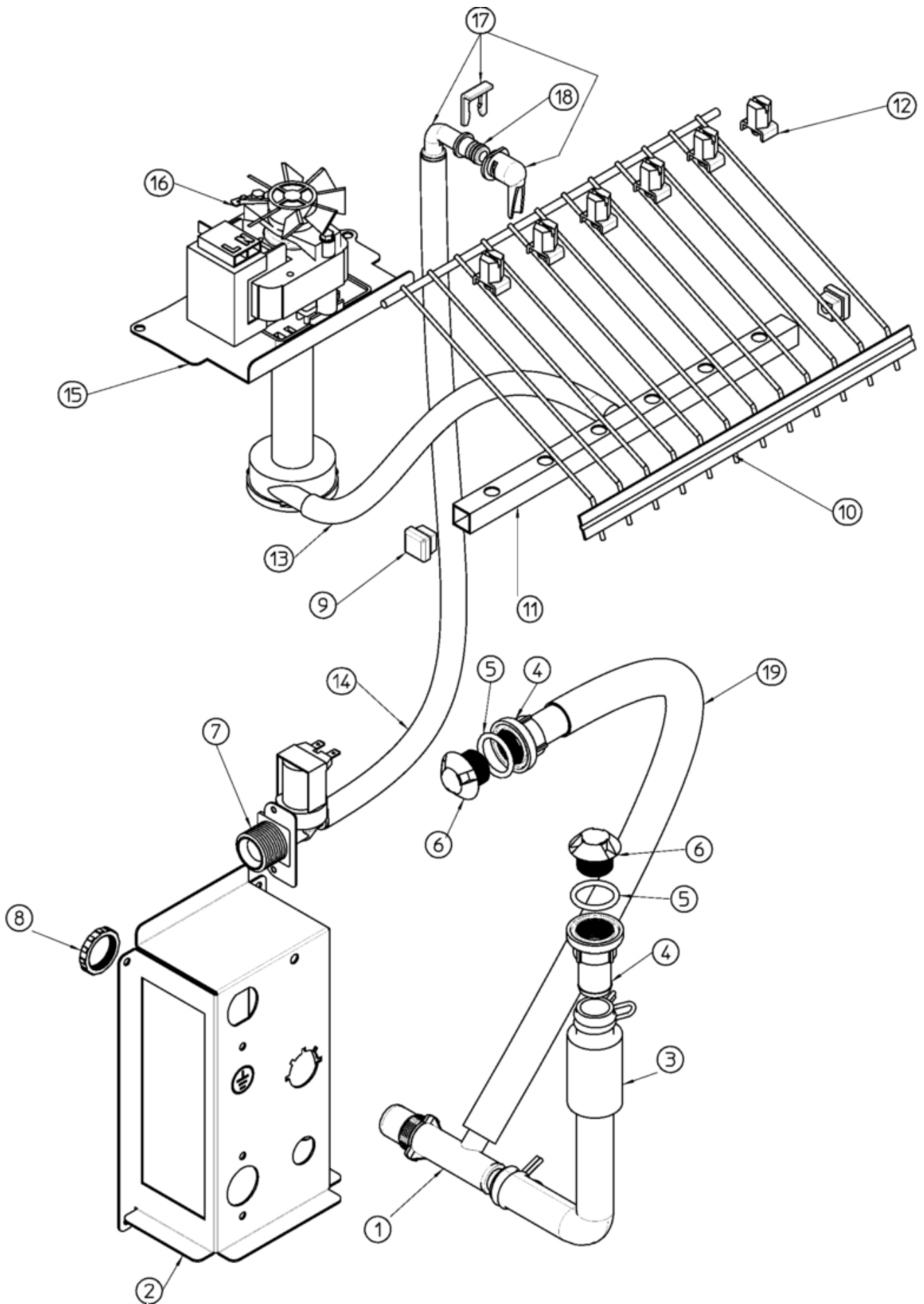




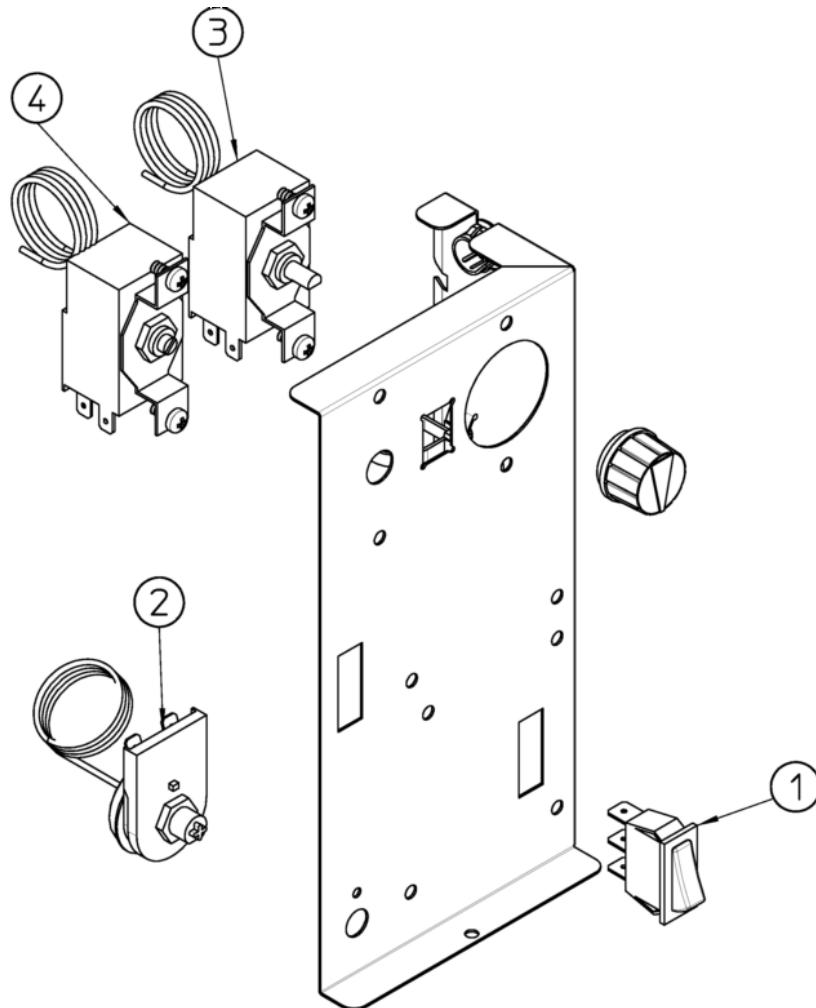
Pos	Réf.	Description
0001	SC620389 00	CONDENSEUR A EAU
0002	SC670100 00	ENSAMBLE COMPRESSEUR 230/50/1
0003	SC650106 00	CAPUCHON DE VANNE
0004	SC670012 00	PISTON
0005	SC650109 00	CORP DE VANNE
0006	SC630020 01	FILTRE MECANIQUE
0007	SC620499 03	PRESSOSTAT
0008	SC630003 05	FILTRE DESHYDRATEUR
0009	SC630137 00	FILTRE MECANIQUE
0010	SC620306 27	CORPS VANNE GAZ CHAUD
0011	SC620306 48	BOBINE VANNE GAZ CHAUD - 230/50-60
0012	SC650105 65	ENS. VANNE SOLENOID ARRIVEE EAU
0013	SC784444 23	ENS. ASPIRATION/ACCUMULATEUR
0013	SC784444 37	ENS. ASPIRATION/ACCUMULATEUR
0014	SC784615 01	REPLACÉ PAR SC784615 01R
0015	SCCUB 102661	CAPACITE DEMARRAGE - 230/50/1
0016	SCCUB 405175	RELAIS DE DEMARRAGE - 230/50/1
0017	SCCUB 102314	PROTECTEUR 230/50/1
0018	SC660386 00	CLIP EN PLASTIQUE
0019	SC741114 01R	TUBE PORTEBULBE - ABS



Pos	Réf.	Description
0001	SC660224 00	RACCORD T D'EVACUATION
0001	SC660993 00	NULL
0002	SC610148 10	TUYAU ÉVACUATION EAU
0003	SC660219 02	RACCORD EVACUATION
0004	SC640134 00	JOINT TORIQUE
0005	SC660211 01	FILTRE EVACUATION EAU
0006	SC660535 00	COLLIER DE SERRAGE EN PLASTIQUE
0007	SC650105 65	ENS. VANNE SOLENOID ARRIVEE EAU
0008	SC660558 00R	KIT DE BUSES DE PULVÉR ( PACK DE 10 PCS)
0009	SC660557 00	BOUCHON RAMPE
0010	SC661082 00	RAMPE ET GRILLE
0011	SC640041 31	JOINT TORIQUE
0012	SC793172 00R	ENS. ENTREE EAU COUDEE
0013	SC620423 01R	POMPE 230/50/1
0014	SC724485 00	NULL
0015	SC610204 01	REPLACÉ PAR SC610204 03
0016	SC281900 01	TUYAU EN PLASTIQUE-POUR METRE
0017	SC610204 00	TUYAU



Pos	Réf.	Description
0001	SC660224 00	RACCORD T D'EVACUATION
0001	SC660993 00	NULL
0002	SC702705 00	NULL
0003	SC610148 10	TUYAU ÉVACUATION EAU
0004	SC660219 02	RACCORD EVACUATION
0005	SC640134 00	JOINT TORIQUE
0006	SC660211 01	FILTRE EVACUATION EAU
0007	SC650105 65	ENS. VANNE SOLENOID ARRIVEE EAU
0008	SC660535 00	COLLIER DE SERRAGE EN PLASTIQUE
0009	SC660557 00	BOUCHON RAMPE
0012	SC660558 00R	KIT DE BUSES DE PULVÉR ( PACK DE 10 PCS)
0013	SC610204 01	REPLACÉ PAR SC610204 03
0014	SC281900 01	TUYAU EN PLASTIQUE-POUR METRE
0015	SC724485 00	NULL
0016	SC620423 01R	POMPE 230/50/1
0017	SC793172 00R	ENS. ENTREE EAU COUDEE
0018	SC640041 31	JOINT TORIQUE
0019	SC610204 00	TUYAU



Pos	Réf.	Description
0001	SC620442 01	INTERRUPTEUR
0002	SC620599 00	THERMOSTAT DE SECURITE'
0003	SC620264 06	REPLACÉ PAR SC620264 17
0003	SC620264 16	THERMOSTAT EVAPORATEUR
0004	SC630005 00	THERMOSTAT CONTENEUR