



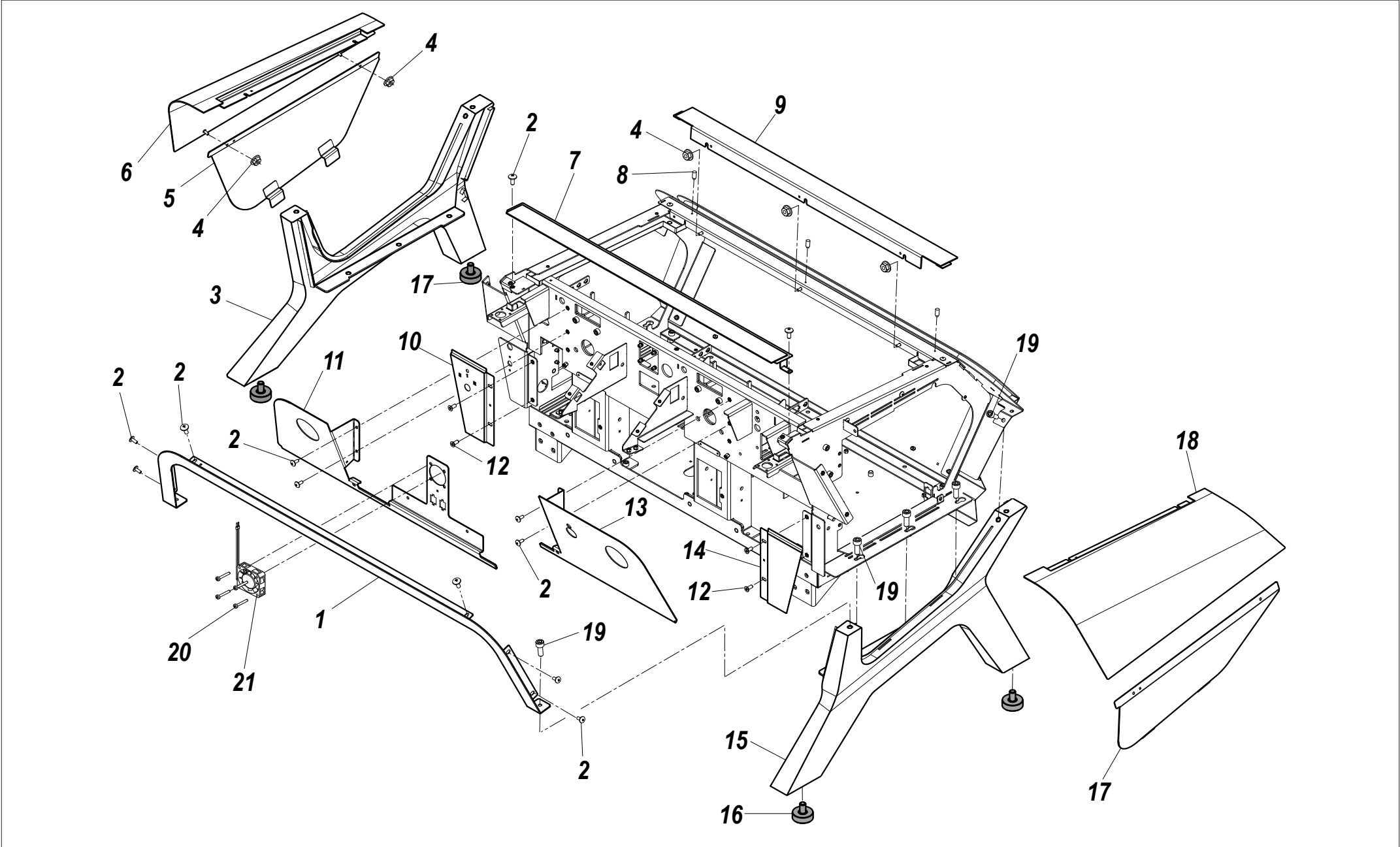
Catalogo ricambi  
*Spare parts catalogue*

***F18 / F18 TALL***



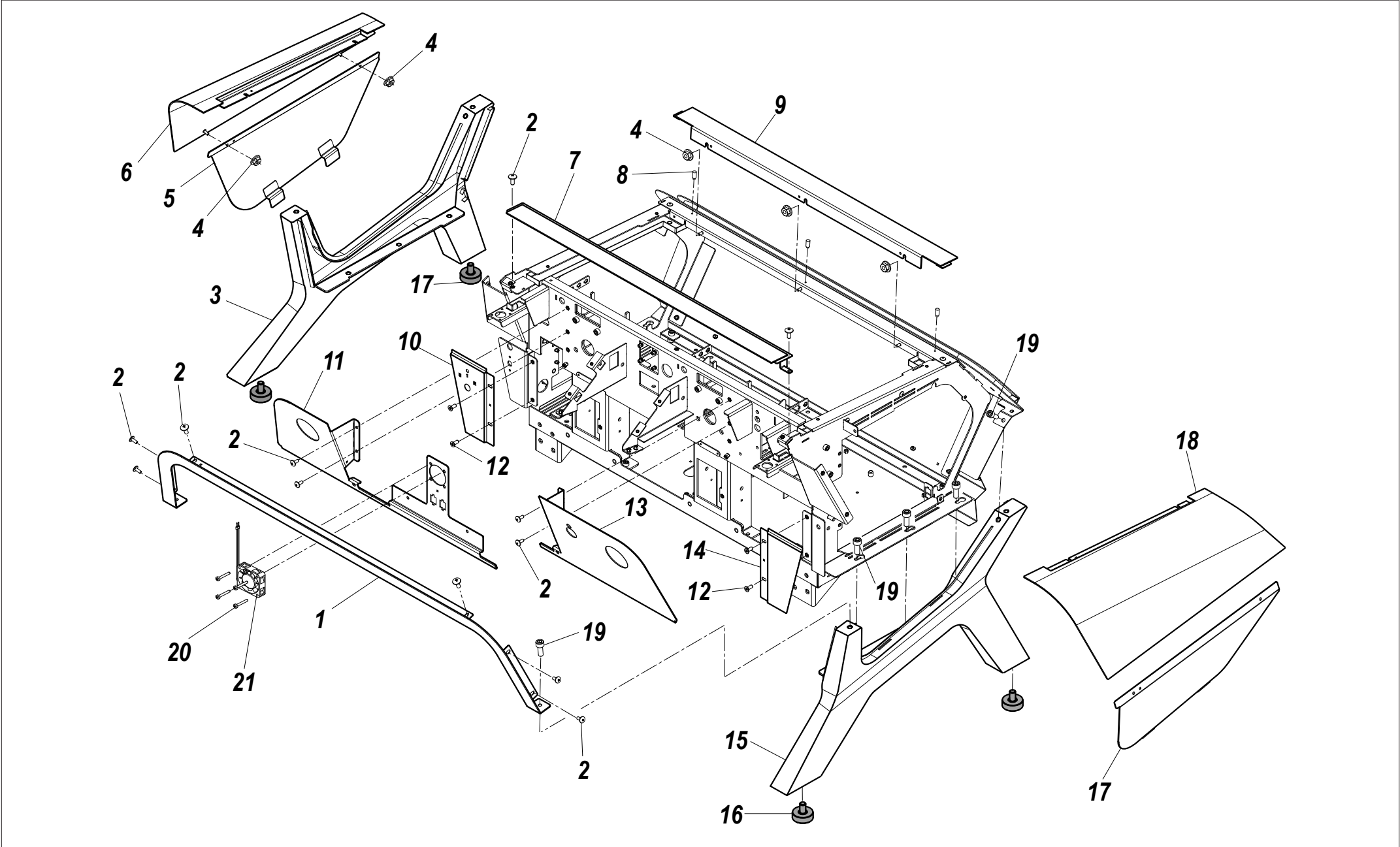


TAV. / DRAW. 1	PANNELLI / PANELS	Pag. 4
TAV. / DRAW. 2	PANNELLI POSTERIORI / REAR PANELS	Pag. 8
TAV. / DRAW. 3	SCALDATAZZE / CUP WARMER	Pag. 10
TAV. / DRAW. 4	PORTACOMANDI / CONTROL PANEL	Pag. 12
TAV. / DRAW.5	PANNELLI FRONTALI INFERIORE / LOWER FRONTAL PANELS	Pag. 14
TAV. / DRAW.6A	RUBINETTO E LANCIA VAPORE FINO AL 12/2022 / STEAM TAP AND WAND UNTILL 12/2022	Pag. 16
TAV. / DRAW.6B	RUBINETTO E LANCIA VAPORE DAL 01/2023 / STEAM TAP AND WAND FROM 01/2023	Pag. 16
TAV. / DRAW.7	EROGAZIONE ACQUA / WATER EROGATION	Pag. 22
TAV. / DRAW.8	CIRCUITO DI SCARICO / DRAINING CIRCUIT	Pag. 24
TAV. / DRAW.9	CIRCUITO VAPORE E CARICO ACQUA / STEAM AND WATER LOAD CIRCUIT	Pag. 26
TAV. / DRAW.10	CIRCUITO CAFFE' / COFFEE CIRCUIT	Pag. 28
TAV. / DRAW.11	CIRCUITO ACQUA CALDAIA POMPA / HOT WATER CIRCUIT AND PUMP	Pag. 32
TAV. / DRAW.12	TVC E POMPA ESTERNA / TVC AND EXTERNAL PUMP	Pag. 36
TAV. / DRAW.13	TRASDUTTORE CALDAIA E COOLING CYCLE / BOILER PRESSURE PROBE AND COOLING CYCLE	Pag. 40
TAV. / DRAW.14	CALDAIA SERVIZI / SERVICE BOILER	Pag. 42
TAV. / DRAW.15	CALDAIA CAFFE' E MASSELLO / COFFEE BOILER AND FILLING BLOCK	Pag. 44
TAV. / DRAW.16	GRUPPO EROGAZIONE / GROUP HEAD	Pag. 48
TAV. / DRAW.17	SPORTELLO ELETTRICO SINISTRO / LEFT ELECTRIC PANEL	Pag. 52
TAV. / DRAW.18	SPORTELLO ELETTRICO DESTRO / RIGHT ELECTRIC PANEL	Pag. 54

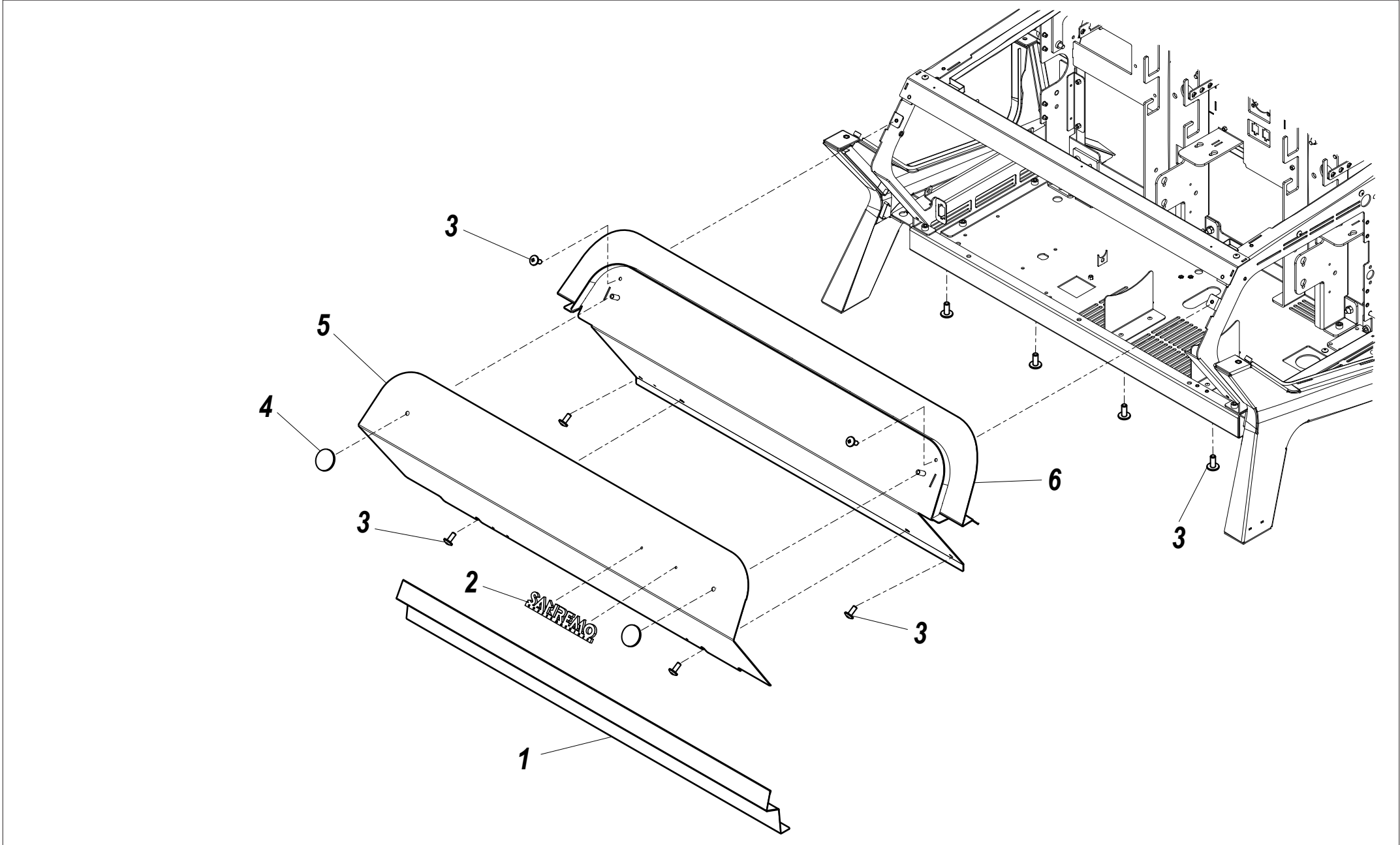




RIF. POS.	CODICE CODE	DESCRIZIONE	DESCRIPTION	NOTE NOTES
1A	10046079C	CORNICE FRONTALE 2GR BIANCA OPACO	MATT WHITE FRONT FRAME 2GR	2GRUPPI / 2GROUPS
1B	10046083C	CORNICE FRONTALE 2GR NERA OPACA	MATT BLACK FRONT FRAME 2GR	2GRUPPI / 2GROUPS
1C	10047079D	CORNICE FRONTALE 3GR BIANCA OPACO	MATT WHITE FRONT FRAME 3GR	3GRUPPI / 3GROUPS
1D	10047083D	CORNICE FRONTALE 3GR NERA OPACA	MATT BLACK FRONT FRAME 3GR	3GRUPPI / 3GROUPS
2	10805027A	VITE TBL+ M4 x 10	TBL+ M4 x 10 SCREW	
3A	10046067C	GAMBA SX SILVER MOON	SILVER MOON LEFT SUPPORTING LEG	2-3GRUPPI / 2-3GROUPS
3B	10046343A	GAMBA SX NERA OPACA	MATT BLACK LEFT SUPPORTING LEG	2-3GRUPPI / 2-3GROUPS
4	10809011	DADO M4 FLANGIATO	M4 FLANGED NUT	
5A	10046282B	FIANCO INFERIORE SX NERO LUCIDO	BLACK POLISHED LOWER LEFT SIDE	2-3GRUPPI / 2-3GROUPS
5B	10046288B	FIANCO INFERIORE SX AZZURRO	LIGHT BLUE LOWER LEFT SIDE	2-3GRUPPI / 2-3GROUPS
6A	10046125C	FIANCO SUPERIORE SX BIANCO OPACO	MATT WHITE UPPER LEFT SIDE	2-3GRUPPI / 2-3GROUPS
6B	10046129C	FIANCO SX SUPERIORE NERO OPACO	MATT BLACK UPPER LEFT SIDE	2-3GRUPPI / 2-3GROUPS
7A	10046165C	PROTEZIONE SUPERIORE ANTERIORE 2GR BIANCA OPACO	MATT WHITE FRONT UPPER PROTECTION 2GR	2GRUPPI / 2GROUPS
7B	10046169C	PROTEZIONE SUPERIORE ANTERIORE 2GR NERA OPACA	MATT BLACK FRONT UPPER PROTECTION 2GR	2GRUPPI / 2GROUPS
7C	10047165D	PROTEZIONE SUPERIORE ANTERIORE 3GR BIANCA OPACO	MATT WHITE FRONT UPPER PROTECTION 3GR	3GRUPPI / 3GROUPS
7D	10047169D	PROTEZIONE SUPERIORE ANTERIORE 3GR NERA OPACA	MATT BLACK FRONT UPPER PROTECTION 3GR	3GRUPPI / 3GROUPS
8	10355108	DISTANZIALE INNESTO H. 4,4	INJECT SPACER H.4,4	
9A	10046185A	PROTEZIONE SUPERIORE POSTERIORE 2GR BIANCA OPACO	MATT WHITE UPPER PROTECTION 2GR	2GRUPPI / 2GROUPS
9B	10046189B	PROTEZIONE SUPERIORE POSTERIORE 2GR NERA OPACA	MATT BLACK UPPER PROTECTION 2GR	2GRUPPI / 2GROUPS
9C	10047185B	PROTEZIONE SUPERIORE POSTERIORE 3GR BIANCA OPACO	MATT WHITE UPPER PROTECTION 3GR	3GRUPPI / 3GROUPS
9D	10047189B	PROTEZIONE SUPERIORE POSTERIORE 3GR NERA OPACA	MATT BLACK UPPER PROTECTION 3GR	3GRUPPI / 3GROUPS
10	10046474B	PROTEZIONE FRONTALE INFERIORE SX 2-3GR BLACK SATIN	LOWER LEFT FRONTAL PROTECTION BLACK SATIN FINISHING 2-3 GR	2-3GRUPPI / 2-3GROUPS
11A	10046470E	PROTEZIONE FRONTALE SUPERIORE SX 2GR SCOTCH BRITE	UPPER LEFT FRONTAL PROTECTION SCOTCH BRITE FINISHING 2GR	2GRUPPI / 2GROUPS
11B	10047470E	PROTEZIONE FRONTALE SUPERIORE SX 3GR SCOTCH BRITE	UPPER LEFT FRONTAL PROTECTION SCOTCH BRITE FINISHING 3GR	3GRUPPI / 3GROUPS
12	10803344	VITE TSP+ M4 x 10	TSP+ M4 x 10 SCREW	
13	10046471D	PROTEZIONE FRONTALE SUPERIORE DX 2-3GR SCOTCH BRITE	UPPER RIGHT FRONTAL PROTECTION SCOTCH BRITE FINISHING 2-3 GR	2-3GRUPPI / 2-3GROUPS
14	10046476B	PROTEZIONE FRONTALE INFERIORE DX 2-3GR BLACK SATIN	LOWER RIGHT FRONTAL PROTECTION BLACK SATIN FINISHING 2-3 GR	2-3GRUPPI / 2-3GROUPS
15A	10046069C	GAMBA DX SILVER MOON	SILVER MOON RIGHT SUPPORTING LEG	2-3GRUPPI / 2-3GROUPS
15B	10046353A	GAMBA DX NERA OPACA	MATT BLACK RIGHT SUPPORTING LEG	2-3GRUPPI / 2-3GROUPS
16	10351036	PIEDINO DI GOMMA	RUBBER FOOT	
17A	10046302B	FIANCO INFERIORE DX NERO LUCIDO	BLACK POLISHED RIGHT LOWER SIDE	2-3GRUPPI / 2-3GROUPS
17B	10046308B	FIANCO INFERIORE DX AZZURRO	LIGHT BLUE RIGHT LOWER SIDE	2-3GRUPPI / 2-3GROUPS
				SEGUE / CONTINUE ---->





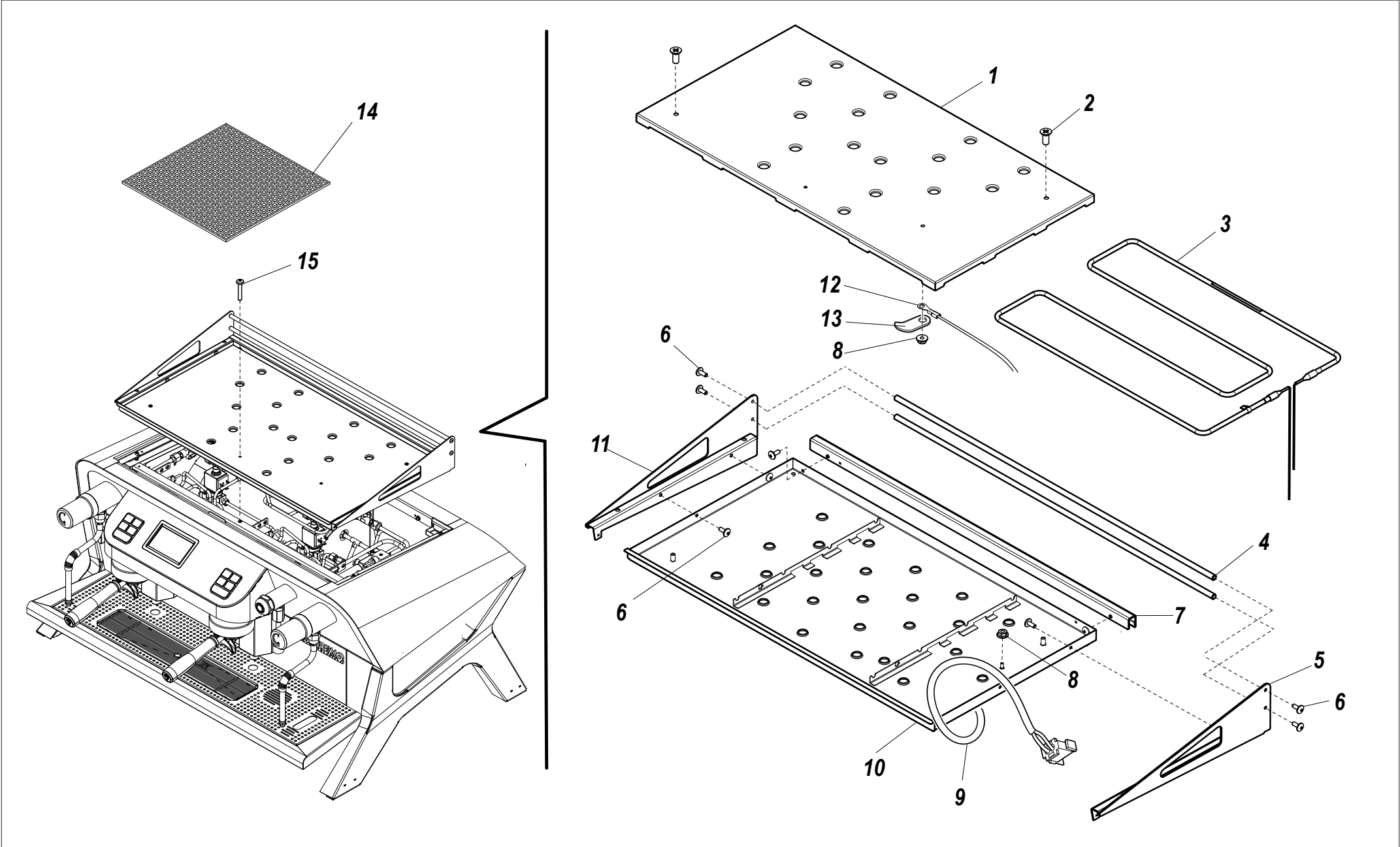




## PANNELLI POSTERIORI / REAR PANELS



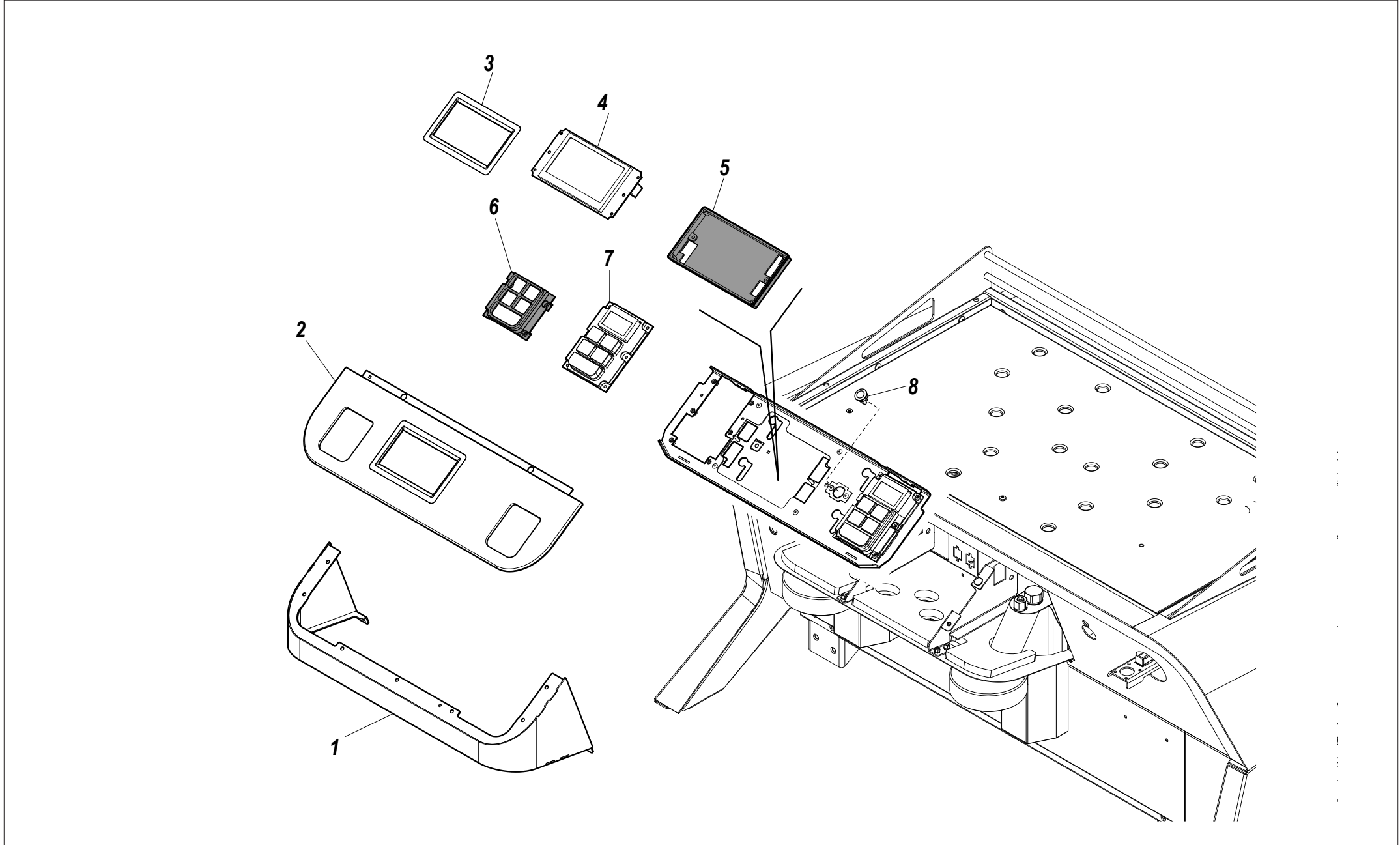
RIF. POS.	CODICE CODE	DESCRIZIONE	DESCRIPTION	NOTE NOTES
1A	10046222A	PANNELLO POSTERIORE INFERIORE 2GR SILVER MOON	SILVER MOON LOWER REAR PANEL 2GR	2GRUPPI / 2GROUPS
1B	10046225A	PANNELLO POSTERIORE INFERIORE 2GR NERO OPACO	MATT BLACK LOWER REAR PANEL 2GR	2GRUPPI / 2GROUPS
1C	10047222B	PANNELLO POSTERIORE INFERIORE 3GR SILVER MOON	SILVER MOON LOWER REAR PANEL 3GR	3GRUPPI / 3GROUPS
1D	10047225B	PANNELLO POSTERIORE INFERIORE 3GR NERO OPACO	MATT BLACK LOWER REAR PANEL 3GR	3GRUPPI / 3GROUPS
2	10955200A	TARGHETTA SANREMO	SANREMO PLATE	
3	10805027A	VITE TBL+ M4 x 10	TBL+ M4 x 10 SCREW	
4	10402659A	MANOPOLA TCB	TCB KNOB	
5A	10046205B	PANNELLO POSTERIORE SUPERIORE 2GR BIANCO OPACO	MATT WHITE UPPER REAR PANEL 2GR	2GRUPPI / 2GROUPS
5B	10046209B	PANNELLO POSTERIORE SUPERIORE 2GR NERO OPACO	MATT BLACK UPPER REAR PANEL 2GR	2GRUPPI / 2GROUPS
5C	10047205C	PANNELLO POSTERIORE SUPERIORE 3GR BIANCO OPACO	MATT WHITE UPPER REAR PANEL 3GR	3GRUPPI / 3GROUPS
5D	10047209C	PANNELLO POSTERIORE SUPERIORE 3GR NERO OPACO	MATT BLACK UPPER REAR PANEL 3GR	3GRUPPI / 3GROUPS
6A	10046251D	PROTEZIONE POSTERIORE 2GR NERA OPACO	MATT BLACK REAR PROTECTION 2GR	2GRUPPI / 2GROUPS
6B	10046258D	PROTEZIONE POSTERIORE 2GR AZZURRA	LIGHT BLUE REAR PROTECTION 2GR	2GRUPPI / 2GROUPS
6C	10047251E	PROTEZIONE POSTERIORE 3GR NERA OPACO	MATT BLACK REAR PROTECTION 3GR	3GRUPPI / 3GROUPS
6D	10047258D	PROTEZIONE POSTERIORE 3GR AZZURRO	LIGHT BLUE REAR PROTECTION 3GR	3GRUPPI / 3GROUPS



**SCALDATAZZE / CUP WARMER**



RIF. POS.	CODICE CODE	DESCRIZIONE	DESCRIPTION	NOTE NOTES
1A	10046114D	GRIGLIA SUPERIORE SCALDATAZZE 2GR	CUP WARMER UPPER GRID 2GR	2GRUPPI / 2GROUPS
1B	10047114E	GRIGLIA SUPERIORE SCALDATAZZE 3GR	CUP WARMER UPPER GRID 3GR	3GRUPPI / 3GROUPS
2	10803344	VITE TSP+ M4 x 10	TSP+ M4 x 10 SCREW	
3A	10455046A	RESISTENZA SCALDATAZZE 200W 2GR	CUP WARMER HEATING ELEMENT 200W 2GR	2GRUPPI / 2GROUPS
3B	10455048A	RESISTENZA SCALDATAZZE 250W 3GR	CUP WARMER HEATING ELEMENT 250W 3GR	3GRUPPI / 3GROUPS
4A	10046118B	FERMATAZZE POSTERIORE 2GR	REAR CUP STOP 2GR	2GRUPPI / 2GROUPS
4B	10047118C	FERMATAZZE POSTERIORE 3GR	REAR CUP STOP 3GR	3GRUPPI / 3GROUPS
5	10046318E	FERMATAZZE DX 2-3GR	RIGHT CUP STOP 2-3GR	2-3GRUPPI / 2-3GROUPS
6	10805027A	VITE TBL+ M4 x 10	TBL+ M4 x 10 SCREW	
7A	10046233C	PROFILO POSTERIORE SCALDATAZZE 2GR	CUP WARMER REAR PROFILE 2GR	2GRUPPI / 2GROUPS
7B	10047233C	PROFILO POSTERIORE SCALDATAZZE 3GR	CUP WARMER REAR PROFILE 3GR	3GRUPPI / 3GROUPS
8	10809011	DADO M4 FLANGIATO	M4 FLANGED NUT	
9	10103118	CABLAGGIO SCALDATAZZE 2-3GR	WIRING CUP WARMER 2-3GR	2-3GRUPPI / 2-3GROUPS
10A	10046112D	VASCA SCALDATAZZE 2GR	CUP WARMER TANK 2GR	2GRUPPI / 2GROUPS
10B	10047112E	VASCA SCALDATAZZE 3GR	CUP WARMER TANK 3GR	3GRUPPI / 3GROUPS
11	10046319E	FERMATAZZE SX 2-3GR	LEFT CUP STOP 2-3GR	2-3GRUPPI / 2-3GROUPS
12	10112538B	SONDA DI TEMPERATURA	TEMPERATURE PROBE	
13	10034272	STAFFA Sonda DI TEMPERATURA	PLATE PROBE	
14	10402478	GRIGLIA IN PLASTICA NERA	BLACK PLASTIC GRID	
15	10805036	VITE TC+ M4 x 35	TC+ M4 x 35 SCREW	



**F18**TAVOLA  
DRAWING

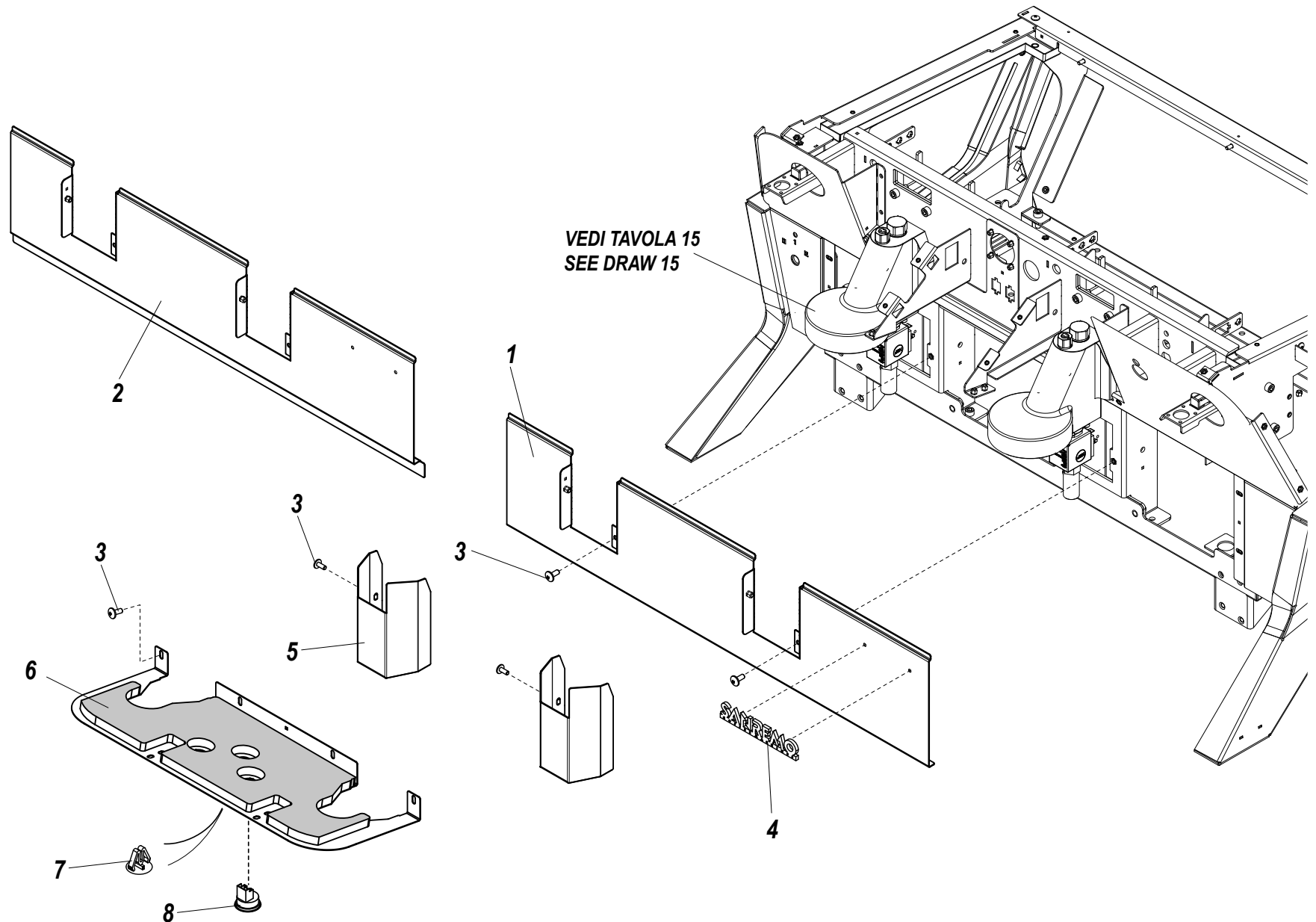
4

## PORTACOMANDI / CONTROL PANEL

2/2



RIF. POS.	CODICE CODE	DESCRIZIONE	DESCRIPTION	NOTE NOTES
1A	10066142A	FRONTALINO SUPERIORE 2GR NERO OPACO	MATT BLACK UPPER FRONTLINER 2GR	2GRUPPI / 2GROUPS
1B	10066144A	FRONTALINO SUPERIORE 2GR AZZURRO	LIGHT BLUE UPPER FRONTLINER 2GR	2GRUPPI / 2GROUPS
1C	10067142A	FRONTALINO SUPERIORE 3GR NERO OPACO	MATT BLACK UPPER FRONTLINER 3GR	3GRUPPI / 3GROUPS
1D	10067144A	FRONTALINO SUPERIORE 3GR AZZURRO	LIGHT BLUE UPPER FRONTLINER 3GR	3GRUPPI / 3GROUPS
2A	10046103C	VETRO SERIGR+BIAD.2GR F18 SM2X45°	VETRO SERIGR+BIAD.2GR F18 SM2X45°	2GRUPPI / 2GROUPS
2B	10047103C	VETRO SERIGR+BIAD.3GR F18	VETRO SERIGR+BIAD.3GR F18 SM2X45°	3GRUPPI / 3GROUPS
3	10114628	CORNICE DISPLAY + PLEXI F18 2-3GR	DISPLAY FRAME + PLEYGLASS F18 2.0 2-3GR	
4A	10114622B	DISPLAY 4,3"TFT F18 SW.1.07 7 TAST	"DISPLAY TOUCH 4,3" 7 BUTTONS	7 TASTI / 7 BUTTONS
4B	10114606E	DISPLAY TOUCH 4,3"	DISPLAY TOUCH 4,3"	5 TASTI / 5 BUTTONS
5	10114626	COPERCHIO IN PLASTICA DISPLAY TOUCH 4,3"	PLAST COVER FOR DISPLAY TOUCH 4,3"	
6	10114602D	CORNICE PULSANTIERA	KEYBOARD FRAME	
7A	10114640B	PULSANTIERA F18 7 TAS.ILL+SIL+DISP.+VERN	F18 KEYBOARD 7 BUTTON	7 TASTI / 7 BUTTONS
7B	10124600	PULSANTIERA F18	F18 KEYBOARD	5 TASTI / 5 BUTTONS
8	10112608	SPOT-LED	SPOT-LED	



# F18

TAVOLA  
DRAWING

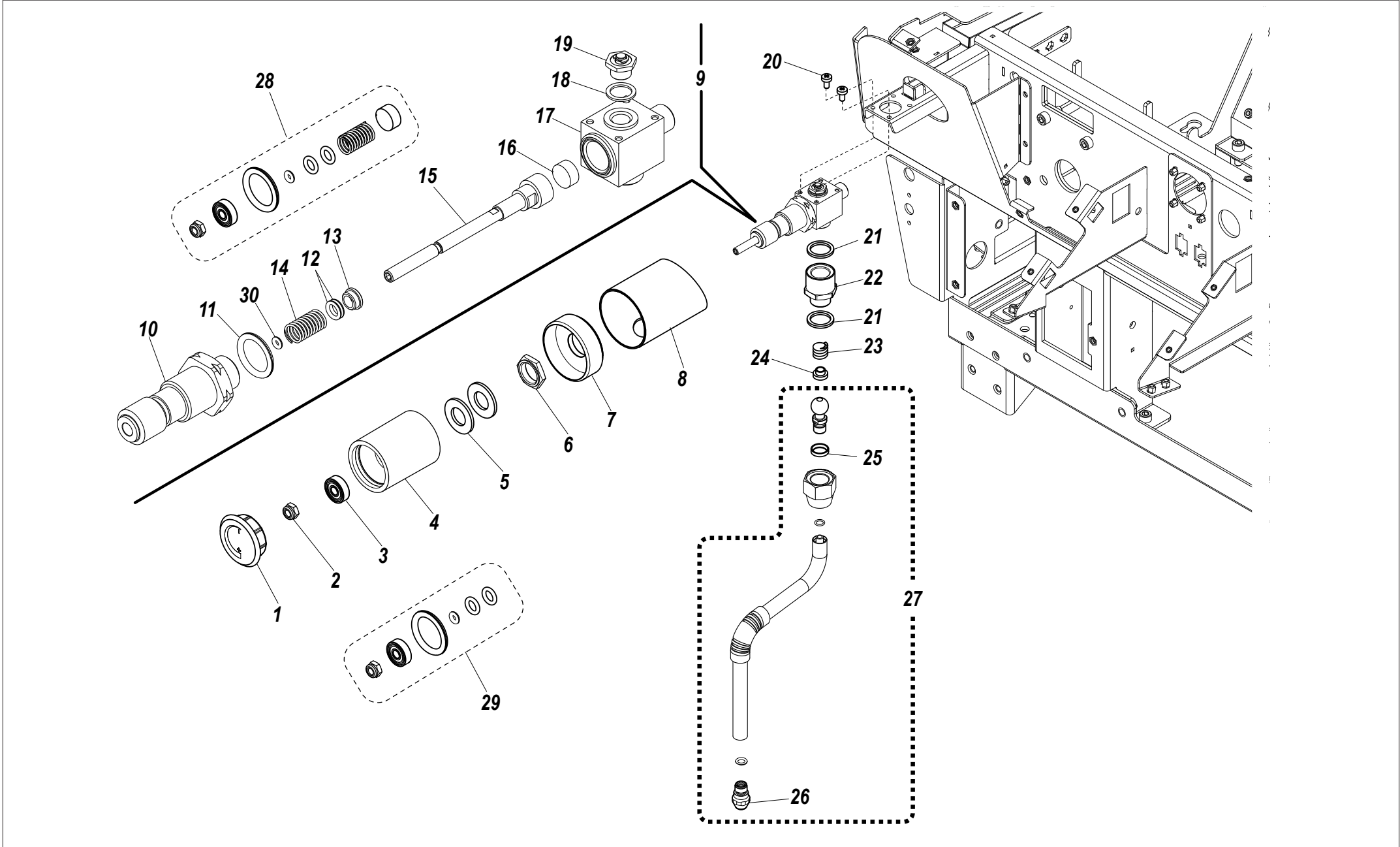
5

## PANNELLI FRONTALI INFERIORI / INFERIOR FRONTAL PANELS

2/2



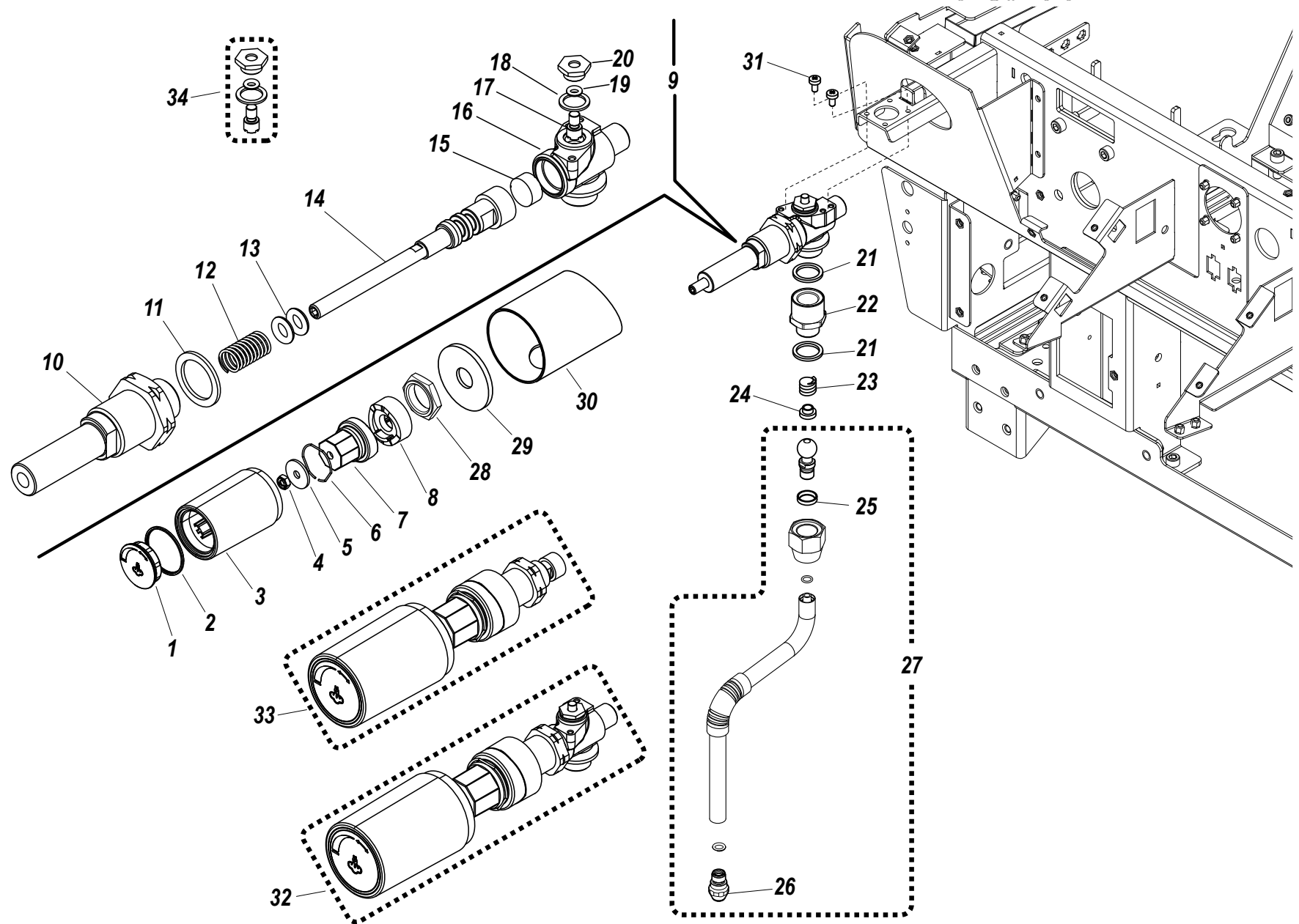
RIF. POS.	CODICE CODE	DESCRIZIONE	DESCRIPTION	NOTE NOTES
1A	10046472	PROTEZIONE FRONTALE CENTRALE 2GR BLACK SATIN	CENTRAL FRONT PROTECTION BLACK SATIN FINISHING 2GR	2GRUPPI / 2GROUPS
1B	10047472	PROTEZIONE FRONTALE CENTRALE 3GR BLACK SATIN	CENTRAL FRONT PROTECTION BLACK SATIN FINISHING 3GR	3GRUPPI / 3GROUPS
2A	10046478A	PROTEZIONE FRONTALE CENTRALE 2GR TALL BLACK SATIN	CENTRAL FRONT TALL PROTECTION BLACK SATIN FINISHING 2GR	2GRUPPI / 2GROUPS
2B	10047478A	PROTEZIONE FRONTALE CENTRALE 3GR TALL BLACK SATIN	CENTRAL FRONT TALL PROTECTION BLACK SATIN FINISHING 3GR	3GRUPPI / 3GROUPS
3	10805027	VITE TBL+ M4 x 10	TBL+ M4 x 10 SCREW	
4	10955200A	TARGHETTA SANREMO	SANREMO PLATE	
5	10046100C	COPRIELETTROVALVOLA 2-3GR	SOLENOID VALVE COVER 2-3GR	
6A	KLAMSPOTF182	KIT LAMIERA SPOTLIGHT 2GR	SPOTLIGHT SHEET METAL KIT 2GR	2GRUPPI / 2GROUPS
6B	KLAMSPOTF183	KIT LAMIERA SPOTLIGHT 3GR	SPOTLIGHT SHEET METAL KIT 3GR	3GRUPPI / 3GROUPS
7	10253316	TAPPO COPRIFORO D.14,5	HOLE COVER CAP D.14,5	
8	10112608	SPOT-LED	SPOT-LED	





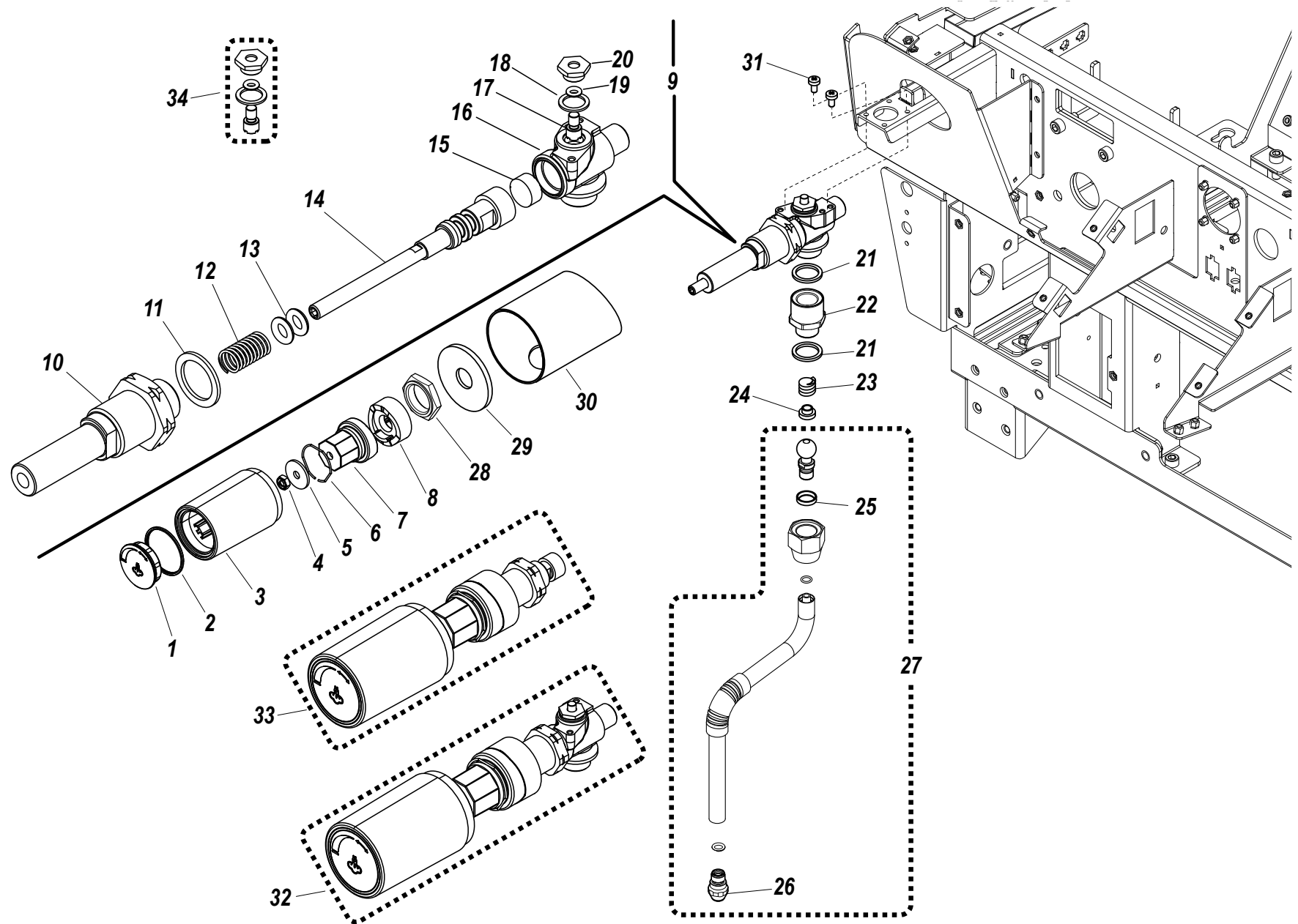
**F18**TAVOLA  
DRAWING**6A****RUBINETTO E LANCIA VAPORE FINO AL 12/2022 / STEAM TAP AND WAND  
UNTILL 12/2022****2/2**

RIF. POS.	CODICE CODE	DESCRIZIONE	DESCRIPTION	NOTE NOTES
1	10092162B	TAPPO MANOPOLA	KNOB CAP	
2	10802516	DADO M6 AUTOBLOCCANTE CON INSERTI IN METALLO	M6 SELF-BLOCKING NUB WITH METAL INSERT	
3	10403018	CUSCINETTO RUB.VAP.F18 626-2RS1-NAZ	F18 STEAM TAP BEARING 626-2RS1-NAZ	
4	10092171	MANOPOLA VAPORE	STEAM KNOB	
5	10803522	MOLLA A TAZZA G 1/2"	CUP SPRING F 1/2"	
6	10402028A	DADO G 1/2"	G 1/2" NUB	
7	10050960A	BOCCOLA TUBO CAMICIA	BUSHING SLEEVE TUBE	
8	10402721B	TUBO CAMICIA LANCIA VAPORE	STEAM WAND SLEEVE TUBE	
9	10403001D	RUBINETTO G 1/2	G 1/2" TAP	
10	10403024B	SUPPORTO ASTA/MANOPOLA RUBINETTO G 1/2"	SUPPORTING ROD / TAP KNOB G 1/2"	
11	10806324	RONDELLA 3/8" D17X23X1.5 RAME	WASHER D17X23X1,5 3/8"	
12	10505074	OR 2025 D6,07X1,78 VITON FDA	O-RING 2025 DE 6,07X1,78	
13	10403008	GUIDAMOLLA RUBINETTO G 1/2"	TAP SPRING GUIDE G 1/2"	
14	10402014	MOLLA RUBINETTO G 1/2	TAP SPRING G 1/2"	
15	10403016	ASTA RUBINETTO G 1/2"	TAP ROD G 1/2" ORING SEAT	
16	10505558	GUARNIZIONE ASTA RUBINETTO G 1/2"	TAP ROD SEAL G 1/2"	
17	10403002B	CORPO CENTRALE RUBINETTO G 1/2"	TAP CENTRAL BODY G 1/2"	
18	10853030	RONDELLA RAME G 1/8"	COPPER WASHER G 1/8"	
19	KCRVALVANTRA	KIT VALVOLA ANTIRISUCCHIO	AIR-RELIEF VALVE KIT	
20	10805126	VITE TC+ M3 x 6 A2	TC+ M3 x 6 A2 SCREW	
21	10402744	GUARNIZIONE IN PTFE LANCIA VAPORE	STEAM WAND PTFE SEAL	
22	10853394B	PROLUNGA LANCIA VAPORE	STEAM WAND EXTENTION	
23	10402742	MOLLA LANCIA VAPORE	STEAM WAND SPRING	
24	10402741	SCODELLINO/GUIDAMOLLA PEEK LANCIA VAPORE	CUP / STEAM WAND PEEK SPRING GUIDE	
25	10402736	GUARNIZIONE SNODO LANCIA VAPORE	STEAM WAND JOING SEAL	
26A	10402488A	GETTO LANCIA VAPORE 4 FORI D1,5	STEAM WAND JET 4 HOLES D1,5	
26B	10402489A	GETTO LANCIA VAPORE 4 FORI D1,3	STEAM WAND JET 4 HOLES D1,3	
27A	10402730A	LANCIA VAPORE 2-3GR	STEAM WAND 2-3GR	
27B	10402731A	LANCIA VAPORE TALL 2-3GR TALL VERSION	STEAM WAND 2-3GR	
28	KREVRUBF18A	KIT REVISIONE RUB.VAP.F18 19/05/2020	REVIEW F18 STEAM TAP KIT 19/05/2020	
29	KUPGRUBF18A	KIT UPGRADE RUB.VAP.F18 19/05/2020	UPGRADE F18 STEAM TAP KIT 19/05/2020	



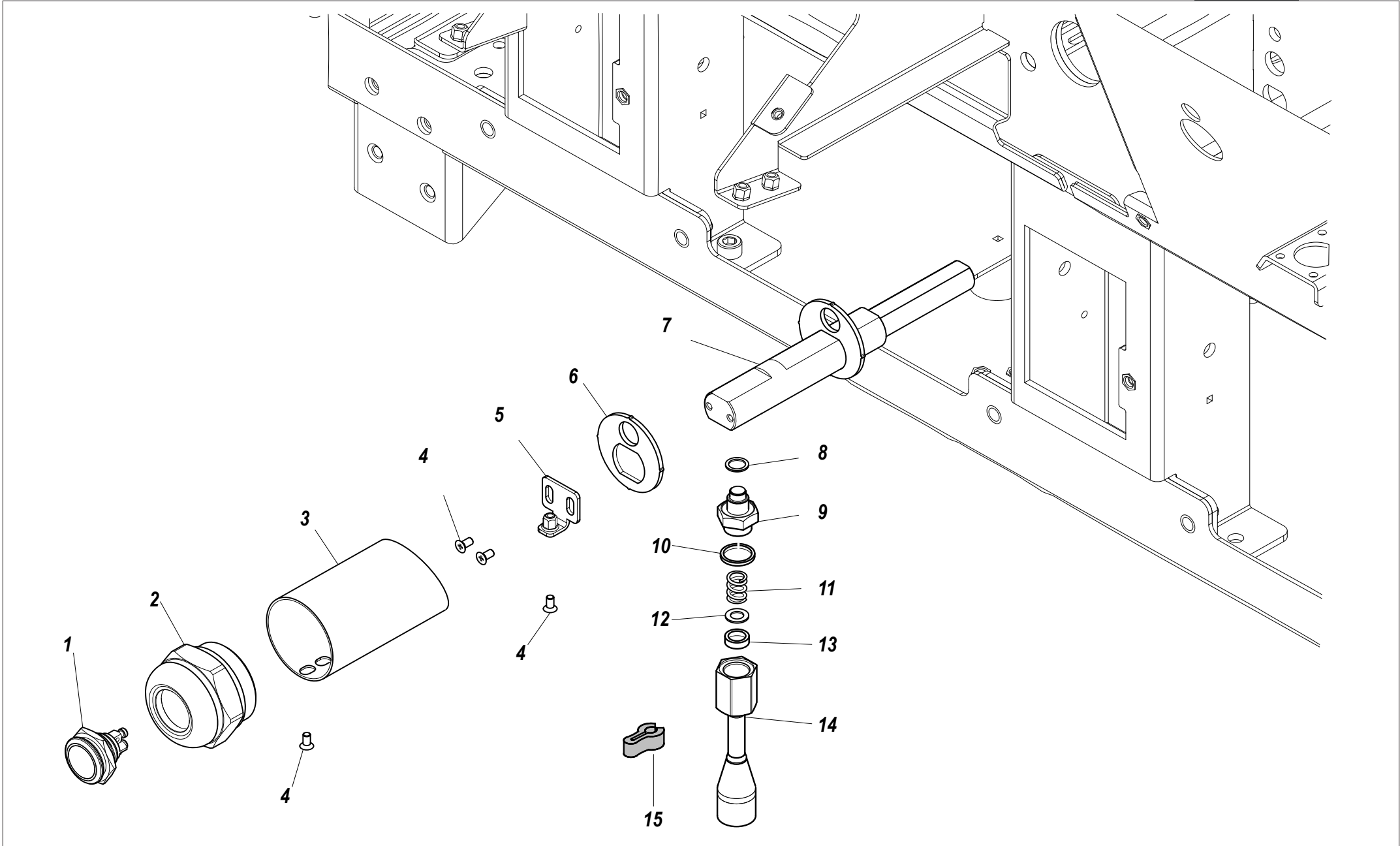
**F18**TAVOLA  
DRAWING**6B****RUBINETTO E LANCIA VAPORE DAL 01/2023 / STEAM TAP AND WAND FROM  
01/2023****2/2**

RIF. POS.	CODICE CODE	DESCRIZIONE	DESCRIPTION	NOTE NOTES
1	10041912B	TAPPO MANOPOLA RUB.1/4GIRO NEW	KNOB CAP STEAM TAP 1/4	
2	10092194	ANELLO MANOPOLA SR 1/4GIRO	KNOB RING 1/4	
3	10041910A	MANOPOLA RUB.1/4GIRO NEW	KNOB STEAM TAP 1/4	
4	10802516	DADO AUTOB.M6 C/INS.MET.DAX PG C18 ZN.B.	M6 SELF-BLOCKING NUB WITH METAL INSERT	
5	10809029	RONDELLA D6,4X12X1,6 A2 UNI6592	WASHER D6,4X12X1,6 A2 UNI6592	
6	10041919	MOLLA MANOPOLA RUB.1/2 GIRO NEW	KNOB SPRING	
7	10041946	CAMMA DINAM.RUB.F18 PPS 40VETRO,5TEF	MOVEMENT CAM STEAM TAP PPS	
8	10041944B	CAMMA FISSA RUB.F18 PPS 40VETRO,5TEF	FIXED CAM STEAM TAP PPS	
9	10403161A	RUBINETTO G 1/2	STEAM TAP F18 WITH CAMS	
10	10403162B	SUPPORTO CAMME OT57 RUB.SR	CAM'S FIXING SUPPORT OT57	
11	10806324	RONDELLA 3/8" D17X23X1.5 RAME	"WASHER D17X23X1,5 3/8"	
12	10402014	MOLLA ASTA RUBINETTO ACQUA/VAPORE	TAP ROD SPRING	
13	10505097	OR 3024 6,02X2,62 HNBR FDA	O-RING 3024 6,03X2,62 HNBR FDA	
14	10403164	ASTA RUBINETTO VAP.MEZZO GIRO CAMME S1	THREADED ROD FOR STEAM TAP W/CAMS	
15	10505558	GUARNIZ.RUBINETTO SILICONE TEN.ASTA TES.	SILICON TAP SEAL	
16	10041940A	CORPO OTTONE STAMPATO RUB.SR	TAP CENTRAL BODY CW	
17	10402892	PERNO VALVOLA VUOTO BASSA N/SEEGER	AIR-RELIEF VALVE PIN	
18	10852244	RONDELLA RAME 1/8" D.10,2X14X1,5MM	COPPER WASHER 1/8" D10,2X14X1,5MM	
19	10302048A	OR 2012 VITON FDA D.2,9X1,78 E.BAS.25X25	ORING 2012 VITON FDA D2,9X1,78	
20	10402880	RACCORDO ES13 VALV.VUOTO BASSA AISI303	AIR-RELIEF VALVE FITTING AISI303	
21	10402744	GUARNIZIONE IN PTFE LANCIA VAPORE	STEAM WAND PTFE SEAL	
22	10853394B	PROLUNGA LANCIA VAPORE	STEAM WAND EXTENTION	
23	10402742	MOLLA LANCIA VAPORE	STEAM WAND SPRING	
24	10402741	SCODELLINO/GUIDAMOLLA PEEK LANCIA VAPORE	CUP / STEAM WAND PEEK SPRING GUIDE	
25	10402736	GUARNIZIONE SNODO LANCIA VAPORE	STEAM WAND JOING SEAL	
26A	10402488A	GETTO LANCIA VAPORE 4 FORI D1,5	STEAM WAND JET 4 HOLES D1,5	
26B	10402489A	GETTO LANCIA VAPORE 4 FORI D1,3	STEAM WAND JET 4 HOLES D1,3	
27A	10402730A	LANCIA VAPORE 2-3GR	STEAM WAND 2-3GR	
27B	10402731A	LANCIA VAPORE TALL 2-3GR	TALL VERSION STEAM WAND 2-3GR	
28	10402028A	DADO G 1/2"	G 1/2" NUB	
29	10086644	PIASTRA FIX TUBO CAMIC.RUB.VAP F18SB/2.0	FIXING PLATE STEAM WAND SLEEVE TUBE	
30	10403102C	TUBO CAMICIA LANCIA VAPORE	STEAM WAND SLEEVE TUBE	

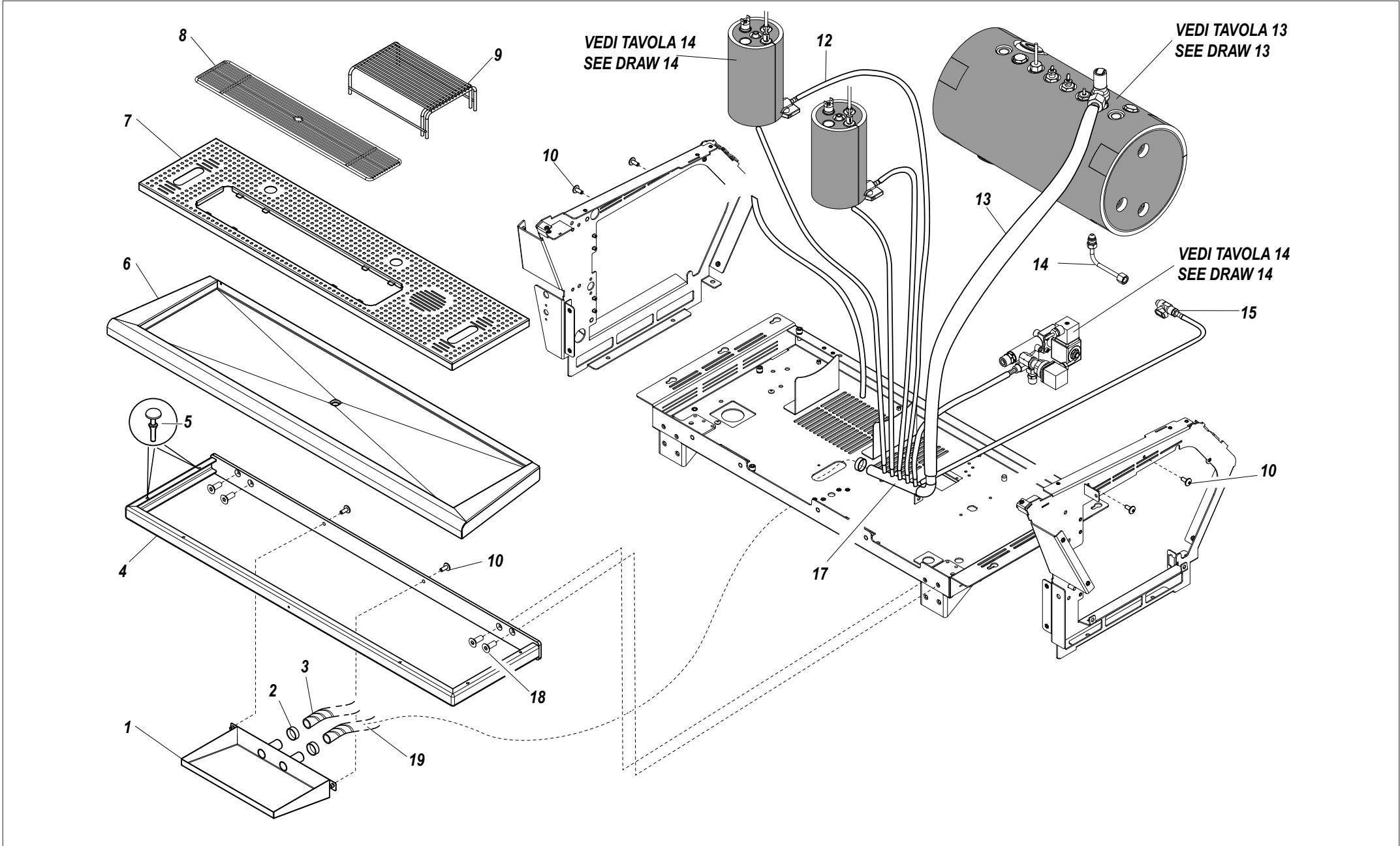




RIF. POS.	CODICE CODE	DESCRIZIONE	DESCRIPTION	NOTE NOTES
31	10805126	VITE TC+ M3 x 6 A2	TC+ M3 x 6 A2 SCREW	
32	KITRUBMANF18	KIT COMPLETO RUB+MANOPOLE E CAMME F18	COMPLETE KIT STEAM TAP-KNOBS-CAM F18	
33	KRUBMANF18NT	KIT MANOPOLE CAMME E RUB.N/CORPO F18	KNOB-CAM-NO BODY STEAM TAP KIT F18	
34	KF18VALVANTR	KIT F18 2.0 VALVOLA ANTIRISUCCHIO	AIR-RELIEF VALVE KIT F18 2.0	



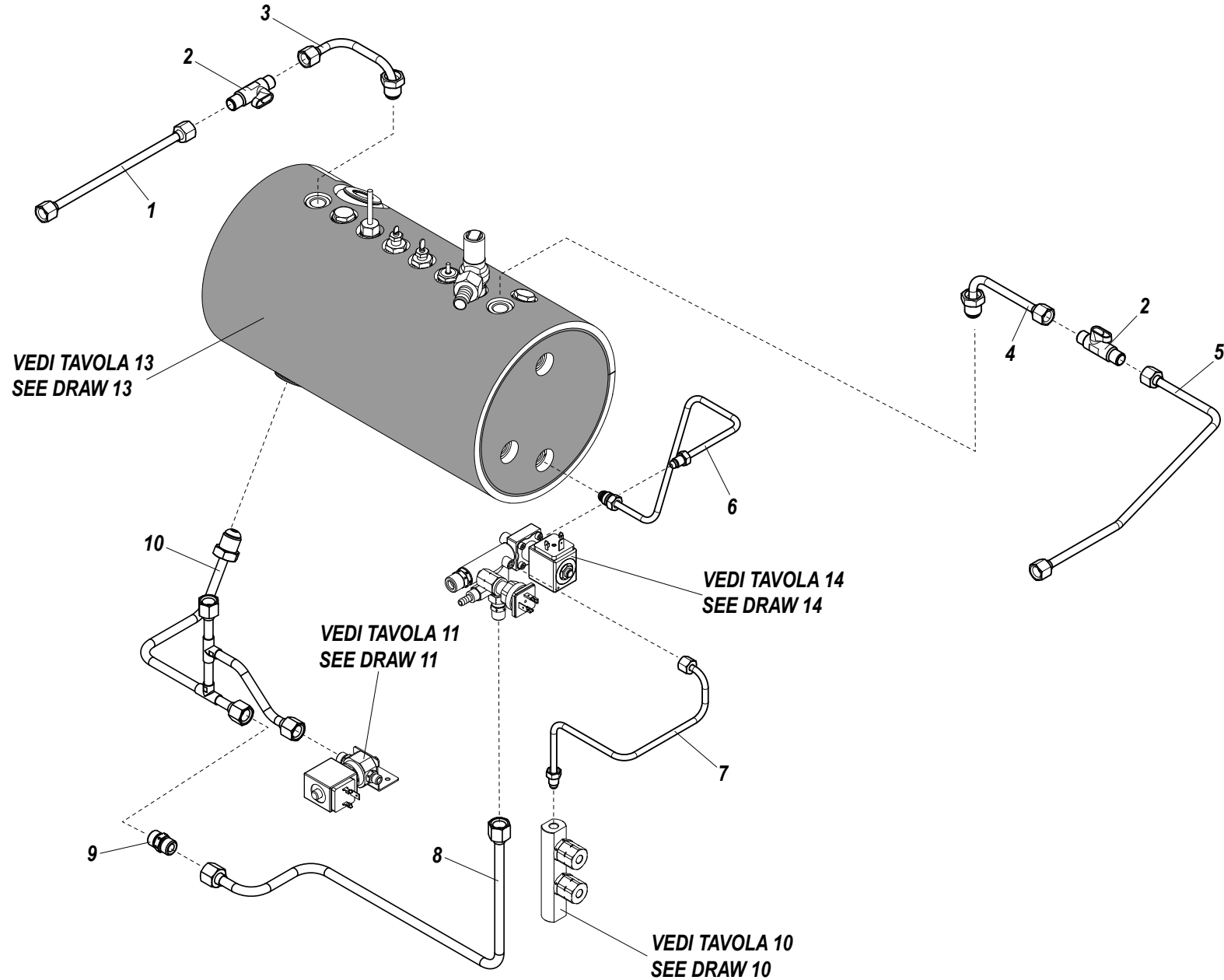






**F18**TAVOLA  
DRAWING**8****CIRCUITO DI SCARICO / INLET - OUTLET CIRCUIT****2/2**

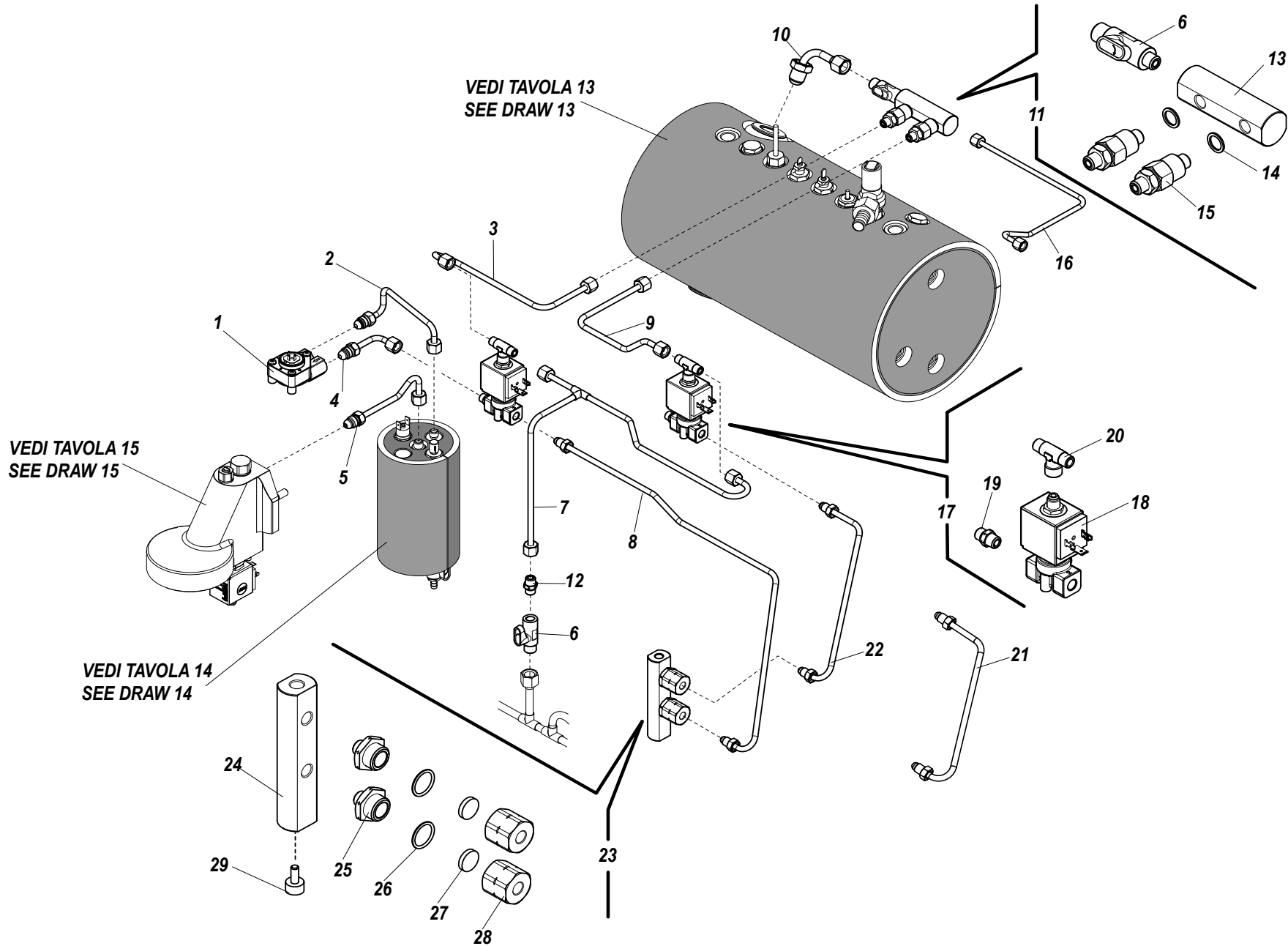
RIF. POS.	CODICE CODE	DESCRIZIONE	DESCRIPTION	NOTE NOTES
1	10066056A	VASCETTA DI SCARICO 2-3GR	DRAIN TANK 2-3GR	2-3GRUPPI / 2-3GROUPS
2	10806106	FASCETTA STRINGITUBO 20,2-22,8X7	20.2-22.8X7 TUBE CLAMP	
3	10852510	TUBO SPIRALATO D16X22 NERO TALL	HELICALLY WOUND TALL DRAIN PIPE	
4A	10066150A	TELAIO SUPPORTO PIATTO DI SCARICO 2GR	CHASSIS SUPPORTING DRAIN PLATE 2GR	2GRUPPI / 2GROUPS
4B	10067150A	TELAIO SUPPORTO PIATTO DI SCARICO 3GR	CHASSIS SUPPORTING DRAIN PLATE 3GR	3GRUPPI / 3GROUPS
5	10351052	PIEDINO PARACOLPI	BUMPER FOOT	
6A	10086911	PIATTO DI SCARICO 2GR	DRAIN PLATE 2GR	2GRUPPI / 2GROUPS
6B	10087911	PIATTO DI SCARICO 3GR	DRAIN PLATE 3GR	3GRUPPI / 3GROUPS
7A	10046314A	GRIGLIA DI SCARICO DI LAMIERA 2GR	SHEET METAL DRAIN GRID 2GR	2GRUPPI / 2GROUPS
7B	10047314B	GRIGLIA DI SCARICO DI LAMIERA 3GR	SHEET METAL DRAIN GRID 3GR	3GRUPPI / 3GROUPS
8A	10046312B	GRIGLIA DI SCARICO FILINOX 2GR	FILINOX DRAIN GRID 2GR	2GRUPPI / 2GROUPS
8B	10047312C	GRIGLIA DI SCARICO FILINOX 3GR	FILINOX DRAIN GRID 3GR	3GRUPPI / 3GROUPS
9	10026504	GRIGLIA TALL 2-3GR	TALL GRID 2-3GR	2-3GRUPPI / 2-3GROUPS
10	10805027A	VITE TBL+ M4 x 10	TBL+ M4 x 10 SCREW	
12	10905010	TUBO SILICONE D.7 x 4	SILICON PIPE D. 7 x 4	
13	10905024	TUBO SILICONE D.12 x 18	SILICON PIPE D. 12 x 18	
14	10005958A	TUBO DI SCARICO CALDAIA SERVIZI 2-3GR	DRAIN TUBE OF SERVICE BOILER 2-3GR	2-3GRUPPI / 2-3GROUPS
15	10401444	RUBINETTO G 1/8" CON RESCA	TAP G 1/8" WITH HOSE	
17	10005930A	TUBO DI SCARICO INTERNO 2-3GR	INTERNAL DRAIN TUBE 2-3GR	2-3GRUPPI / 2-3GROUPS
18	10805292	VITE TSPEI M6 x 16	TSPEI M6 x 16 SCREW	
19	10852466	TUBO SPIRALATO D16X22 NERO 2MT	SPIRAL WOUND DRAIN PIPE D16X22 2 MT	



**CIRCUITO VAPORE E CARICO ACQUA / STEAM AND WATER LOAD CIRCUIT**

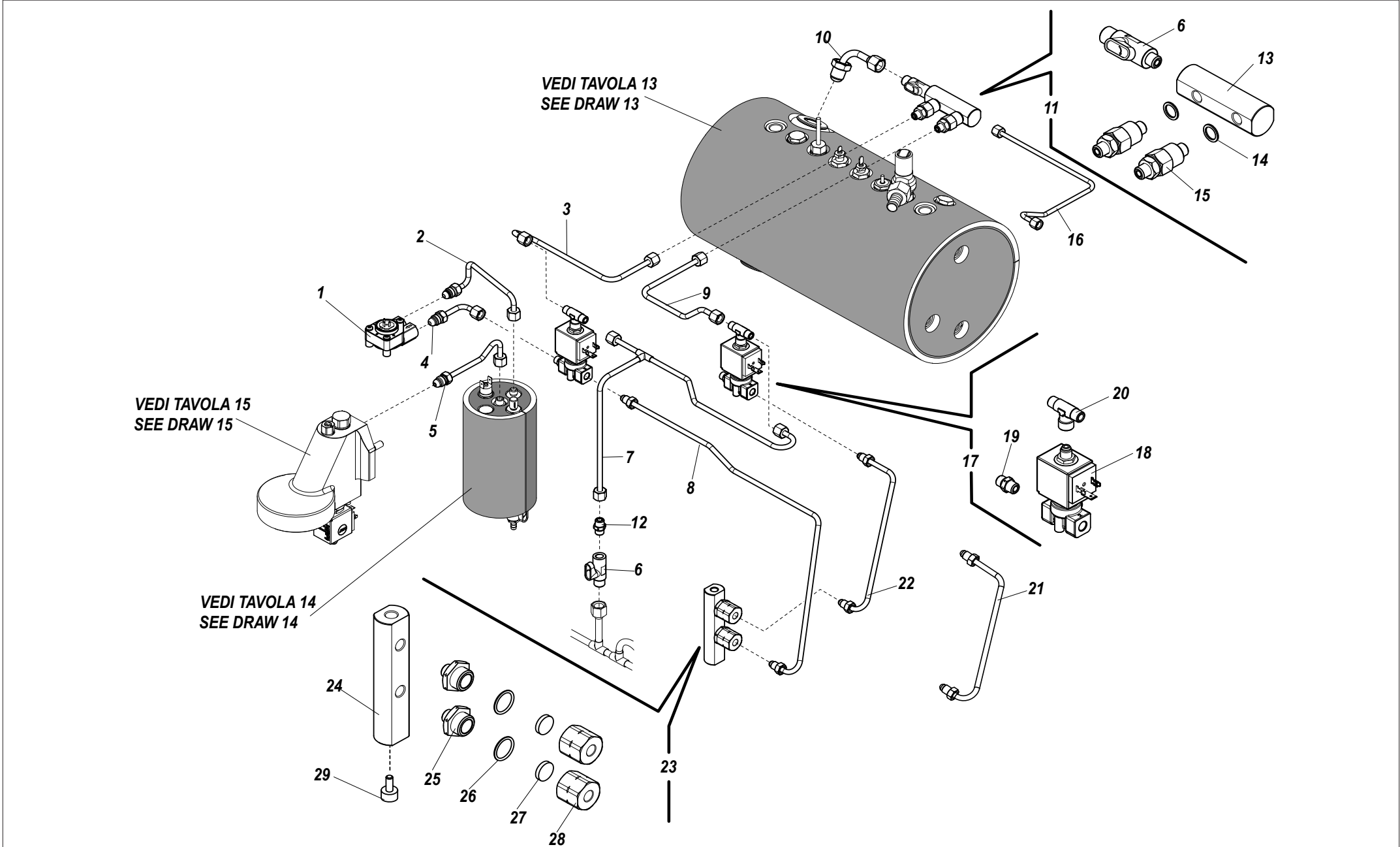


RIF. POS.	CODICE CODE	DESCRIZIONE	DESCRIPTION	NOTE NOTES
1	10005956C	TUBO VAPORE SX RUBINETTO/RUBINETTO 2-3GR	LEFT STEAM PIPE TAP/TAP 2-3GR	2-3GRUPPI / 2-3GROUPS
2	10401454A	RUBINETTO M/M G 1/4"	G 1/4" M/M TAP	
3	10005915	TUBO VAPORE SX CALDAIA/RUBINETTO 2-3GR	LEFT STEAM PIPE BOILER/TAP 2-3GR	2-3GRUPPI / 2-3GROUPS
4	10005916B	TUBO VAPORE DX CALDAIA/RUBINETTO 2-3GR	RIGHT STEAM PIPE BOILER/TAP 2-3GR	2-3GRUPPI / 2-3GROUPS
5A	10005982A	TUBO VAPORE DX RUBINETTO/RUBINETTO 2GR	RIGHT STEAM PIPE TAP/TAP 2GR	2GRUPPI / 2GROUPS
5B	10005984A	TUBO VAPORE DX RUBINETTO/RUBINETTO 3GR	RIGHT STEAM PIPE TAP/TAP 3GR	3GRUPPI / 3GROUPS
6A	10005954	TUBO CARICO H2O CALDAIA 2GR	SERVICE BOILER WATER LOAD PIPE 2GR	2GRUPPI / 2GROUPS
6B	10005968	TUBO CARICO H2O CALDAIA 3GR	SERVICE BOILER WATER LOAD PIPE 3GR	3GRUPPI / 3GROUPS
7A	10005948A	TUBO CARICO H2O GIGLEUR 2GR	GIGLEUR WATER LOAD PIPE 2GR	2GRUPPI / 2GROUPS
7B	10005928A	TUBO CARICO H2O GIGLEUR 3GR	GIGLEUR WATER LOAD PIPE 3GR	3GRUPPI / 3GROUPS
8A	10006014	TUBO ALIM.SCAMB.DX F18 2GR NEW	EXCHANGER RIGHT INLET WATER PIPE F182GR	2GRUPPI / 2GROUPS
8B	10006018	TUBO ALIM.SCAMB.DX F18 3GR NEW	EXCHANGER RIGHT INLET WATER PIPE F183GR	3GRUPPI / 3GROUPS
9	10855052	RACCORDO DRITTO M1/4-M1/4 OT57	STRAIGHT FITTING 1/4M 1/4M CW510L	
10A	10006012	TUBO ALIM.SCAMB.SX F18 2GR NEW	EXCHANGER LEFT INLET WATER PIPE F182GR	2GRUPPI / 2GROUPS
10B	10006016	TUBO ALIM.SCAMB.SX F18 3GR NEW	EXCHANGER LEFT INLET WATER PIPE F183GR	3GRUPPI / 3GROUPS

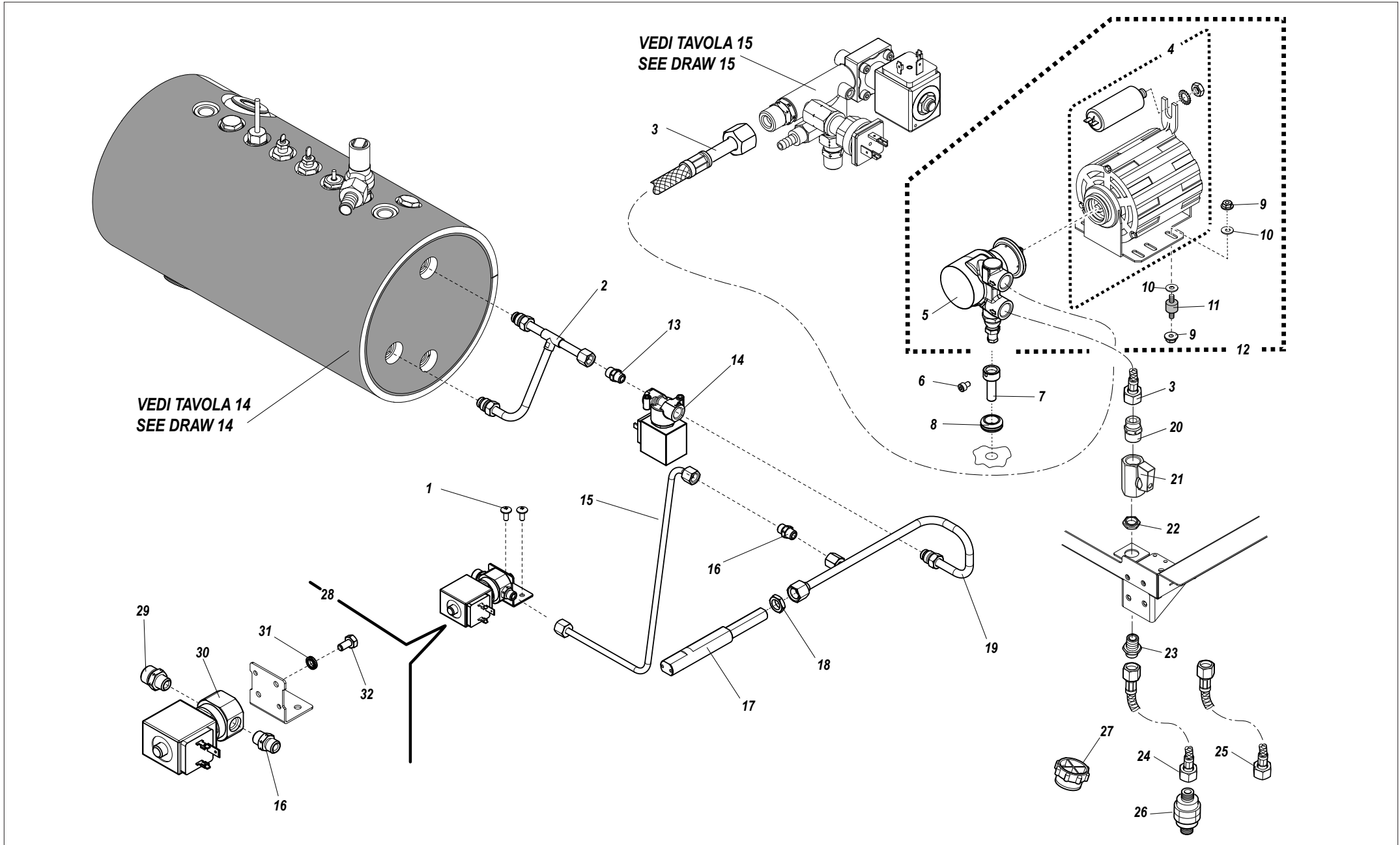




RIF. POS.	CODICE CODE	DESCRIZIONE	DESCRIPTION	NOTE NOTES
1	10112492A	CONTATORE VOLUMETRICO G 1/4"	VOLUMETRIC METER 1/4"	
2	10005904	TUBO USCITA VOLUMETRICO 2-3GR	VOLUMETRIC METER OUTLET PIPE 2-3GR	2-3GRUPPI / 2-3GROUPS
3A	10005918	TUBO ALIMENTAZIONE EV. PREINFUSIONE 1° GRUPPO 2GR	SUPPLY PIPE 1° GROUP HEAD PRE-INFUSION SOLENOID VALVE 2GR	2GRUPPI / 2GROUPS
3B	10005920	TUBO ALIMENTAZIONE EV. PREINFUSIONE 1° GRUPPO 3GR	SUPPLY PIPE 1° GROUP HEAD PRE-INFUSION SOLENOID VALVE 3GR	3GRUPPI / 3GROUPS
4	10005906	TUBO ALIMENTAZIONE VOLUMETRICO 2-3GR	VOLUMETRIC METER SUPPLY PIPE 2-3GR	2-3GRUPPI / 2-3GROUPS
5	10005902	TUBO ALIMENTAZIONE GRUPPO 2-3GR	GROUP HEAD SUPPLY PIPE 2-3GR	2-3GRUPPI / 2-3GROUPS
6	10401454A	RUBINETTO M/M G 1/4"	G 1/4" M/M TAP	
7A	10006000A	TUBO PONTE ALIM. H2O FREDDA EV. PREINFUSIONE 2GR	COLD WATER BRIDGE PIPE PRE-INFUSION SOLENOID VALVE 2GR	2GRUPPI / 2GROUPS
7B	10006044	TUBO PONTE ALIM. H2O FREDDA EV. PREINFUSIONE 3GR	COLD WATER BRIDGE PIPE PRE-INFUSION SOLENOID VALVE 3GR	3GRUPPI / 3GROUPS
8A	10005962A	TUBO PREINFUSIONE 1° GRUPPO 2GR	PRE-INFUSION PIPE 1° GROUP HEAD 2GR	2GRUPPI / 2GROUPS
8B	10005944A	TUBO PREINFUSIONE 1° GRUPPO 3GR	PRE-INFUSION PIPE 1° GROUP HEAD 3GR	3GRUPPI / 3GROUPS
9A	10005952A	TUBO ALIMENTAZIONE EV. PREINFUSIONE 2° GRUPPO 2GR	SUPPLY PIPE 2° GROUP HEAD PRE-INFUSION SOLENOID VALVE 2GR	2GRUPPI / 2GROUPS
9B	10005922	TUBO ALIMENTAZIONE EV. PREINFUSIONE 2° GRUPPO 3GR	SUPPLY PIPE 2° GROUP HEAD PRE-INFUSION SOLENOID VALVE 3GR	3GRUPPI / 3GROUPS
10	10005912	TUBO ALIMENTAZIONE VALVOLE NON RITORNO 2-3GR	SUPPLY PIPE CHECK VALVE 2-3GR	2-3GRUPPI / 2-3GROUPS
11A	KITVALNRIT2	KIT VALVOLE NON RITORNO 2GR	CHECK VALVE KIT 2GR	2GRUPPI / 2GROUPS
11B	KITVALNRIT3	KIT VALVOLE NON RITORNO 3GR	CHECK VALVE KIT 3GR	3GRUPPI / 3GROUPS
12	10857050B	RACCORDO DRITTO M/M 8 - G 1/8"	STRAIGHT FITTING 8 - G 1/8" M/M	
13A	10853511	RACCORDO VALVOLE NON RITORNO 2GR	CHECK VALVE FIT 2GR	2GRUPPI / 2GROUPS
13B	10853513	RACCORDO VALVOLE NON RITORNO 3GR	CHECK VALVE FIT 3GR	3GRUPPI / 3GROUPS
14	10853030	RONDELLA RAME G 1/8"	G 1/8" COPPER WASHER	
15	10652024A	VALVOLA NON RITORNO	CHECK VALVE	
16	10005924	TUBO ALIMENTAZIONE EV. PREINFUSIONE 3° GRUPPO	SUPPLY PIPE 3° GROUP HEAD PRE-INFUSION SOLENOID VALVE	3GRUPPI / 3GROUPS
17	KEVPREINF18	KIT ELETTROVALVOLA PREINFUSIONE 2-3GR	PRE-INFUSION SOLENOID VALVE KIT 2-3GR	2-3GRUPPI / 2-3GROUPS
18	10302184B	ELETTROVALVOLA 3 VIE 24V	3 WAYS SOLENOID VALVE 24V	
19	10857080A	RACCORDO DRITTO M/M 6 - G 1/8"	6 - G 1/8" M/M STRAIGHT FITTING	
20	10853272A	RACCORDO T M/F/M G 1/8"	G 1/8" M/F/M T FIT	
21	10005976	TUBO PREINFUSIONE 3° GRUPPO 3GR	PRE-INFUSION PIPE 3° GROUP HEAD 3GR	3GRUPPI / 3GROUPS
22A	10005974	TUBO PREINFUSIONE 2° GRUPPO 2GR	PRE-INFUSION PIPE 2° GROUP HEAD 2GR	2GRUPPI / 2GROUPS
22B	10005942A	TUBO PREINFUSIONE 2° GRUPPO 3GR	PRE-INFUSION PIPE 2° GROUP HEAD 3GR	3GRUPPI / 3GROUPS
23A	KMASGIGLF182	KIT MASSELLO GIGLEUR 2GR	SOLID GIGLEUR KIT 2GR	2GRUPPI / 2GROUPS
23B	KMASGIGLF183	KIT MASSELLO GIGLEUR 3GR	SOLID GIGLEUR KIT 3GR	3GRUPPI / 3GROUPS
				SEGUE / CONTINUE ---->



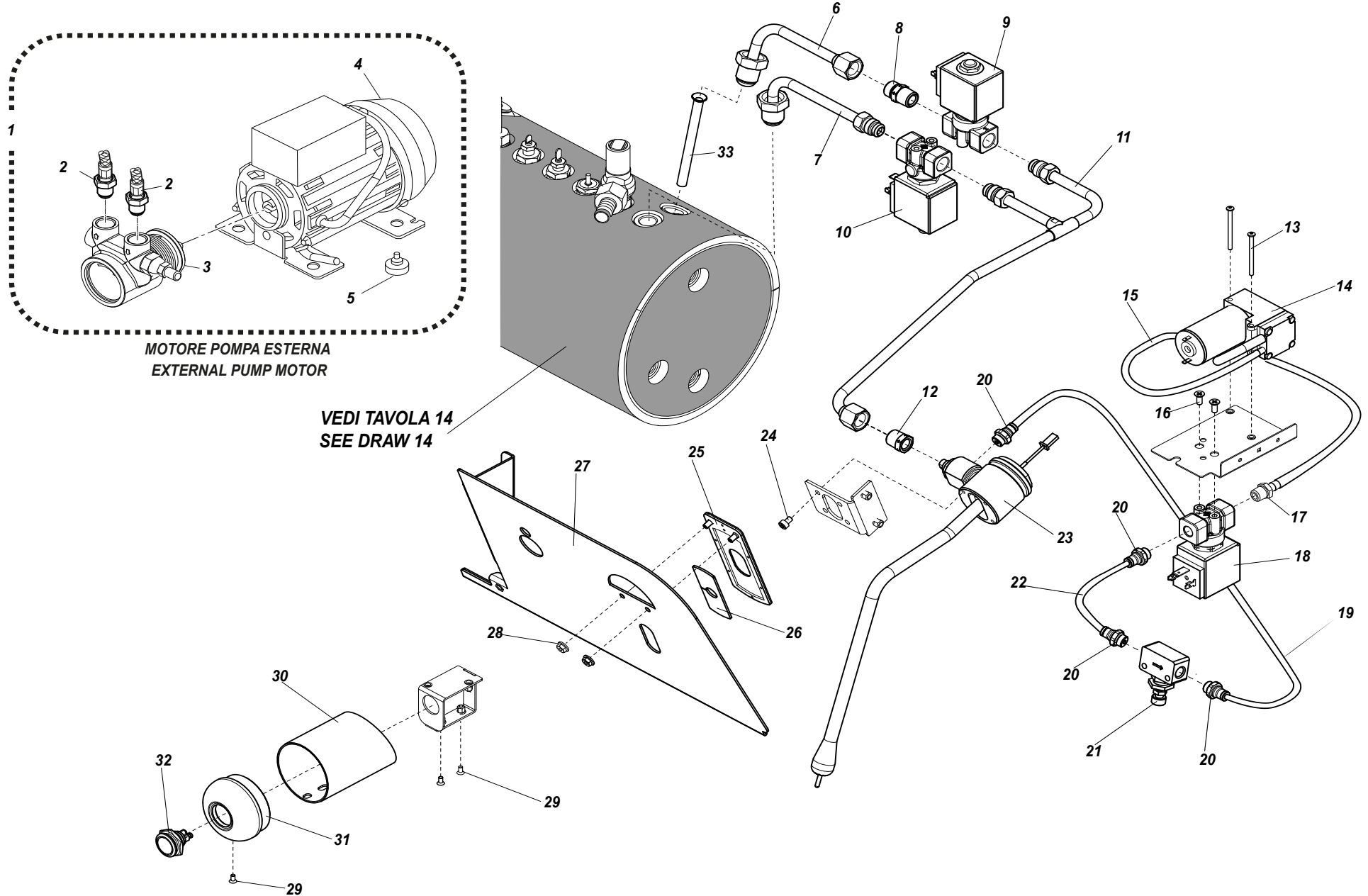








RIF. POS.	CODICE CODE	DESCRIZIONE	DESCRIPTION	NOTE NOTES
1	10805027A	VITE TBL+ M4 x 10	TBL+ M4 x 10 SCREW	
2	10005909	TUBO ALIMENTAZIONE EV. VAPORE	SUPPLY PIPE STEAM SOLENOID VALVE	
3	10852497A	TUBO TRAZ.D1/4F DR.3/8"NIP.CRVA	WATER LOAD HOSE D1/4F DR.3/8"	
4	10252095A	MOTORE ELETTRICO 150W	ELECTRIC MOTOR 150W	
5	10252152	POMPA ROTATIVA	ROTATIVE PUMP	
6	10805060	VITE TCEI M4 x 6	TCEI M4 x 6 SCREW	
7	10853518	PERNO/MANOPOLA REGOLAZIONE POMPA	PUMP REGULATION PIN KNOB	
8	10105014	PASSACAVO IN PVC	PUMP REGULATION RUBBER PIN	
9	10809011	DADO M4 FLANGIATO	M4 FLANGED NUT	
10	10805562	RONDELLA PIANA D.4 x 16	PLANE WASHER D.4 X16	
11	10255022	ANTIVIBRANTE	SHOCK ABSORBER	
12	KITPOMPAINT	KIT POMPA INTERNA	KIT INTERNAL PUMP	
13	10855032C	RACCORDO DRITTO M/M 8 - G1/4"	STRAIGHT FITTING M/M 8 - G 1/4"	
14	10303154A	ELETTROVALVOLA 2 VIE G 1/4" 24V	2 WAYS SOLENOID VALVE G 1/4" 24V	
15	10005978	TUBO ALIMENTAZIONE H20 FREDDA EV. MISCELATA 2GR	SUPPLY PIPE SOLENOID VALVE MIXED COLD WATER 2GR	
16	10857080A	RACCORDO DRITTO M/M 6 - G 1/8"	STRAIGHT FITTING M/M 6 - G 1/8"	
17	10853398	RACCORDO PROLUNGA H20 D.18	EXTENTION FIT H20 D.18	
18	10853112B	DADO G 1/4" ES.17 H.4,5	G 1/4" NUT ES.17 H.4,5	
19A	10005950A	TUBO ALIMENTAZIONE H20 MISCELATA 2GR	SUPPLY PIPE MIXED WATER 2GR	2GRUPPI / 2GROUPS
19B	10005910A	TUBO ALIMENTAZIONE H20 MISCELATA 3GR	SUPPLY PIPE MIXED WATER 3GR	3GRUPPI / 3GROUPS
20	10857288A	RACCORDO DRITTO M/M 10 - G 3/8"	STRAIGHT FITTING M/M 10 - G 3/8"	
21	10401432	RUBINETTO F/F G 3/8"	G 3/8" F/F TAP	
22	10805585	DADO G 3/8" E.22	G 3/8" NUT E.22	
23	10033792B	RACCORDO DRITTO CARICO	STRAIGHT FITTING LOAD	
24	10852504A	TUBO TRAZIONE L=2m	WATER LOAD HOSE L=2mt	
25	10852486C	TUBO TRAZIONE L= 0,5mt	WATER LOAD HOSE L=0,5mt	
26	10355150A	FILTRO	FILTER	
27	10351134	TAPPO LDPE	LDPE CAP	
28	KEVACMISCF18	KIT ELETTROVALVOLA H20 MISCELATA	MIXED WATER SOLENOID VALVE KIT	
29	10857050B	RACCORDO DRITTO M/M 8 - G 1/8"	STRAIGHT FITTING 8 - G 1/8" M/M	
30	10303159A	ELETTROVALVOLA REGOLABILE 2 VIE G 1/8" 24V	2 WAYS REGULATION SOLENOID VALVE G 1/8" 24V	
31	10803519	RONDELLA DENTELLATA D.4,2	SERRATED WASHER D.4,2	
32	10805074	VITE TE M4 x 8	TE M4 x 8 SCREW	



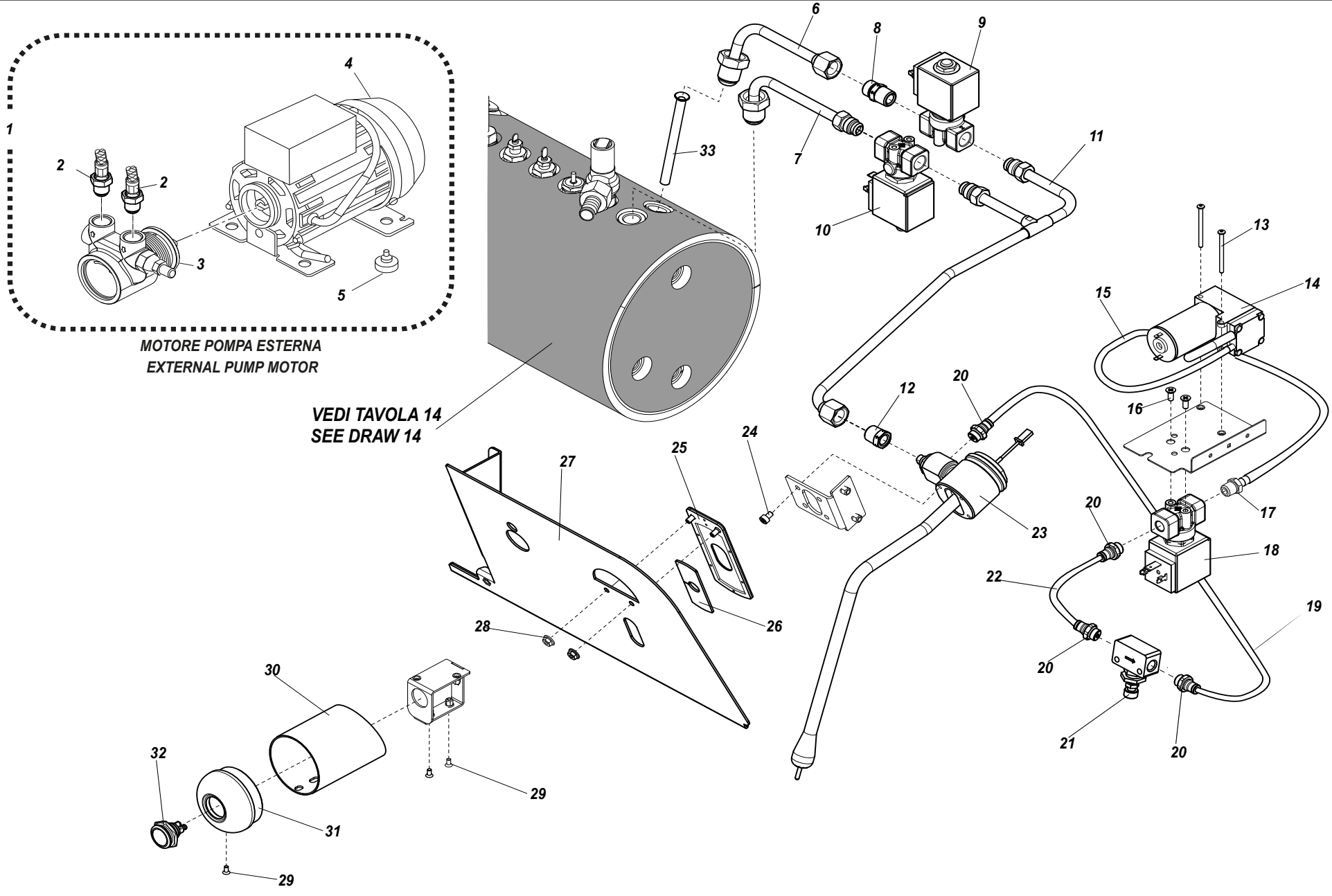
**MOTORE POMPA ESTERNA  
EXTERNAL PUMP MOTOR**

**VEDI TAVOLA 14  
SEE DRAW 14**



RIF. POS.	CODICE CODE	DESCRIZIONE	DESCRIPTION	NOTE NOTES
1	KITPOMPAEST	KIT POMPA ESTERNA 2-3GR	EXTERNAL PUMP KIT 2-3GR	2-3GRUPPI / 2-3GROUPS
2	10852594C	TUBO TRAZIONE L=2mT	WATER LOAD HOSE L=2mt	
3	10252152	POMPA ROTATIVA	ROTARY PUMP	
4	10252099	MOTORE POMPA ESTERNA	EXTERNAL PUMP MOTOR	
5	10352058	PIEDINI	FEET	
6A	10005972A	TUBO PRELIEVO H2O TVC 2GR	WATER PIPE COLLECTION TVC 2GR	2GRUPPI / 2GROUPS
6B	10005938A	TUBO PRELIEVO H2O TVC 3GR	WATER PIPE COLLECTION TVC 3GR	3GRUPPI / 3GROUPS
7A	10005970B	TUBO PRELIEVO VAPORE TVC 2GR	STEAM PIPE COLLECTION TVC 2GR	2GRUPPI / 2GROUPS
7B	10005934A	TUBO PRELIEVO VAPORE TVC 3GR	STEAM PIPE COLLECTION TVC 3GR	3GRUPPI / 3GROUPS
8	10855032C	RACCORDO DRITTO M/M 8 - G 1/4"	STRAIGHT FITTING M/M 8 - G 1/4"	
9	10303154A	ELETTROVALVOLA 2VIE G 1/4" 24V	2 WAYS SOLENOID VALVE G 1/4" 24V	
10	10303172A	ELETTROVALVOLA 3VIE G 1/4" 24V	3 WAYS SOLENOID VALVE G 1/4" 24V	
11	10005936B	TUBO COLLEGAMENTO LANCIA TVC 2-3GR	TVC WAND CONNECTION PIPE 2-3GR	2-3GRUPPI / 2-3GROUPS
12	10857520C	RACCORDO RIDUZIONE M G 1/4" - F G 1/8"	RIDUCTION FIT M G 1/4" - F G 1/8"	
13	10805152	VITE TC+ M3 x 40	TC+ M3 x 40 SCREW	
14	10255087	COMPRESSORE	COMPRESSOR	
15	10905010	TUBO SILICONE D.7 x 4	SILICON PIPE	
16	10803344	VITE TSP+ M4 x 10	TSP+ M4 x 10	
17	10853068B	RACCORDO PORTAGOMMA G 1/8" D.6,3	FIT HOSE G 1/8" D.6,3	
18	10303136A	ELETTROVALVOLA 2 VIE G 1/8" 24V	2 WAYS SOLENOID VALVE G 1/8" 24V	
19	10903022	TUBO TEFLON	PTFE PIPE	
20	10853204A	RACCORDO RAPIDO DRITTO 4 x 1	4X1 QUICK STRAIGHT FITTING	
21	10852340	REGOLATORE DI FLUSSO	FLUX REGULATOR	
22	10903012	TUBO TEFLON	PTFE PIPE	
23A	10403020	LANCIA VAPORE TVC 2-3GR	TVC STEAM WAND 2-3GR	2-3GRUPPI / 2-3GROUPS
23B	10403021	LANCIA VAPORE TVC TALL 2-3GR	TALL TVC STEAM WAND 2-3GR	2-3GRUPPI / 2-3GROUPS
24	10805060	VITE TCEI M4 x 6	TCEI M4 x 6 SCREW	
25	10046340A	PIASTRA TAMPONAMENTO TVC 2-3GR	PLUGGING PLATE TVC 2-3GR	2-3GRUPPI / 2-3GROUPS
26	10046330A	TEFLON TAMPONAMENTO TVC 2-3GR	PLUGGING PTFE TVC 2-3GR	2-3GRUPPI / 2-3GROUPS
27	10046481D	PROTEZIONE FRONTALE SUPERIORE DX TVC 2-3GR	RIGHT UPPER FRONT PROTECTION TVC 2-3GR	2-3GRUPPI / 2-3GROUPS
28	10809011	DADO M4 FLANGIATO	M4 FLANGED NUT	
29	10805038	VITE TSP+ M3 x 6	TSP+ M3 x 6 SCREW	

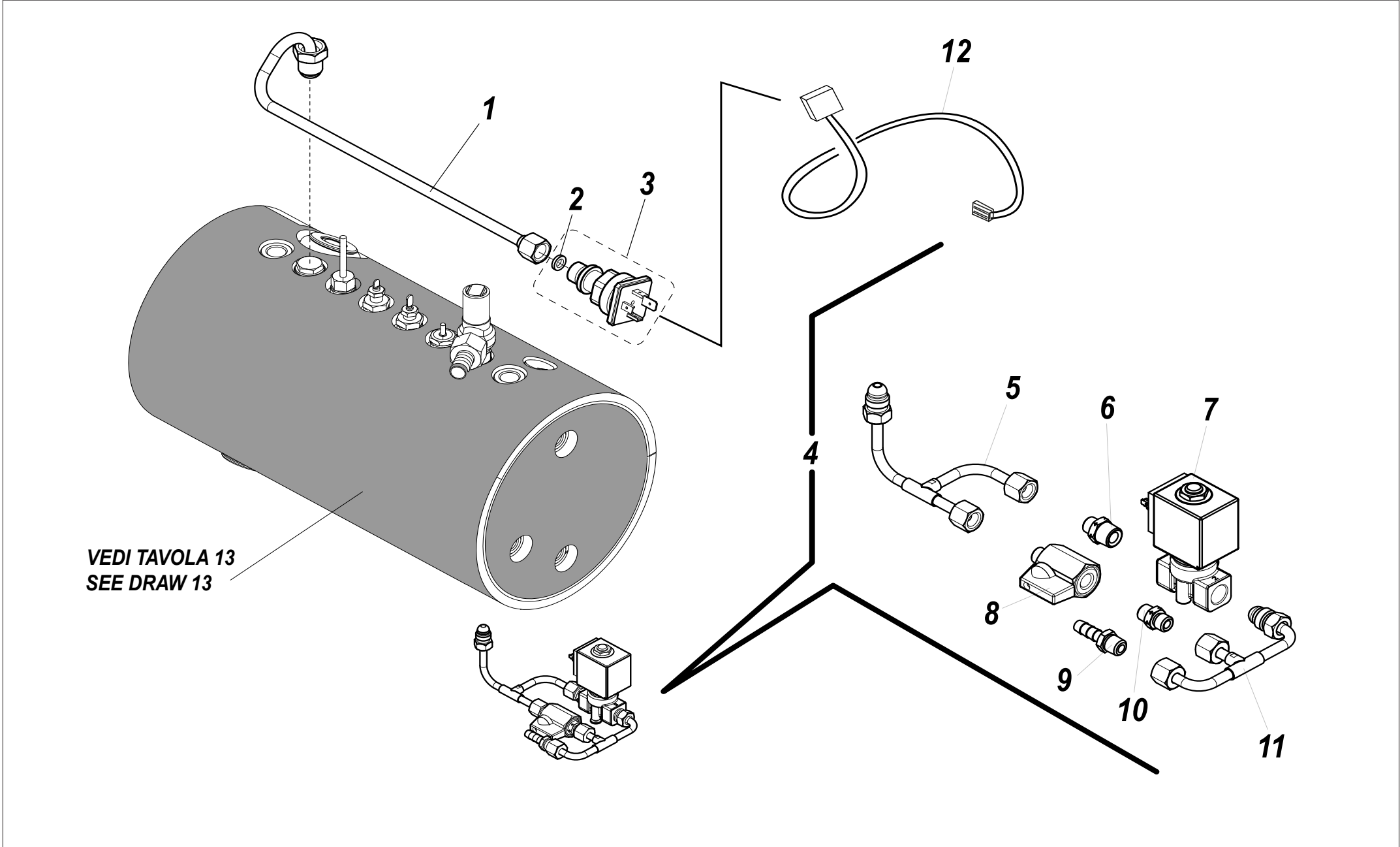
SEGUE / CONTINUE ---->



**MOTORE POMPA ESTERNA  
EXTERNAL PUMP MOTOR**

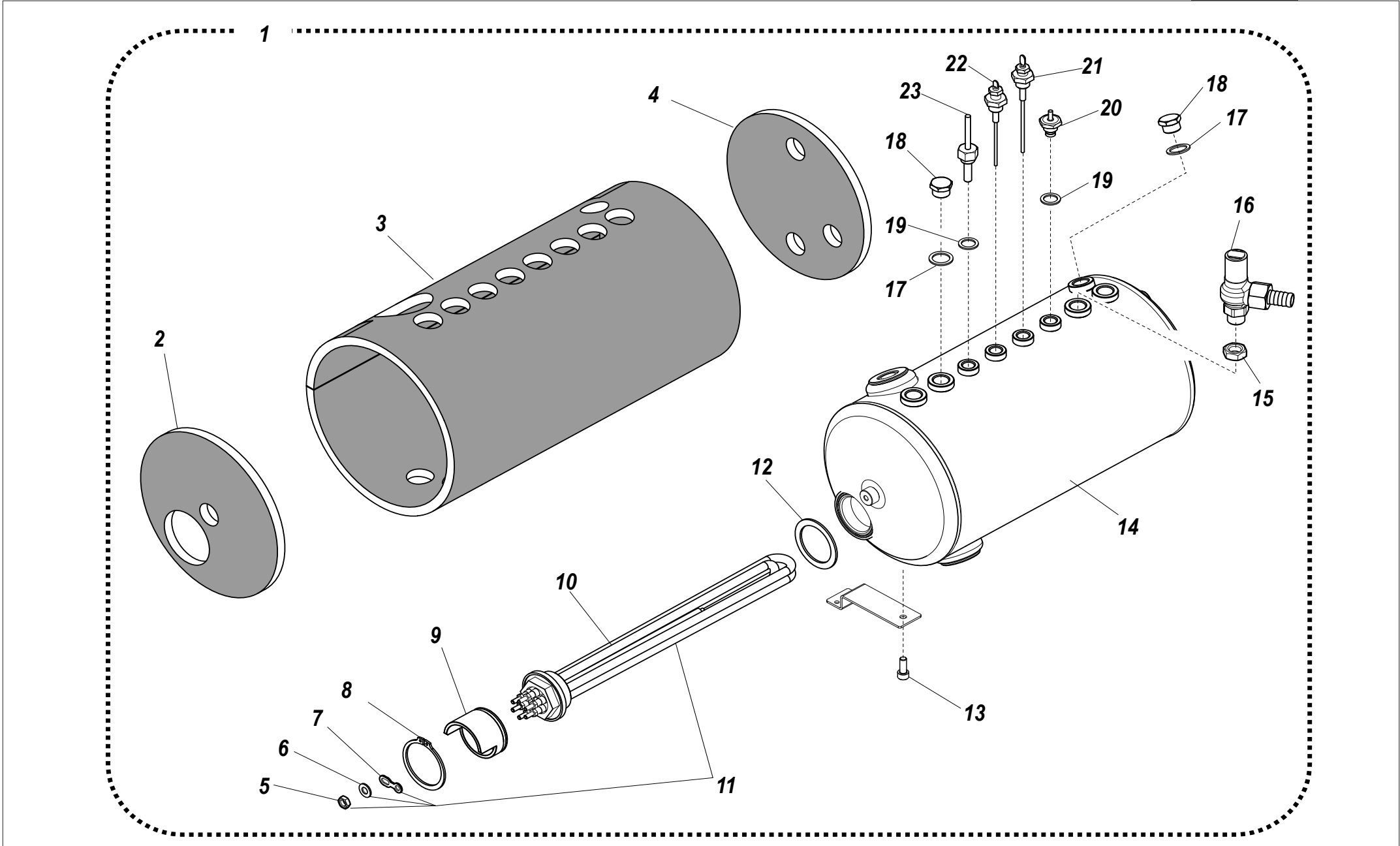
**VEDI TAVOLA 14  
SEE DRAW 14**





VEDI TAVOLA 13  
SEE DRAW 13

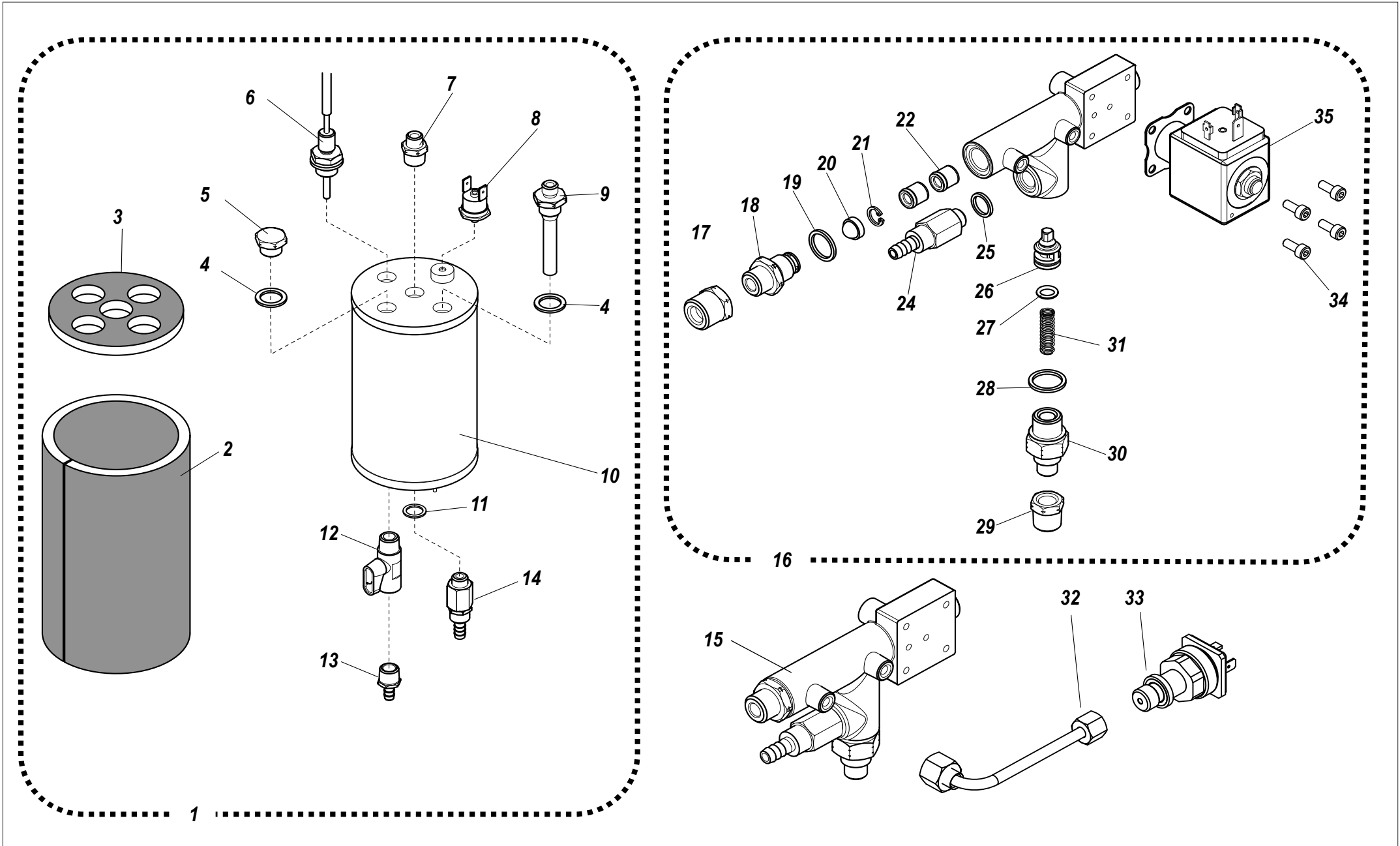








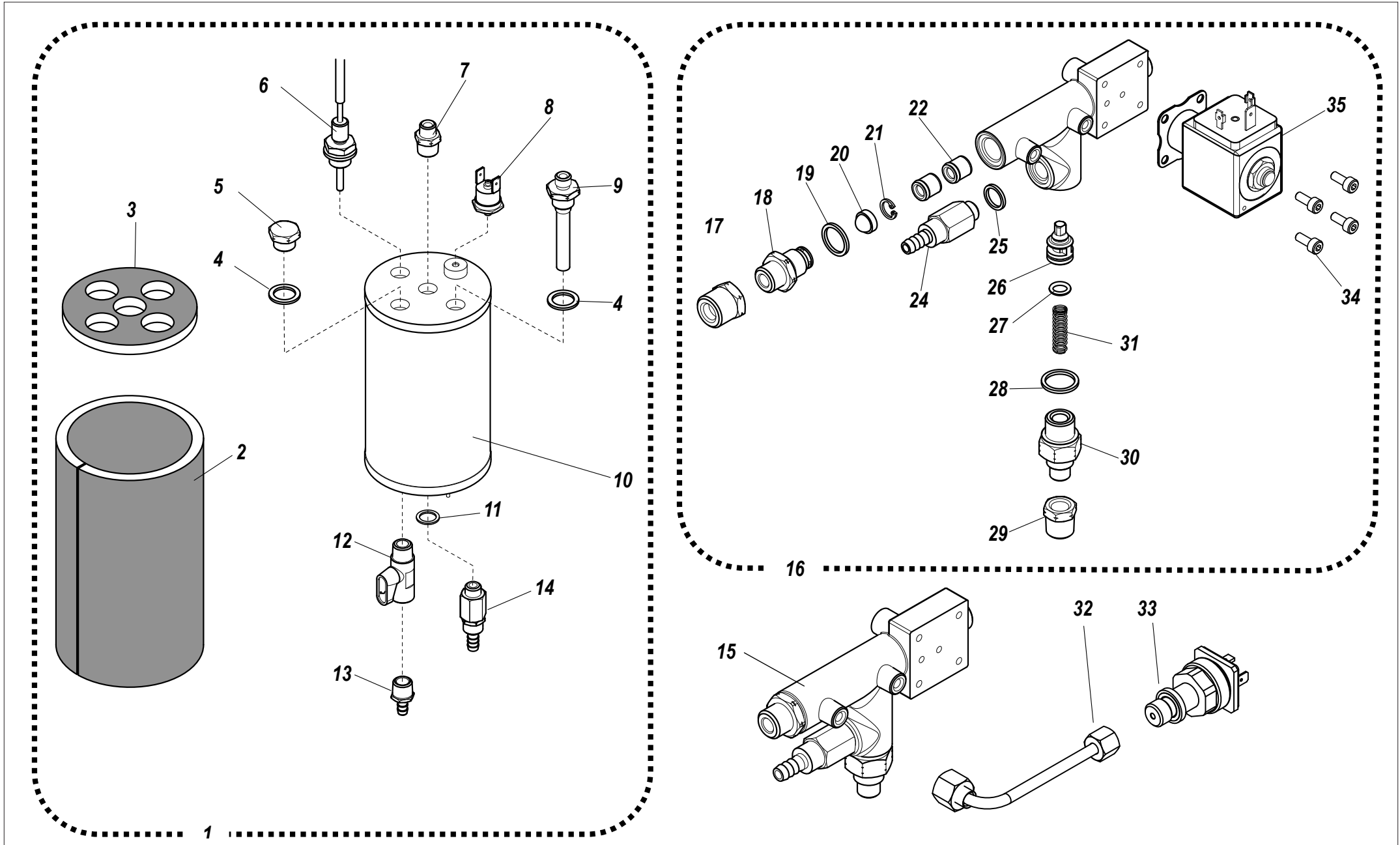
RIF. POS.	CODICE CODE	DESCRIZIONE	DESCRIPTION	NOTE NOTES
1A	KITCAL3.5K2G	KIT CALDAIA SERVIZI 2GR 3.5KW 230V	SERVICE BOILER KIT 2GR 3,5KW 230V	2GRUPPI / 2GROUPS
1B	KITCAL4.5K2G	KIT CALDAIA SERVIZI 2GR 4.5KW 230V	SERVICE BOILER KIT 2GR 4,5KW 230V	2GRUPPI / 2GROUPS
1C	KITCAL3.5K3G	KIT CALDAIA SERVIZI 3GR 3.5KW 230V	SERVICE BOILER KIT 3GR 3,5KW 230V	3GRUPPI / 3GROUPS
1D	KITCAL4.5K3G	KIT CALDAIA SERVIZI 3GR 3.5KW 230V	SERVICE BOILER KIT 3GR 4,5KW 230V	3GRUPPI / 3GROUPS
2	10025614	ISOLANTE LATO SX CALDAIA	LEFT BOILER INSULATION 2-3GR	2-3GRUPPI / 2-3GROUPS
3A	10025610	ISOLANTE FASCIAME CALDAIA 2GR	BODY BOILER INSULATION 2GR	2GRUPPI / 2GROUPS
3B	10025612	ISOLANTE FASCIAME CALDAIA 3GR	BODY BOILER INSULATION 3GR	3GRUPPI / 3GROUPS
4	10025616	ISOLANTE LATO DX CALDAIA	RIGHT BOILER INSULATION 2-3GR	2-3GRUPPI / 2-3GROUPS
5	10806054	DADO RESISTENZA IRCA	IRCA HEATING ELEMENT NUT	
6	10803550	RONDELLA RESISTENZA IRCA	IRCA HEATING ELEMENT WASHER	
7	10106069	PONTE RESISTENZA IRCA	IRCA HEATING ELEMENT BRIDGE	
8	10806286	ANELLO SEEGER	SEEGER RING	
9	10455102A	PROTEZIONE COLLEGAMENTI ELETTRICI	ELECTRIC CONNECT PROTECTION	
10A	10455188A	RESISTENZA CALDAIA 3,5KW 2-3GR IRCA	IRCA HEATING ELEMENT BOILER 3,5KW 2-3GR	2-3GRUPPI / 2-3GROUPS
10B	10455192B	RESISTENZA CALDAIA 4,5KW 2-3GR	HEATING ELEMENT BOILER 4,5KW 2-3GR	2-3GRUPPI / 2-3GROUPS
11A	KITRESCA3.5K	KIT RESISTENZA CALDAIA 3,5KW 2-3GR	KIT HEATING ELEMENT BOILER 3,5KW 2-3GR	2-3GRUPPI / 2-3GROUPS
11B	KITRESCA4.5K	KIT RESISTENZA CALDAIA 4,5KW 2-3GR	KIT HEATING ELEMENT BOILER 4,5KW 2-3GR	2-3GRUPPI / 2-3GROUPS
12	10502020A	RONDELLA TEFLON PER RESISTENZA CALDAIA 2-3GR	HEATING ELEMENT BOILER PTFE WASHER 2-3GR	2-3GRUPPI / 2-3GROUPS
13	10805193	VITE TCEI M6 x 16	TCEI M6 x 16 SCREW	
14A	10004910A	CALDAIA 2GR	SERVICE BOILER 2GR	2GRUPPI / 2GROUPS
14B	10004912A	CALDAIA 3GR	SERVICE BOILER 3GR	3GRUPPI / 3GROUPS
15	10805572	DADO 3/8" ES22 H5 OTTONE	NUT 3/8 BRASS HEXAGONAL	
16	10652094B	VALV.D7/CS SIC.3/8 T2,2 PED+ASMECW510L	SAFETY VALVE 3/8" T2,2 D7	
17	10806324	RONDELLA G 3/8" RAME	COPPER WASHER G 3/8"	
18	10857536B	TAPPO G 3/8"	G 3/8" CAP	
19	10852180	RONDELLA G 1/4" RAME	COPPER WASHER G 1/4"	
20	10652040A	VALVOLA DI SFIATO	ANTI VACUUM VALVE	
21	10112064A	SONDA DI LIVELLO MAX	MAX LEVEL PROBE	
22	10112059C	SONDA DI LIVELLO MIN	MIN LEVEL PROBE	
23	10112178C	SONDA DI TEMPERATURA NTC	NTC TEMPERATURE PROBE	



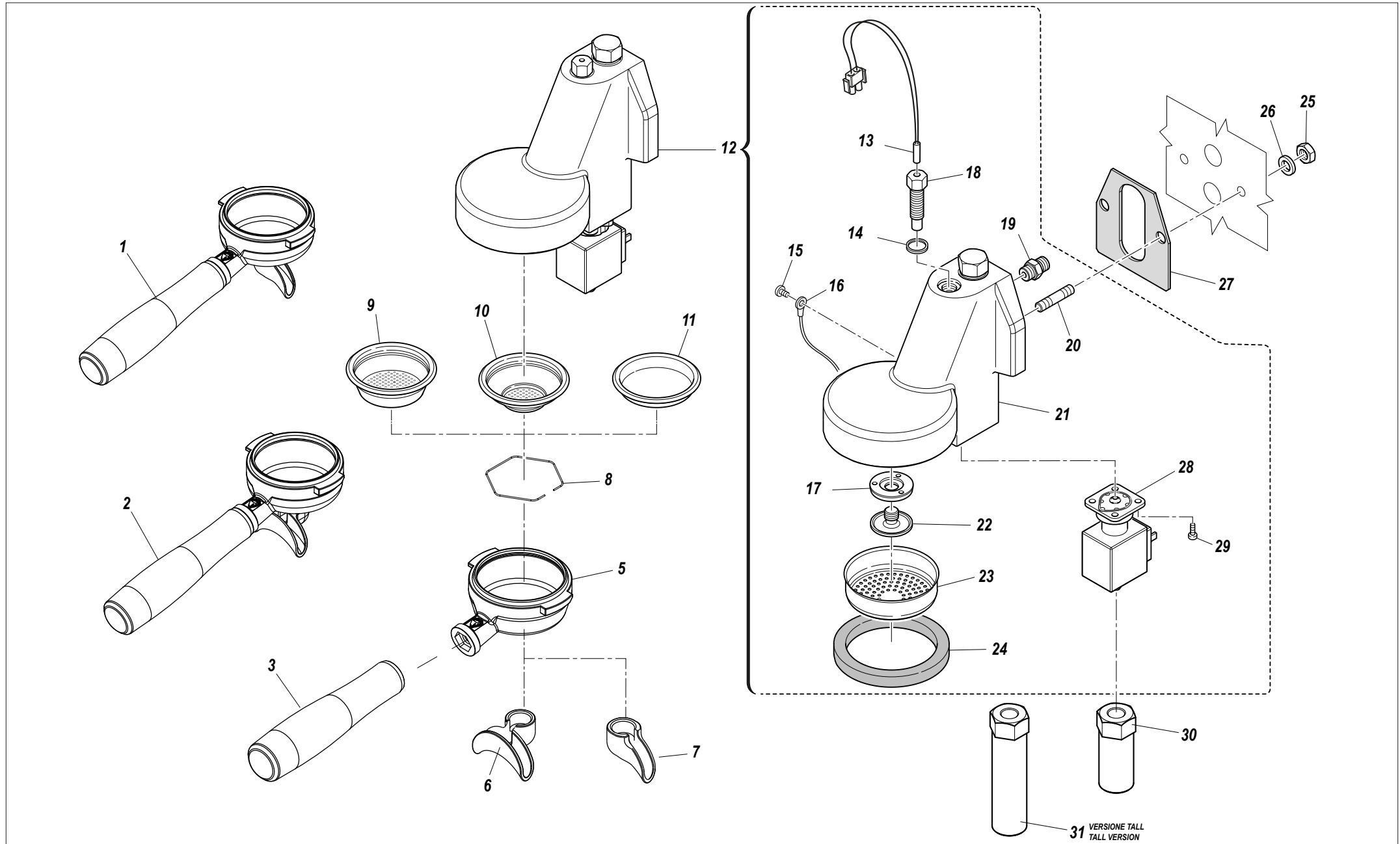


RIF. POS.	CODICE CODE	DESCRIZIONE	DESCRIPTION	NOTE NOTES
1	KITCAL0,5F18	KIT CALDAIETTA 0,5KW 230V	0,5KW BOILER KIT 230V	
2	10025512	ISOLANTE CALDAIA D77	BOILER INSULATION D77	
3	10025514A	ISOLANTE CALDAIA SUP. D77	UPPER BOILER INSULATION D77	
4	10852180	RONDELLA RAME 1/4"	COPPER WASHER 1/4"	
5	10857540C	TAPPO 1/4"M	CAP 1/4"M	
6	10112284A	SONDA DI TEMPERATURA	TEMPERATURE PROBE	
7	10857051	RACCORDO DRITTO 1/4"-1/8"	STRAIGHT FITTING 1/4"-1/8"	
8	10113049	TERMOSTATO DI SICUREZZA 135° C (275°F)	SAFETY THERMOSTAT 135°C (275°F)	
9	10042046A	INIETTORE D.8	INJECTOR D.8	
10	10002659C	CALDAIETTA CON RESISTENZA	BOILER WITH HEATING ELEMENT	
11	10853030	RONDELLA RAME 1/8"	COPPER WASHER 1/8"	
12	10401420	RUBINETTO 1/8" M/F	TAP 1/8" M/F	
13	10851002	RACCORDO DRITTO PORTAGOMMA	HOSE HOLDER STRAIGHT FITTING	
14	10655557C	VALVOLA ESPANSIONE	EXPANSION VALVE	
15	10056058F	CORPO MASSELLO	FILLING BLOCK	
16	KITMASSELF18	KIT MASSELLO DI CARICO 230V	KIT FILLING BLOCK 230V	
17	10857094	RACCORDO RIDUZIONE 3/8 M - 1/4 F	REDUCTION FITTING 3/8 M - 1/4 F	
18	10058044A	RACCORDO 1/4-1/4	SOLID 1/4-1/4 FITTING	
19	10058050	RONDELLA RAME 1/4 MASSELLO 1/4	SOLID COPPER WASHER	
20	10355172	FILTRO ACQUA RETE INGRESSO	INLET WATER FILTER	
21	10806288	ANELLO SEEGER	SEEGER CLIP	
22	10652052	VALVOLA ANTIRIFLUSSO	ANTI-BACKFLOW VALVE	
24	10655557C	VALVOLA ESPANSIONE M1/8	EXPANSION VALVE M1/8	
25	10058048	RONDELLA RAME 1/8"	COPPER WASHER 1/8"	
26	10058027A	PISTONCINO MASSELLO	BODY VALVE PISTON	
27	10402068A	OR 106 NBR	OR 106 NBR	
28	10053109	RONDELLA RAME VALVOLA	COPPER WASHER VALVE	
29	10857520C	RACCORDO RIDUZIONE 1/4 M - 1/8 F	REDUCTION FITTING 1/4 M-1/8 F	
30	10058052A	NIPLESS VALVOLA	NON RETURN VALVE	
31	10053110	MOLLA VALVOLA MASSELLO	BODY VALVE SPRING	
32	10004676	TUBO TRASDUTTORE CR-F18	TRANSDUCTOR PIPE	

SEGUE / CONTINUE ---->



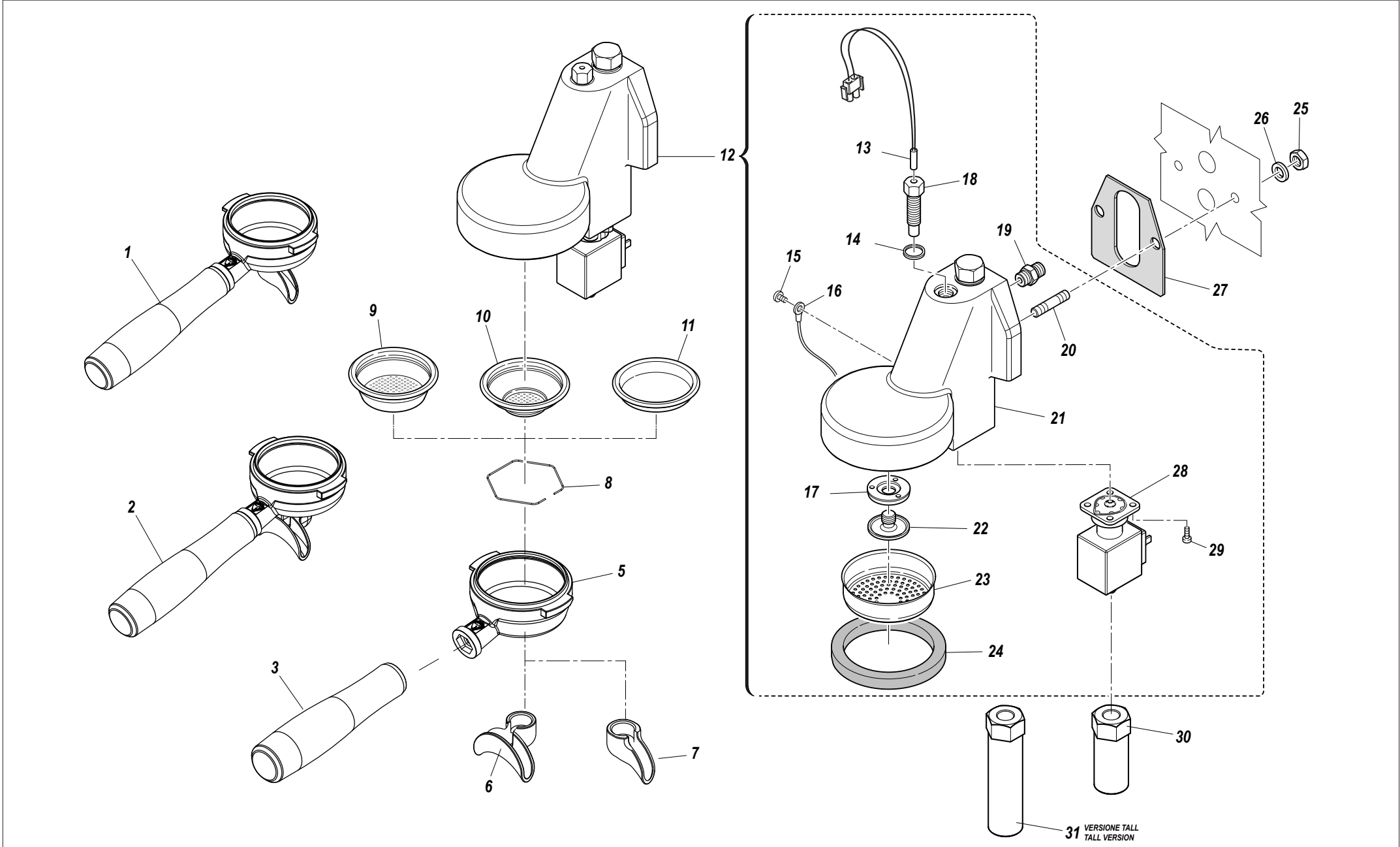






RIF. POS.	CODICE CODE	DESCRIZIONE	DESCRIPTION	NOTE NOTES
1A	KPOVRRS1TZ6A	ASSIEME PORTAFILTRO 1 TAZZA VR RS ITA 6g	VR RS ITA 6g 1 PORTAFILTER ASSEMBLY	
1B	KPOVRRS1TZ7A	ASSIEME PORTAFILTRO 1 TAZZA VR RS UK 7g	VR RS UK 7g 1 PORTAFILTER ASSEMBLY	
2A	KPOVRRS2TZ16A	ASSIEME PORTAFILTRO 2 TAZZE VR RS ITA 14-16g	VR RS ITA 14-16g 2 PORTAFILTER ASSEMBLY	
2B	KPOVRRS2TZ20A	ASSIEME PORTAFILTRO 2 TAZZE VR RS UK 20g	VR RS UK 20g 2 PORTAFILTER ASSEMBLY	
3	10080760 A	MANICO P/FILTRO SR PLASTIC.TORN.	SR PORTAFILTER HANDLE PLASTIC	
5	10054000A	CORPO PORTAFILTRO	PORTAFILTER	
6	10054040	BECCUCCIO 2 VIE APERTO	2 WAY OPEN NOZZLE	
7	10054030	BECCUCCIO 1 VIA APERTO	1 WAY OPEN NOZZLE	
8A	10052050	MOLLA FERMA FILTRO D1.2 TIPO1	D1.2 FILTER STOP SPRING TYPE 1	
8B	10052051	MOLLA FERMA FILTRO D1.2 TIPO2	D1.2 FILTER STOP SPRING TYPE 2	
9A	10053040	FILTRO 2 TAZZE 14-16g	14-16g 2 CUPS FILTER	
9B	10053046	FILTRO 2 TAZZE 20g	20g 2 CUPS FILTER	
10A	10052072	FILTRO 1 TAZZA 6g	6g 1 CUP FILTER	
10B	10052100	FILTRO 1 TAZZA 7g	7g 1 CUP FILTER	
11	10052220A	FILTRO CIECO	BLIND FILTER	
12	KITGRUPPOF18	KIT GRUPPO E61	KIT E61 GROUP HEAD	
13	10115060B	RESISTENZA D.8 200W	D.8 200W RESISTOR	
14	10052448	RONDELLA RAME GRUPPO VR RS	VR RS GROUP COPPER WASHER	
15	10805177	VITE TBL- M4X6 A2	TBL- M4X6 A2 SCREW	
16	10112194A	SONDA PTP-51F	TEMP. SENSOR PTP-51F	
17	10052444A	RACCORDO DIFFUSORE GRUPPO VR RS	VR RS GROUP DIFFUSER FITTING	
18	10052442A	PORTA SONDA GRUPPO VR RS	VR RS GROUP SENSOR HOUSING	
19	10857052	RACCORDO DRITTO 6-1/4M	6-1/4M STRAIGHT FITTING	
20	10052134	PRIGIONIERI GRUPPO E 61	SCREW STUDS GR. E 61	
21	10052452D	GRUPPO VR RS	VR RS GROUP	
22	10052446B	DIFFUSORE GRUPPO VR RS	VR RS GROUP DIFFUSER	
23	10058104	DOCCIA RETE GRUPPO	GROUP NETWORK SHOWER	
24	10502160	GUARNIZIONE SOTTOCOPPA H8,5	H8,5 UNDER CUP SEAL	
25	10802500	DADO 8MA MEDIO ZN	8MA HALF ZN NUT	
26	10803521	RONDELLA D.8,2 DENTELLATA	D.8,2 SERRATED WASHER	
27	10502130	GUARNIZIONE BLOCCA GRUPPO	GROUP LOCK SEAL	
28	10302082B	ELETTROVALVOLA 3 VIE 24V	3 WAYS SOLENOID 24V	

SEGUE / CONTINUE ----&gt;

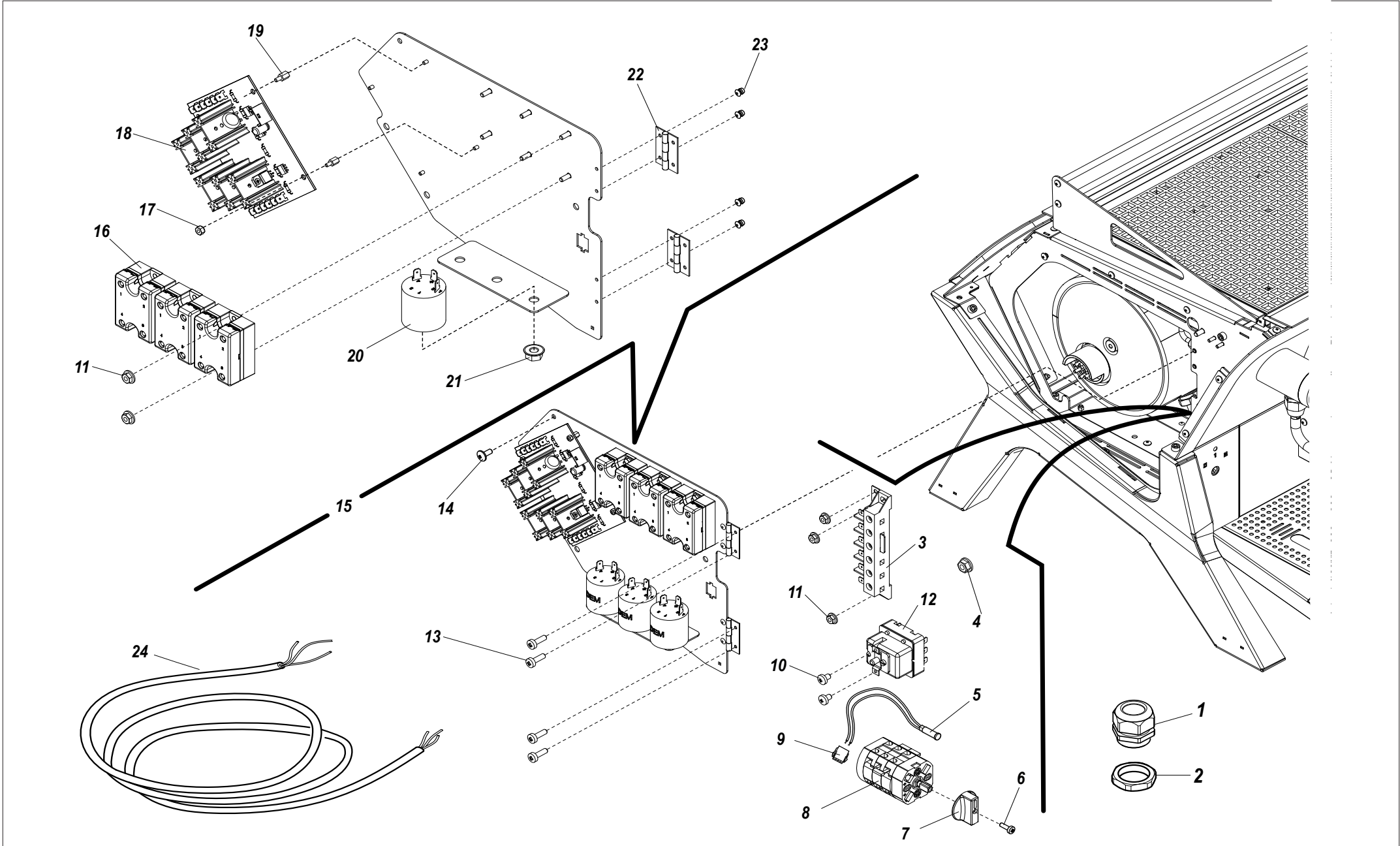






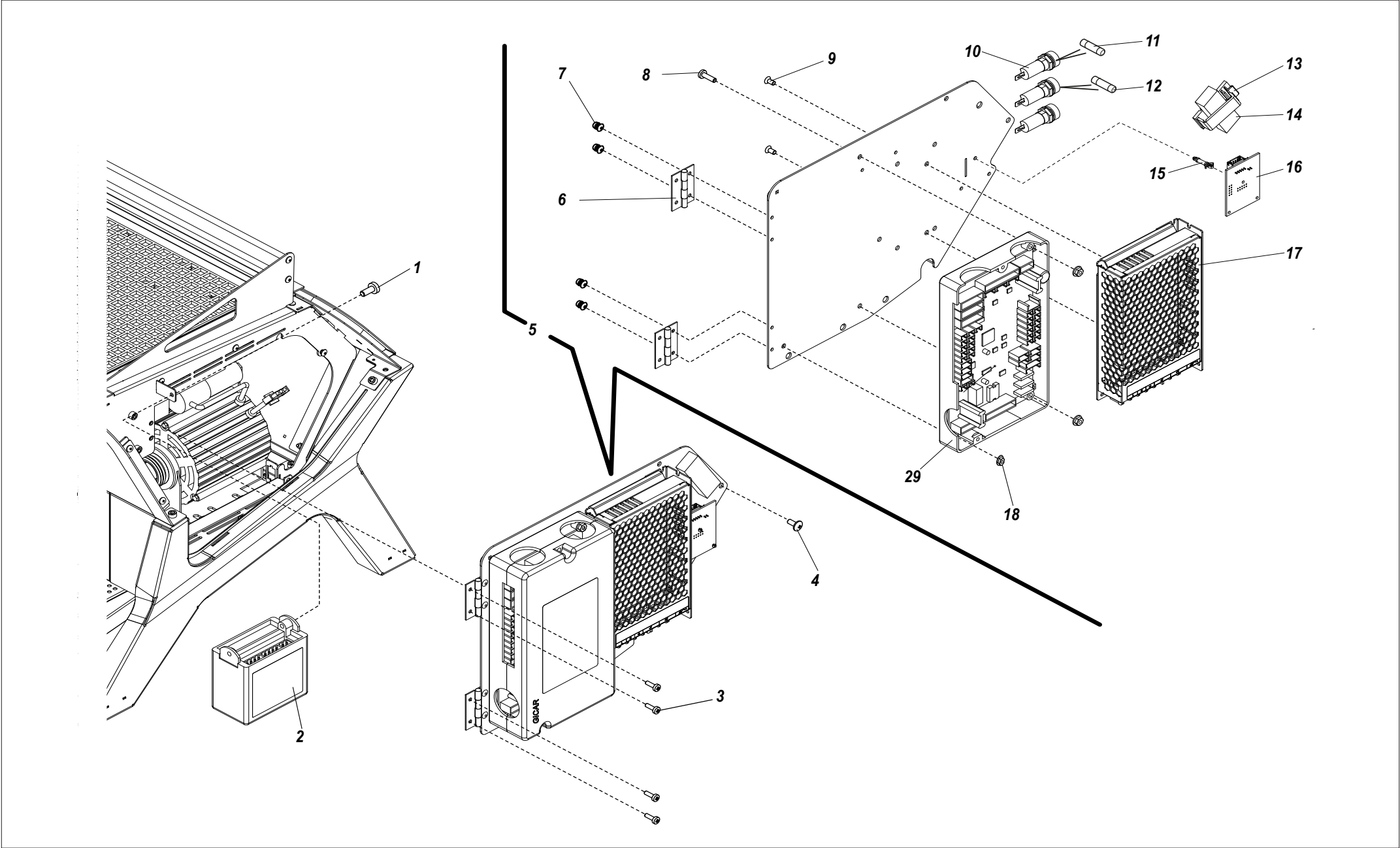
RIF. POS.	CODICE CODE	DESCRIZIONE	DESCRIPTION	NOTE NOTES
29	10805071	VITE TCEI M4 x 10	TCEI M4 x 10 SCREW	
30	10039096	RACCORDO UNICO DI SCARICO	EXHAUST VALVE FITTING	
31	10302512B	RACCORDO UNICO DI SCARICO TALL	TALL VERSIONE EXHAUST VALVE FITTING	
32	10052454	TAPPO SUP.ES.21 GRUPPO RS AISI 303	EXAGONAL SUP. GROUP CAP AISI303	

**17**





RIF. POS.	CODICE CODE	DESCRIZIONE	DESCRIPTION	NOTE NOTES
1	10102250A	PRESSACAVO	CABLE PRESS	
2	10102249A	DADO PER PRESSACAVO	CABLE PRESS NUT	
3	10106082	MORSETTIERA	TERMINAL BLOCK	
4	10809012	DADO M6 FLANGIATO	M5 FLANGED NUT	
5	10553019	SPIA LED	LED LIGHT	
6	10805116	VITE TC+ M3 x 10	TC+ M3 x10 SCREW	
7	10122015	MANOPOLA COMMUTATORE	SWITCH KNOB	
8A	10122050A	COMMUTATORE MONOFASE	SINGLE PHASE SWITCH	
8B	10122060A	COMMUTATORE TRIFASE	THREE PHASE SWITCH	
9	10105180A	BLOCCHETTO 2 VIE	2 WAY BLOCK WHITE	
10	10805872	VITE TC+ M4 x 6	TC+ M4 x 6 SCREW	
11	10809011	DADO M4 FLANGIATO	M4 FLANGED NUT	
12	10111015	TERMOSTATO DI SICUREZZA 169°(336,2°F)	SAFETY THERMOSTAT 169° (336,2°F)	
13	10805054	VITE TC+ M3 x 10	TC+ M3 x 10	
14	10805027A	VITE TBL+ M4 x 10	TBL+ M4 x 10 SCREW	
15A	KSPOMONSXF18	KIT SPORTELLO ELETTRICO SX 2-3GR MONOFASE	SINGLE PHASE ELECTRIC PANEL 2-3GR	2-3GRUPPI / 2-3GROUPS
15B	KSPOTRISXF18	KIT SPORTELLO ELETTRICO SX 2-3GR TRIFASE	THREEPHASE ELECTRIC PANEL 2-3GR	2-3GRUPPI / 2-3GROUPS
16	10112314	RELE' STATICO	STATIC RELAY	
17	10355000	DADO M3 PLASTICA	M3 PLASTIC NUT	
18	10112354	SCHEDA TRIAC	TRIAC BOARD	
19	10355002	DISTANZIALE M3 PLASTICA	M3 PLASTC SPACER	
20A	10252017	FILTRO DI RETE	NETWORK FILTER	
20B	10252027	FILTRO CON.ISKRA ME.KPB7077 D.40X33+M8	CONDENSER FILTER UL	UL VERSION
21	10809042	DADO M8 FLANGIATO	M8 FLANGED NUT	
22	10155010	CERNIERA METALLICA	METAL HINGE	
23	10805950	RIVETTO 3,2	3,2 RIVET	
24A	10102193A	CAVO AL.H07RN-F 3X4 MT2.5 N7 PR.MONOF.	POWER CABLE 3X4 SINGLE PHASE	VERSIONE 1 FASE/1 PHASE
24B	10102191B	CAVO AL.H07RN-F 5X2,5 MT2.5 N4 P.TRI.	POWER CABLE 5X2,5 MT3 THREE PHASES	VERSIONE 3 FASI/ 3 PHASES
24C	10102196B	CAVO 3x12AWG SJOOW L2.45MT	POWER CABLE 3X12AWG SJOOW L2,45MT	NOM VERSION
24D	10102709	CAVO 3X8AWG SOOW MT2,3 C/SP.NEMA FORCEL	POWER SUPPLY CABLE UL F18SB/F18	UL VERSION
24E	10102270	CAVO AL.3X3,5AWG 2PNCT L.3M D.12,9	POWER CABLE 3X3,5AWG 2PNCT L.3M D12,9	1 FASE JAPAN/ 1 PHASE JAP
24F	10102280	CAVO ALIM.4x3,5MM2 2PNCT L.3M	POWER CABLE 4X3,5MM2 2PNCT L=3M	3 FASI JAPAN/ 3 PHASES JAP



### SPORTELLO ELETTRICO DESTRO / RIGHT ELECTRIC PANEL



RIF. POS.	CODICE CODE	DESCRIZIONE	DESCRIPTION	NOTE NOTES
1	10805114	VITE TC+ M5 x 12	TC+ M5 x 12 SCREW	
2	10602062	SCHEDA ESPANSIONE 6 RELE'	6 RELAYS BOARD EXPANSION	
3	10805054	VITE TC+ M3 x 10	TC+ M3 x 10	
4	10805027A	VITE TBL+ M4 x 10	TBL+ M4 x 10 SCREW	
5A	KITSPODXF18	KIT SPORTELLO ELETTRICO DX 2-3GR	RIGHT ELECTRIC PANEL KIT 2-3GR	2-3GRUPPI / 2-3GROUPS
5B	KITSPODXF18W	KIT SPORTELLO ELETTRICO DX 2-3GR CON WIFI	RIGHT ELECTRIC PANEL KIT WITH WIFI 2-3GR	2-3GRUPPI / 2-3GROUPS
6	10155010	CERNIERA METALLICA	METAL HINGE	
7	10805948	RIVETTO 3,2	3,2 RIVET	
8	10805242	VITE TC+ M4 x 14	TC+ M4 x 14 SCREW	
9	10805038	VITE TSP+ M3 x 6	TSP+ M3 x 6	
10	10111096	PORTAFUSIBILE	FUSE BOX	
11	10111085A	FUSIBILE 1A	FUSE 1A	
12	10111171	FUSIBILE 1.6A	FUSE 1.6A	
13	10355094	FASCETTA PER ALIMENTATORE	CLAMP FOR POWER SUPPLY	
14	10112596	ALIMENTATORE SCHEDA WIFI	WIFI BOARD POWER SUPPLY	
15	10112532A	SCHEDA WIFI	BOARD WIFI	
16	10355076	DISTANZIALE INNESTO	INJECT SPACER	
17	10554107	ALIMENTATORE SWITCHING	SWITCHING POWER SUPPLY	
18	10809011	DADO M4 FLANGIATO	M4 FLANGED NUT	
19A	10114610D	CENTRALINA	CONTROL UNIT	5 TASTI / 5 BUTTONS
19B	10114624D	CENTRALINA F18 24VDC SW1.10 7 TASTI	F18 24V CONTROL UNIT SW1.10 7 BUTTONS	7 TASTI / 7 BUTTONS





